

**Budowa dwóch progów spowalniających z kostki betonowej na ulicy
Topolowej w Korzeniówce**

Faza opracowania:	PROJEKT WYKONAWCZY		
Branża:	DROGOWA		
Nazwa opracowania	SZCZEGÓŁOWE SPECYFIKACJE TECHNICZNE WYKONANIA I ODBIORU ROBÓT BUDOWLANYCH		
Stanowisko	Imię i nazwisko	Uprawnienia	Podpis
Opracowujący	mgr inż. Marcin Płużyński	MAZ/0188/PBD/16	
GRUDZIEŃ 2023			Egz.

AUTOR:

**Biuro Inżynierskie Marcin Płużyński
ul. Piłsudskiego 42a
05-600 Grójec**

ZAMAWIAJĄCY:

**Burmistrz Tarczyna
ul. J. Stępkowskiego 17, 05-555 Tarczyn**

Spis treści

L.P	Kody CPV	Numer i tytuł specyfikacji	Nr strony
1		DM-00.00.00 Wymagania ogólne	3
2	45111300-1	D-01.02.04 Rozbiórka elementów ulic	15
3	45233000-9	D-04.01.01 Koryto z profilowaniem i zagęszczeniem podłoża	17
4	45233000-9	D-04.05.00 Podbudowy i ulepszone podłoże z gruntów lub kruszyw stabilizowanych spoiwami hydraulicznymi. Wymagania ogólne	20
5	45233000-9	D-04.05.05a Podbudowa i podłoże ulepszone z mieszanki kruszywa związanego gotowym wyrobem hydraulicznego spoiwa drogowego	26
6	45233000-9	D-05.03.23a Nawierzchnia z betonowej kostki brukowej dla ulic oraz placów i chodników	41
7	45233221-4	D-07.01.01a Oznakowanie poziome	47
8	45233290-8	D-07.02.01 Oznakowanie pionowe	68
9	45233000-9	D-08.01.01 Krawężniki i oporniki betonowe	77
10	45233000-9	D-08.01.01b Ustawienie krawężników i oporników betonowych	80

DM-00.00.00. Wymagania ogólne

1. WSTĘP

1.1. Przedmiot Specyfikacji Technicznej

Szczegółowa Specyfikacja Techniczna D-M-00.00.00 - Wymagania Ogólne odnosi się do wymagań wspólnych dla poszczególnych wymagań technicznych dotyczących wykonania i odbioru robót, które zostaną wykonaniem w ramach budowy dwóch progów spowalniających z kostki betonowej na ul. Topolowej w Korzeniówce.

1.2. Zakres stosowania SST

Jako część Dokumentów Przetargowych i Kontraktowych Szczegółowe Specyfikacje Techniczne należy odczytywać i rozumieć w zleceniu i wykonaniu robót opisanych w podpunkcie 1.1.

1.3. Zakres robót objętych SST

Ustalenia zawarte w niniejszej SST obejmują wymagania ogólne, wspólne dla wszystkich robót objętych Szczegółowymi Specyfikacjami Technicznymi na poszczególne asortymenty i należy je rozumieć oraz stosować w powiązaniu z nimi.

1.4. Określenia podstawowe

Użyte w SST wymienione poniżej określenia należy rozumieć w każdym przypadku następująco:

1.4.1. Budowla drogowa - obiekt budowlany nie będący budynkiem, stanowiący całość techniczno-użytkową (drogę) albo jego część stanowiąca odrębny element konstrukcyjny lub technologiczny (obiekt mostowy, korpus ziemny, węzeł)

1.4.2. Droga - wydzielony pas terenu przeznaczony do ruchu lub postoju pojazdów oraz ruchu pieszych wraz z wszelkimi urządzeniami technicznymi związanymi z prowadzeniem i zabezpieczeniem ruchu.

1.4.3. Droga tymczasowa (montażowa) - droga specjalnie przygotowana, przeznaczona do ruchu pojazdów obsługujących zadanie budowlane na czas jego wykonania, przewidziana do usunięcia po jego zakończeniu.

1.4.4. Dziennik Budowy - opatrzony pieczęcią Zamawiającego zeszyt, z ponumerowanymi stronami, służący do notowania wydarzeń zaistniałych w czasie wykonywania zadania budowlanego, rejestrowania dokonywanych odbiorów robót, przekazywania poleceń i innej korespondencji technicznej pomiędzy Inżynierem, Wykonawcą i projektantem.

1.4.5. Jezdnia - część korony drogi przeznaczona do ruchu pojazdów.

1.4.6. Kierownik budowy - osoba wyznaczona przez Wykonawcę, upoważniona do kierowania robotami i do występowania w jego imieniu w sprawach realizacji Kontraktu.

1.4.7. Korona drogi - jezdnia z poboczami lub chodnikami, zatokami, pasami awaryjnego postoju i pasami dzielącymi jezdnie.

1.4.8. Konstrukcja nawierzchni - układ warstw nawierzchni wraz ze sposobem ich połączenia.

1.4.9. Korpus drogowy - nasyp lub ta część wykopu, która jest ograniczona koroną drogi i skarpami rowów.

1.4.10. Koryto - element uformowany w korpusie drogowym w celu ułożenia w nim konstrukcji nawierzchni.

1.4.11. Rejestr Obmiaru - akceptowany przez Inżyniera zeszyt z ponumerowanymi stronami służący do wpisywania przez Wykonawcę obmiaru dokonywanych robót w formie wyliczeń, szkiców i ew. dodatkowych załączników. Wpisy w Rejestrze Obmiaru podlegają potwierdzeniu przez Inżyniera.

1.4.12. Laboratorium - drogowe lub inne laboratorium badawcze, zaakceptowane przez Zamawiającego, niezbędne do przeprowadzenia wszelkich badań i prób związanych z oceną jakości materiałów oraz robót.

1.4.13. Materiały - wszelkie tworzywa niezbędne do wykonania robót, zgodne z Dokumentacją Projektową i Specyfikacjami Technicznymi, zaakceptowane przez Inżyniera.

1.4.14. Nawierzchnia - warstwa lub zespół warstw służących do przejmowania i rozkładania obciążeń od ruchu na podłoże gruntowe i zapewniających dogodne warunki dla ruchu.

a) Warstwa ścieralna - górna warstwa nawierzchni poddana bezpośrednio oddziaływaniu ruchu i czynników atmosferycznych.

b) Warstwa wiążąca - warstwa znajdująca się między warstwą ścieralną a podbudową, zapewniająca lepsze rozłożenie naprężeń w nawierzchni i przekazywanie ich na podbudowę.

c) Warstwa wyrównawcza - warstwa służąca do wyrównania nierówności podbudowy lub profilu istniejącej nawierzchni.

d) Podbudowa - dolna część nawierzchni służąca do przenoszenia obciążeń od ruchu na podłoże. Podbudowa może składać się z podbudowy zasadniczej i podbudowy pomocniczej.

e) Podbudowa zasadnicza - górna część podbudowy spełniająca funkcje nośne w konstrukcji nawierzchni. Może ona składać się z jednej lub dwóch warstw.

f) Podbudowa pomocnicza - dolna część podbudowy spełniająca, obok funkcji nośnych, funkcje zabezpieczenia nawierzchni przed działaniem wody, mrozu i przenikaniem cząstek podłoża. Może zawierać warstwę mrozoochronną, odsączającą lub odcinającą.

g) Warstwa mrozoochronna - warstwa, której głównym zadaniem jest ochrona nawierzchni przed skutkami działania mrozu.

h) Warstwa odcinająca - warstwa stosowana w celu uniemożliwienia przenikania cząstek drobnego gruntu do warstwy nawierzchni leżącej powyżej.

i) Warstwa odsączająca - warstwa służąca do odprowadzenia wody przedostającej się do nawierzchni.

1.4.15. Niweleta - wysokościowe i geometryczne rozwinięcie na płaszczyźnie pionowego przekroju w osi drogi lub obiektu mostowego.

1.4.16. Odpowiednia (bliska) zgodność - zgodność wykonywanych robót z dopuszczonymi tolerancjami, a jeśli przedział tolerancji nie został określony - z przeciętnymi tolerancjami, przyjmowanymi zwyczajowo dla danego rodzaju robót budowlanych.

1.4.17. Pas drogowy - wydzielony liniami rozgraniczającymi pas terenu przeznaczony do umieszczenia w nim drogi oraz drzew i krzewów. Pas drogowy może również obejmować teren przewidziany do rozbudowy drogi i budowy urządzeń chroniących ludzi i środowisko przed uciążliwościami powodowanymi przez ruch na drodze.

1.4.18. Pobocze - część korony drogi przeznaczona do chwilowego zatrzymywania się pojazdów, umieszczenia urządzeń bezpieczeństwa ruchu i wykorzystywana do ruchu pieszych, służąca jednocześnie do bocznego oparcia konstrukcji nawierzchni.

1.4.19. Podłoże - grunt rodzimy lub nasypowy, leżący pod nawierzchnią do głębokości przemarzania.

1.4.20. Polecenie Inżyniera - wszelkie polecenia przekazane Wykonawcy przez Inżyniera, w formie pisemnej, dotyczące sposobu realizacji robót lub innych spraw związanych z prowadzeniem budowy.

1.4.21. Projektant - uprawniona osoba prawna lub fizyczna będąca autorem Dokumentacji Projektowej.

1.4.22. Przedsięwzięcie budowlane - kompleksowa realizacja nowego połączenia drogowego lub całkowita modernizacja (zmiana parametrów geometrycznych trasy w planie i przekroju podłużnym) istniejącego połączenia.

1.4.23. Rekultywacja - roboty mające na celu uporządkowanie i przywrócenie pierwotnych funkcji terenom naruszonym w czasie realizacji zadania budowlanego.

1.4.24. Rysunki - część Dokumentacji Projektowej, która wskazuje lokalizację, charakterystykę i wymiary obiektu będącego przedmiotem robót.

1.4.25. Kosztorys Ofertowy - wykaz robót z podaniem ich ilości w kolejności technologicznej ich wykonania.

1.4.26. Zadanie budowlane - część przedsięwzięcia budowlanego, stanowiąca odrębną całość konstrukcyjną lub technologiczną, zdolną do samodzielnego spełnienia przewidywanych funkcji techniczno-użytkowych. Zadanie może polegać na wykonywaniu robót związanych z budową, modernizacją, utrzymaniem oraz ochroną budowli drogowej lub jej elementu.

1.4.27. Inżynier (inspektor nadzoru) – osoba prawna lub fizyczna, w tym również pracownik Zamawiającego, wyznaczona przez Zamawiającego do reprezentowania jego interesów przez sprawowanie kontroli zgodności realizacji robót budowlanych z Dokumentacją Projektową, Specyfikacjami Technicznymi, przepisami, zasadami wiedzy technicznej oraz postanowieniami warunków Kontraktu (umowy).

1.4.28. Zamawiający – każdy podmiot szczegółowo określony w umowie (kontrakcie) udzielający zamówienia na podstawie ustawy o zamówieniach publicznych (z 10 czerwca 1994 r z późniejszymi zmianami).

1.4.29. Wykonawca – osoba prawna (lub fizyczna), z którą Zamawiający zawarł Kontrakt (umowę) w wyniku wyboru ofert oraz jej następcy prawni.

1.4.30. Teren budowy – przestrzeń, w której prowadzone są roboty budowlane, wraz z przestrzenią zajmowaną przez urządzenia zaplecza budowy.

1.4.31. Chodnik - wyznaczony pas terenu przy jezdni lub odsunięty od jezdni, przeznaczony do ruchu pieszych.

1.5. Ogólne wymagania dotyczące robót.

Wykonawca robót jest odpowiedzialny za jakość ich wykonania oraz za ich zgodność z Dokumentacją Projektową, SST i poleceniami Inżyniera.

1.5.1. Przekazanie terenu budowy

Zamawiający w terminie określonym w Dokumentach Umowy przekazuje Wykonawcy teren budowy wraz ze wszystkimi wymaganymi uzgodnieniami prawnymi i administracyjnymi, współrzędne punktów głównych trasy, dziennik budowy oraz jeden egzemplarz dokumentacji projektowej i jeden komplet SST.

Na wykonawcy spoczywa odpowiedzialność za ochronę przekazanych mu punktów pomiarowych do chwili odbioru końcowego robót. Uszkodzone lub zniszczone znaki geodezyjne Wykonawca odtworzy lub wznowi i utrwali na własny koszt.

1.5.2. Dokumentacja projektowa

Dokumentacja projektowa będzie zawierać rysunki, obliczenia i dokumenty, zgodnie z wykazem podanym w szczegółowych warunkach umowy, uwzględniającym podział na Dokumentację Projektową

- Zamawiającego: wykaz pozycji, które stanowią przetargową dokumentację projektową oraz projektową dokumentację wykonawczą (techniczną) i zostaną przekazane Wykonawcy
 - Wykonawcy: wykaz zawierający spis dokumentacji projektowej, którą Wykonawca opracuje w ramach ceny kontraktowej wraz z robotami wynikającymi z n/w projektów.
1. Geodezyjną dokumentację powykonawczą oraz inne dodatkowe projekty (jeśli będą wykonywane). Zgodnie z przepisami dotyczącymi sieci poligonizacji państwowej i osnowy realizacyjnej należy wykonać geodezyjną inwentaryzację powykonawczą sieci uzbrojenia terenu i obiektów, nanieść zmiany na mapę zasadniczą w skali 1:500 uzyskując potwierdzenie właściwego Ośrodka Dokumentacji Geodezyjnej i Kartograficznej – 4 egzemplarze.
 2. Aktualizacja mapy do celów projektowych w zakresie niezbędnym do realizacji kontraktu (minimum zakres inwestycji) w terminie do 2 miesięcy od daty przekazania placu budowy dla Wykonawcy oraz powtórzenie aktualizacji tyle razy, ile będzie wymagał tego kontrakt.
 3. Porównanie mapy z projektu budowlanego z terenem oraz z aktualną mapą opracowaną przez Wykonawcę (sieci, sytuacyjno-wysokościowo itp.)
 4. Dokumentację z wywiadu branżowego dla wszystkich występujących sieci uzbrojenia terenu,
 5. Aktualizacje i przedłużenie warunków, uzgodnień i decyzji uzyskanych na etapie projektowania w zakresie niezbędnym do realizacji kontraktu, wraz z wykonaniem wszelkich opracowań towarzyszących (projektów, pomiarów itp.), niezbędnych do powyższej aktualizacji.
 6. Dokumentację usunięcia kolizji niezinventaryzowanych obiektów budowlanych wraz z niezbędnymi uzgodnieniami i decyzjami uprawniającymi do ich przebudowy.,
 7. Projekt technologii i organizacji robót – 4 egzemplarze,
 8. Plan dowozu materiałów budowlanych po istniejącej sieci dróg oraz ewentualnych dróg technologicznych – 4 egz.,
 9. Zatwierdzony projekt organizacji ruchu na czas budowy – 4 egzemplarze
 10. Projekt objazdów i dojazdów tymczasowych jeżeli będą wymagane – 4 egzemplarze
 11. Projekt istniejącego oznakowania drogowego dla docelowej organizacji ruchu, na podstawie którego zostanie odtworzona istniejąca organizacja ruchu – 4 egzemplarze,

12. Projekt inwentaryzacji elementów przed jego rozbiórką w celu jego odtworzenia
13. Program gospodarki odpadami niebezpiecznymi i uzyskanie jego zatwierdzenia jeżeli takie zostaną stwierdzone na etapie realizacji robót – 4 egzemplarze
14. Sporządzenie informacji o wytwarzanych odpadach i złożenie do właściwego organu – jeżeli takie odpady będą wytwarzane – 4 egzemplarze
15. Plan bezpieczeństwa i ochrony zdrowia
16. Projekt pomostów roboczych, podpór tymczasowych i innych konstrukcji pomocniczych
17. Projekt rozbiórek z zakresu inwestycji w oparciu o dokumentację i inwentaryzację własną.
18. Projektu powykonawczego, w przypadku zmian i naniesienie na kopii zatwierdzonego projektu budowlanego – 4 egz.
19. W przypadku gdy Wykonawca wystąpi o zmianę zapisów w SST, należy ją przedstawić do zatwierdzenia projektantowi, w układzie w jakim ma być wprowadzona do użytku, zaznaczając kolorem czerwonym na starej specyfikacji proponowane zmiany.
20. Projekty szczegółowe tablic drogowych dla docelowej organizacji ruchu,
21. Projekty fundamentów i konstrukcji wsporczych dla tablic drogowych według docelowej organizacji ruchu,
22. Projekty zabezpieczenia skarp wykopów;
23. Projekt urządzeń do mycia kół samochodowych;
24. Projekt warsztatowy konstrukcji stalowych i prefabrykowanych konstrukcyjnych elementów betonowych;
25. Projekt warsztatowy dla urządzeń i systemów odwodnieniowych;
26. Projekt warsztatowy dla barier ochronnych i poręczy;
27. Projekty robót dla tymczasowej ochrony lub przełożenia wszystkich urządzeń, instalacji i wyposażenia należącego do odpowiednich użytkowników znajdujących się w strefie oddziaływania robót;
28. Programy badań dla całego sprzętu i urządzeń mechanicznych, elektrycznych, hydraulicznych, etc.
29. Projekt przełożenia cieków na czas budowy i odwodnienia wykopów;
30. Projekt pomostów roboczych, ścianki szczelnej i konstrukcji rozporowej dla inwestycji;
31. Projekt obliczeń ścianek szczelnych;
32. Projekt i wykonanie założenia osnowy podstawowej lub szczegółowej
33. Projekt i wykonanie odtworzenia osnowy podstawowej lub szczegółowej
34. Harmonogram robót z uwzględnieniem wymagań określonych w decyzjach i uzgodnieniach zawartych w dokumentacji projektowej i uzyskanych podczas robót budowlanych przez wykonawcę robót.
35. Projekt i odtworzenie drenaży i innych sieci uszkodzonych przez wykonawcę robót lub odkrytych podczas prac, a nie zinwentaryzowanych przez geodetę na etapie prac projektowych.
36. W trakcie budowy drogi należy opracować projekt analizy napływu wód z terenu wraz z zaleceniami oraz zastosować rozwiązania zapobiegające podtopieniu pasa drogowego.
37. Po wykonaniu warstw nawierzchni na jezdni oraz ciągach należy opracować raport sprawdzenia skrajni poziomej i pionowej w oparciu o aktualne przepisy wraz z ewentualnym przycięciem lub usunięciem elementów znajdujących się w skrajni.
38. Wykonawca wykona szkice połączeń drenaży odkrytych podczas robót i uzgodni z zarządcą lub właścicielem drenaży ich podłączenie oraz uzyska protokół odbioru wraz z wykonaniem pomiarów geodezyjnych.
39. Wykonawca jest zobowiązany do ujęcia kosztów związanych z demontażem uzbrojenia na czas robót i jego ponownym montażem po zakończeniu wykonywania prac. Jeżeli właściciel sieci zażąda opracowania dokumentacji zabezpieczenia/demontażu sieci na czas robót wykonawca jest zobowiązany do jej opracowania i uzgodnienia.
40. W ramach ceny kontraktowej Inwestor, Zamawiający lub Projektant może polecić wykonanie dodatkowych pomiarów, wytyczenie obiektów lub inne prace geodezyjne w ilości do 10% wszystkich prac geodezyjnych objętych kontraktem. Wykonawca na podstawie wykonanych pomiarów sporządzi odpowiednie szkice na podstawie których, będzie można rozwiązać wskazany problem.
41. Uzyskanie zgód właścicieli działek w celu realizacji inwestycji wraz z odszkodowaniem za ich użytkowanie na czas robót.
42. Inne opracowania, które okażą się niezbędne do prawidłowej realizacji i zakończenia inwestycji.

1.5.3. Zgodność robót z dokumentacją projektową i SST

Dokumentacja projektowa SST i wszystkie dodatkowe dokumenty przekazane Wykonawcy przez Inspektora Nadzoru stanowią część umowy, a wymagania określone w choćby jednym z nich są obowiązujące dla Wykonawcy tak jakby zawarte były w całej dokumentacji.

W przypadku rozbieżności w ustaleniach poszczególnych dokumentów obowiązuje kolejność ich ważności wymieniona w „Ogólnych warunkach umowy”.

Wykonawca nie może wykorzystywać błędów lub opuszczeni w dokumentach kontraktowych, a o ich wykryciu winien natychmiast powiadomić Inspektora Nadzoru, który podejmie decyzję o wprowadzeniu odpowiednich zmian i poprawek.

W przypadku rozbieżności, wymiary podane na piśmie są ważniejsze od wymiarów określonych na podstawie odczytu ze skali rysunku.

Wszystkie wykonane roboty i dostarczone materiały będą zgodne z dokumentacją projektową SST.

Dane określone w dokumentacji projektowej i w SST będą uważane za wartości docelowe, od których dopuszczalne są odchylenia w ramach określonego przedziału tolerancji. Cechy materiałów i elementów budowli muszą wykazywać zgodność z określonymi wymaganiami, a rozrzuty tych cech nie mogą przekraczać dopuszczanego przedziału tolerancji..

W przypadku, gdy materiały lub roboty nie będą w pełni zgodne z dokumentacją projektową lub SST i wpłynie to na niezadowalającą jakość elementu budowli, to takie materiały zostaną zastąpione innymi, a elementy budowli rozebrane i wykonane ponownie na koszt Wykonawcy.

Wszystkie połączenia warstw konstrukcyjnych i nasypów, należy wykonywać zgodnie ze sztuką budowlaną, ze szczególnym uwzględnieniem schodkowania na łączeniu warstw bitumicznych, podbudów i nasypów.

W przypadku, gdy zostaną stwierdzone różnice między dokumentacją projektową (pod względem mapy, przebiegu istniejącej infrastruktury podziemnej, lokalizacji obiektów itp.) a stanem faktycznym w terenie obowiązkiem Wykonawcy będzie:

- Wykonanie dokumentacji geodezyjno-pomiarowej, która będzie w sposób czytelny identyfikować występujące różnice.
- Wykonanie dokumentacji fotograficznej wraz z opisem charakteru występujących niezgodności i ich ewentualnych przyczyn.

Powyższa dokumentację Wykonawca sporządzi w ramach ceny kontraktowej w terminie 7 dni od wykrycia rozbieżności, w dwóch egzemplarzach i przekaże po jednym egz. Projektantowi i Inspektorowi Nadzoru. Do w/w dokumentacji Wykonawca załączy propozycję rozwiązań zamiennych uwzględniając czynniki ekonomiczne oraz terminy określone w kontrakcie. Na żądanie Inspektora lub Projektanta, Wykonawca dokona wszelkich uzupełnień w zakresie m. in. brakujących pomiarów, inwentaryzacji itp.

W przypadku wystąpienia różnic pomiędzy poszczególnymi częściami dokumentacji (opis techniczny rysunki SST) należy zastosować rozwiązanie najbardziej korzystne pod względem jakości, trwałości obiektu budowlanego w uzgodnieniu z Inspektorem Nadzoru i Projektantem.

1.5.4. Zabezpieczenie terenu budowy

Wykonawca jest zobowiązany do utrzymania ruchu publicznego oraz utrzymania istniejących obiektów (jezdnie, ścieżki rowerowe, ciągi piesze, znaki drogowe, bariery ochronne, urządzenia odwodnienia itp.) na terenie budowy, w okresie trwania realizacji kontraktu, aż do zakończenia i odbioru ostatecznego robót.

Przed przystąpieniem do robót Wykonawca przedstawi Inspektorowi Nadzoru do zatwierdzenia uzgodniony z odpowiednim zarządem drogi i organem zarządzającym ruchem projekt organizacji ruchu i zabezpieczenia robót w okresie trwania budowy. W zależności od potrzeb i postępu robót projekt organizacji ruchu powinien być na bieżąco aktualizowany przez Wykonawcę. Każda zmiana w stosunku do zatwierdzonego projektu organizacji ruchu wymaga każdorazowo ponownego zatwierdzenia projektu.

W czasie wykonywania robót, Wykonawca dostarczy, zainstaluje i będzie obsługiwał wszystkie tymczasowe urządzenia zabezpieczające, takie jak: zapory, światła ostrzegawcze, sygnały, itp., zapewniając w ten sposób bezpieczeństwo pojazdów i pieszych.

Wykonawca zapewni stałe warunki widoczności w dzień i w nocy tych zapór i znaków, dla których jest to nieodzowne ze względów bezpieczeństwa.

Wszystkie znaki, zapory i inne urządzenia zabezpieczające będą akceptowane przez Inspektora Nadzoru.

Fakt przystąpienia do robót Wykonawca obwieści publicznie przed ich rozpoczęciem w sposób uzgodniony z Inspektorem Nadzoru oraz przez umieszczenie w miejscach i ilościach określonych przez Inspektora Nadzoru tablic informacyjnych, których treść będzie zatwierdzona przez Inspektora Nadzoru. Tablice informacyjne będą utrzymywane przez Wykonawcę w dobrym stanie przez cały okres realizacji robót.

Koszt zabezpieczenia terenu budowy nie podlega odrębnej zapłacie i przyjmuje się, że jest włączony w cenę kontraktową.

Pod pojęciem zabezpieczenia terenu budowy (oraz w jego kosztach) należy uwzględnić również przygotowanie pomieszczenia odpowiadającego przepisom BHP w celu możliwości dokonywania kontroli procesu budowlanego.

W ramach zabezpieczenia terenu budowy Wykonawca zobowiązany jest do wykonania na czas robót budowlanych tymczasowych ogrodzeń z siatki stalowej, bram i furtek w miejsce tych, które podlegają rozbiórce, przedstawieniu lub regulacji.

1.5.5. Ochrona środowiska w czasie wykonywania robót

Wykonawca ma obowiązek znać i stosować w czasie prowadzenia robót wszelkie przepisy dotyczące ochrony środowiska naturalnego.

W okresie trwania budowy i wykańczania robót Wykonawca będzie:

- a./ utrzymywać Teren Budowy i wykopy w stanie bez wody stojącej,
- b./ podejmować wszelkie uzasadnione kroki mające na celu stosowanie się do przepisów i norm dotyczących ochrony środowiska na terenie i wokół Terenu Budowy oraz będzie unikać uszkodzeń lub uciążliwości dla osób lub własności społecznej i innych, a wynikających ze skażenia, hałasu lub innych przyczyn powstałych w następstwie jego sposobu działania. Stosując się do tych wymagań będzie miał szczególny wzgląd na:

- 1./ Lokalizację baz, warsztatów, magazynów, składowisk, ukopów i dróg dojazdowych

- 2./ Środki ostrożności i zabezpieczenia przed:

- zanieczyszczeniem zbiorników i cieków wodnych pyłami lub substancjami toksycznymi,
- zanieczyszczeniem powietrza pyłami i gazami,
- możliwością powstania pożaru.

Oplaty i kary za przekroczenie w trakcie realizacji robót norm określonych w odpowiednich przepisach dotyczących ochrony środowiska obciążą Wykonawcę.

1.5.6. Ochrona przeciwpożarowa

Wykonawca będzie przestrzegać przepisów ochrony przeciwpożarowej.

Wykonawca będzie utrzymywać sprawny sprzęt przeciwpożarowy, wymagany przez odpowiednie przepisy, na terenie baz produkcyjnych, w pomieszczeniach biurowych, mieszkalnych i magazynach oraz w maszynach i pojazdach. Materiały łatwopalne będą składowane w sposób zgodny z odpowiednimi przepisami i zabezpieczone przed dostępem osób trzecich. Wykonawca będzie odpowiedzialny za wszelkie straty spowodowane pożarem wywołanym jako rezultat realizacji robót albo przez personel Wykonawcy.

1.5.7. Materiały szkodliwe dla otoczenia

Materiały, które w sposób trwały są szkodliwe dla otoczenia, nie mogą być stosowane do wykonywania robót. Nie dopuszcza się użycia materiałów wywołujących szkodliwe promieniowanie o stężeniu większym od dopuszczalnego.

Wszelkie materiały odpadowe użyte do robót będą miały świadectwa dopuszczenia, wydane przez uprawnioną jednostkę, jednoznacznie określające brak szkodliwego oddziaływania tych materiałów na środowisko.

Materiały, które są szkodliwe dla otoczenia tylko w czasie robót, a po zakończeniu robót ich szkodliwość zanika (np. materiały pyłaste) mogą być użyte pod warunkiem przestrzegania wymagań technologicznych w budownictwie. Jeżeli wymagają tego odpowiednie przepisy Wykonawca powinien otrzymać zgodę na użycie tych materiałów od właściwych organów administracji państwowej.

1.5.8. Ograniczenie obciążeń osi pojazdów

Wykonawca stosować się będzie do ustawowych ograniczeń obciążenia na oś przy transporcie materiałów i wyposażenia na i z terenu robót. Uzyska on wszelkie niezbędne zezwolenia od władz, co do przewozu nietypowych wagowo ładunków i w sposób ciągły będzie o każdym takim przewozie powiadamiał Inżyniera. Pojazdy i ładunki powodujące nadmierne obciążenie osiowe nie będą dopuszczone na świeżo ukończony fragment budowy w obrębie Terenu Budowy i Wykonawca będzie odpowiadał za naprawę wszelkich robót w ten sposób uszkodzonych, zgodnie z poleceniami Inżyniera.

1.5.9. Bezpieczeństwo i higiena pracy

Podczas realizacji robót Wykonawca będzie przestrzegać przepisów dotyczących bezpieczeństwa i higieny pracy.

W szczególności Wykonawca ma obowiązek zadbać, aby personel nie wykonywał pracy w warunkach niebezpiecznych, szkodliwych dla zdrowia oraz nie spełniających odpowiednich wymagań sanitarnych.

Wykonawca zapewni i będzie utrzymywał wszelkie urządzenia zabezpieczające, socjalne oraz sprzęt i odpowiednią odzież dla ochrony życia i zdrowia osób zatrudnionych na budowie oraz dla zapewnienia bezpieczeństwa publicznego.

Uznaje się, że wszelkie koszty związane z wypełnieniem wymagań określonych powyżej nie podlegają odrębnej zapłacie i są uwzględnione w Cenie Kontraktowej.

1.5.10. Ochrona i utrzymanie robót

Wykonawca będzie odpowiedzialny za ochronę robót i za wszelkie materiały i urządzenia używane do robót od Daty Rozpoczęcia do daty wydania potwierdzenia zakończenia przez Inżyniera. Wykonawca będzie utrzymywać roboty do czasu końcowego odbioru. Utrzymanie powinno być prowadzone w taki sposób, aby budowla drogowa lub jej elementy były w zadowalającym stanie przez cały czas, do momentu odbioru końcowego.

Jeśli Wykonawca w jakimkolwiek czasie zaniedba utrzymanie, to na polecenie Inżyniera powinien rozpocząć roboty utrzymaniowe nie później niż w 24 godziny po otrzymaniu tego polecenia.

1.5.11. Stosowanie się do prawa i innych przepisów

Wykonawca zobowiązany jest znać wszystkie przepisy wydane przez władze centralne i miejscowe oraz inne przepisy i wytyczne, które są w jakikolwiek sposób związane z robotami i będzie w pełni odpowiedzialny za przestrzeganie tych praw, przepisów i wytycznych podczas prowadzenia robót.

Wykonawca będzie przestrzegać praw patentowych i będzie w pełni odpowiedzialny za wypełnienie wszelkich wymagań prawnych odnośnie wykorzystania opatentowanych urządzeń lub metod. Wykonawca będzie gromadził wszystkie zezwolenia i inne odnośne dokumenty i przedstawiał je na każde życzenie Inżyniera.

1.5.12. Równoważność norm i zbiorów przepisów prawnych

Gdziekolwiek w dokumentach kontraktowych powołane są konkretne normy i przepisy, które mają spełniać materiały, sprzęt i inne towary oraz wykonane i zbadane roboty, będą obowiązywać postanowienia najnowszego wydania lub poprawionego wydania powołanych norm i przepisów o ile w warunkach kontraktu nie postanowiono inaczej.

1.5.13. Ochrona własności publicznej i prywatnej

Wykonawca jest zobowiązany do ochrony przed uszkodzeniem lub zniszczeniem własności publicznej i prywatnej. Jeżeli w związku z niewłaściwym prowadzeniem robót, zaniedbaniem lub brakiem działań ze strony Wykonawcy nastąpi uszkodzenie lub zniszczenie własności prywatnej lub publicznej, to Wykonawca na swój koszt naprawi lub odtworzy uszkodzoną własność w taki sposób, aby stan naprawionej własności był nie gorszy niż przed powstaniem tego uszkodzenia lub zniszczenia. Wykonawca odpowiada za ochronę instalacji na powierzchni terenu i za urządzenia uzbrojenia podziemnego, takie jak: przewody, rurociągi, kable itp., których położenie było wskazane przez Zamawiającego. Wykonawca powinien uzyskać od odpowiednich władz będących właścicielami tych urządzeń potwierdzenie informacji dostarczonych mu przez Zamawiającego, dotyczących dokładnego położenia tych urządzeń w obrębie placu budowy. O zamiarze przystąpienia do robót w pobliżu tych urządzeń lub instalacji, bądź ich przekładania Wykonawca powinien zawiadomić ich właścicieli i Inżyniera.

Wykonawca zapewni właściwe oznaczenie i zabezpieczenie przed uszkodzeniem tych instalacji i urządzeń w czasie trwania budowy. O fakcie przypadkowego uszkodzenia tych instalacji Wykonawca bezzwłocznie powiadomi Zamawiającego i zainteresowane władze. Koszt naprawy ponosi Wykonawca.

Jeżeli teren budowy przylega do terenów z zabudową mieszkaniową, Wykonawca będzie realizować roboty w sposób powodujący minimalną niedogodność dla mieszkańców. Wykonawca odpowiada za wszelkie uszkodzenia zabudowy mieszkaniowej w sąsiedztwie budowy, spowodowane jego działalnością.

1.5.14. Wykopaliska

Wszelkie wykopaliska, monety, przedmioty wartościowe, budowle oraz inne pozostałości o znaczeniu geologicznym lub archeologicznym odkryte na terenie budowy będą uważane za własność Zamawiającego. Wykonawca zobowiązany jest powiadomić Inżyniera/Kierownika projektu i postępować zgodnie z jego poleceniami. Jeżeli w wyniku tych poleceń Wykonawca poniesie koszty i/lub wystąpią opóźnienia w robotach, Inżynier/Kierownik projektu po uzgodnieniu z Zamawiającym i Wykonawcą ustali wydłużenie czasu wykonania robót i/lub wysokość kwoty, o którą należy zwiększyć cenę kontraktową.

2. MATERIAŁY

2.1. Źródła uzyskania materiałów

Co najmniej na trzy tygodnie przed zaplanowanym wykorzystaniem jakichkolwiek materiałów przeznaczonych do robót Wykonawca przedstawi szczegółowe informacje dotyczące proponowanego źródła wytwarzania, zamawiania lub wydobywania tych materiałów i odpowiednie świadectwa badań laboratoryjnych oraz próbki do zatwierdzenia przez Inżyniera. Zatwierdzenie pewnych materiałów z danego źródła nie oznacza automatycznie, że wszelkie materiały z danego źródła uzyskają zatwierdzenie.

Wykonawca zobowiązany jest do prowadzenia badań w celu udokumentowania, że materiały uzyskane z dopuszczonego źródła w sposób ciągły spełniają wymagania Specyfikacji Technicznych w czasie postępu robót.

2.2. Pozyskiwanie materiałów miejscowych

Wykonawca odpowiada za uzyskanie pozwoleń od właścicieli i odnośnych władz na pozyskanie materiałów z jakichkolwiek źródeł miejscowych włączając w to źródła wskazane przez Zamawiającego i jest zobowiązany dostarczyć Inżynierowi wymagane dokumenty przed rozpoczęciem eksploatacji źródła. Wykonawca przedstawi dokumentację zawierającą raporty z badań terenowych i laboratoryjnych oraz proponowaną przez siebie metodę wydobycia i selekcji do zatwierdzenia Inżynierowi. Wykonawca ponosi odpowiedzialność za spełnienie wymagań ilościowych i jakościowych materiałów z jakiegokolwiek źródła. Wykonawca poniesie wszystkie koszty a w tym: opłaty, wynagrodzenia i jakiejkolwiek inne koszty związane z dostarczeniem materiałów do robót. Humus i nadkład czasowo zdjęte z terenu wykopów, ukopów i miejsc pozyskania piasku i żwiru będą formowane w hałdy i wykorzystane przy zasypce i przywracaniu stanu terenu przy ukończeniu robót.

Wszystkie odpowiednie materiały pozyskane z wykopów na Terenie Budowy lub z innych miejsc wskazanych w Kontrakcie będą wykorzystane do robót lub odwiezione na odkład odpowiednio do wymagań Kontraktu lub wskazań Inżyniera. Z wyjątkiem uzyskania na to pisemnej zgody Inżyniera, Wykonawca nie będzie prowadzić żadnych wykopów w obrębie Terenu Budowy poza tymi, które zostały wyszczególnione w Kontrakcie. Eksploatacja źródeł materiałów będzie zgodna z wszelkimi regulacjami prawnymi obowiązującymi na danym obszarze.

2.3. Inspekcja wytwórni materiałów

Wytwórnice materiałów, w tym mieszanek mineralno-asfaltowych, a także te w których produkcja odbywa się w miejscach nie należących do Wykonawcy mogą być okresowo kontrolowane przez Inżyniera w celu sprawdzenia zgodności produkcji z wymaganiami. Próbkami materiałów mogą być pobierane w celu sprawdzenia ich właściwości. Wynik tych kontroli będzie podstawą akceptacji określonej partii materiałów pod względem jakości.

W przypadku, gdy Inżynier będzie przeprowadzał inspekcję wytwórni będą zachowane następujące warunki:

- a./ Inżynier będzie miał zapewnioną współpracę i pomoc Wykonawcy oraz producenta materiałów w czasie przeprowadzania inspekcji;
- b./ Inżynier będzie miał wolny dostęp, w dowolnym czasie, do tych części wytwórni, gdzie odbywa się produkcja materiałów przeznaczonych do realizacji Kontraktu.
- c./ Jeżeli produkcja odbywa się w miejscu nie należącym do Wykonawcy, Wykonawca uzyska dla Inżyniera/Kierownika projektu zezwolenie dla przeprowadzenia inspekcji i badań w tych miejscach.

2.4. Materiały nie odpowiadające wymaganiom

Materiały nie odpowiadające wymaganiom zostaną przez Wykonawcę wywiezione z Terenu Budowy, bądź złożone w miejscu wskazanym przez Inżyniera. Jeśli Inżynier zezwoli Wykonawcy na użycie tych materiałów do innych robót, niż te dla których zostały zakupione, to koszt tych materiałów zostanie przewartościowany przez Inżyniera.

Każdy rodzaj robót, w którym znajdują się nie zbadane i nie zaakceptowane materiały, Wykonawca wykonuje na własne ryzyko, licząc się z jego nie przyjęciem i niezapłaceniem.

2.5. Przechowywanie i składowanie materiałów

Wykonawca, zapewni aby tymczasowo składowane materiały, do czasu gdy będą one potrzebne do robót, były zabezpieczone przed zanieczyszczeniem, zachowały swoją jakość i właściwość do robót i były dostępne do kontroli przez Inżyniera. Miejsca czasowego składowania będą zlokalizowane w obrębie Terenu Budowy w miejscach uzgodnionych z Inżynierem lub poza Terenem Budowy w miejscach zorganizowanych przez Wykonawcę.

2.6. Wariantowe stosowanie materiałów

Jeśli Dokumentacja Projektowa lub SST przewidują możliwość wariantowego zastosowania rodzaju materiału w wykonywanych robotach, Wykonawca powiadomi Inżyniera o swoim zamiarze, co najmniej 3 tygodnie przed użyciem materiału, albo w okresie dłuższym, jeśli będzie to wymagane dla badań prowadzonych przez Inżyniera. Wybrany i zaakceptowany rodzaj materiału nie może być później zmieniany bez zgody Inżyniera.

3. SPRZĘT

Wykonawca jest zobowiązany do używania jedynie takiego sprzętu, który nie spowoduje niekorzystnego wpływu na jakość wykonywanych robót. Sprzęt używany do robót powinien być zgodny z ofertą Wykonawcy i powinien odpowiadać pod względem typów i ilości wskazaniom zawartym w SST, PZJ lub projekcie organizacji robót, zaakceptowanym przez Inżyniera; w przypadku braku ustaleń w takich dokumentach sprzęt powinien być uzgodniony i zaakceptowany przez Inżyniera. Liczba i wydajność sprzętu będzie gwarantować przeprowadzenie robót, zgodnie z zasadami określonymi w Dokumentacji Projektowej, SST i wskazaniach Inżyniera w terminie przewidzianym Kontraktem. Sprzęt będący własnością Wykonawcy lub wynajęty do

wykonania robót ma być utrzymywany w dobrym stanie i gotowości do pracy. Będzie on zgodny z normami ochrony środowiska i przepisami dotyczącymi jego użytkowania. Wykonawca dostarczy Inżynierowi kopie dokumentów potwierdzających dopuszczenie sprzętu do użytkowania tam, gdzie jest to wymagane przepisami. Jeżeli Dokumentacja Projektowa lub SST przewidują możliwość wariantowego użycia sprzętu przy wykonywanych robotach, Wykonawca powiadomi Inżyniera o swoim zamiarze wyboru i uzyska jego akceptację przed użyciem sprzętu. Wybrany sprzęt, po akceptacji Inżyniera, nie może być później zmieniany bez jego zgody. Jakikolwiek sprzęt, maszyny, urządzenia i narzędzia nie gwarantujące zachowania warunków Kontraktu, zostaną przez Inżyniera zdyskwalifikowane i nie dopuszczone do robót.

Wykonawca powinien dysponować sprawnym rezerwowym sprzętem, gotowym do użytku, w przypadku awarii sprzętu podstawowego.

4. TRANSPORT

Wykonawca jest zobowiązany do stosowania jedynie takich środków transportu, które nie wpłyną niekorzystnie na jakość wykonywanych robót i właściwości przewożonych materiałów. Liczba środków transportu będzie zapewniać prowadzenie robót zgodnie z zasadami określonymi w Dokumentacji Projektowej, SST i wskazaniach Inżyniera, w terminie przewidzianym Kontraktem. Przy ruchu na drogach publicznych pojazdy będą spełniać wymagania dotyczące przepisów ruchu drogowego w odniesieniu do dopuszczalnych obciążeń na osie pojazdów i innych parametrów technicznych. Środki transportu nie odpowiadające warunkom Kontraktu na polecenie Inżyniera będą usunięte z Terenu Budowy. Wykonawca będzie usuwać na bieżąco, na własny koszt, wszelkie zanieczyszczenia spowodowane jego pojazdami na drogach publicznych oraz dojazdach do Terenu Budowy.

5. WYKONANIE ROBÓT

5.1. Ogólne zasady wykonywania robót

Wykonawca jest odpowiedzialny za prowadzenie robót zgodnie z Kontraktem oraz za jakość zastosowanych materiałów i wykonywanych robót, za ich zgodność z Dokumentacją Projektową, wymaganiami SST, PZJ, projektu organizacji robót oraz poleceniami Inżyniera. Wykonawca ponosi odpowiedzialność za dokładne wytyczenie w planie i wyznaczenie wysokości wszystkich elementów robót zgodnie z wymiarami i rzędnymi określonymi w Dokumentacji Projektowej lub przekazanymi na piśmie przez Inżyniera. Następstwa jakiegokolwiek błędu spowodowanego przez Wykonawcę w wytyczeniu i wyznaczeniu robót zostaną, jeśli wymagać tego będzie Inżynier, poprawione przez Wykonawcę na własny koszt. Sprawdzenie wytyczenia robót lub wyznaczenia wysokości przez Inżyniera nie zwalnia Wykonawcy od odpowiedzialności za ich dokładność.

Decyzje Inżyniera dotyczące akceptacji lub odrzucenia materiałów i elementów robót będą oparte na wymaganiach sformułowanych w Kontrakcie, Dokumentacji Projektowej i w SST, a także w normach i wytycznych. Przy podejmowaniu decyzji Inżynier uwzględni wyniki badań materiałów i robót, rozrzuty normalnie występujące przy produkcji i w badaniach materiałów, doświadczenia z przeszłości, wyniki badań naukowych oraz inne czynniki wpływające na rozważaną kwestię.

Polecenia Inżyniera będą wykonywane nie później niż w czasie przez niego wyznaczonym, po ich otrzymaniu przez Wykonawcę, pod groźbą zatrzymania robót. Skutki finansowe z tego tytułu ponosi Wykonawca. Inżynier podejmuje decyzje we wszystkich sprawach związanych z jakością robót, oceną jakości stosowanych materiałów i postępem robót, a także we wszystkich sprawach związanych z interpretacją Dokumentacji Projektowej i SST oraz dotyczących akceptacji wypełnienia warunków Kontraktu przez Wykonawcę. Inżynier jest upoważniony do kontroli wszystkich robót oraz materiałów dostarczonych na budowę lub na jej terenie produkowanych, włączając w to przygotowanie i produkcję materiałów. Inżynier powiadomi Wykonawcę o wykrytych wadach i odrzuci wszystkie materiały i roboty, które nie spełniają wymagań jakościowych.

6. KONTROLA JAKOŚCI ROBÓT

6.1. Program zapewnienia jakości (PZJ)

Do obowiązków Wykonawcy należy opracowanie i przedstawienie do aprobaty Inżyniera programu zapewnienia jakości, w którym przedstawi on zamierzony sposób wykonywania robót, możliwości techniczne, kadrowe i organizacyjne gwarantujące wykonanie robót zgodnie z Dokumentacją Projektową, SST oraz poleceniami i ustaleniami przekazanymi przez Inżyniera.

Program zapewnienia jakości będzie zawierać:

a./ część ogólną opisującą:

- organizację wykonania robót, w tym terminy i sposób prowadzenia robót,
- organizację ruchu na budowie wraz z oznakowaniem robót,
- bhp,
- wykaz zespołów roboczych, ich kwalifikacje i przygotowanie praktyczne,
- wykaz osób odpowiedzialnych za jakość i terminowość wykonania poszczególnych elementów robót,
- system (sposób i procedurę) proponowanej kontroli i sterowania jakością wykonywanych Robót,
- wyposażenie w sprzęt i urządzenia do pomiarów i kontroli (opis laboratorium własnego lub laboratorium, któremu Wykonawca zamierza zlecić prowadzenie badań),
- sposób oraz formę gromadzenia wyników badań laboratoryjnych, zapis pomiarów, nastaw mechanizmów sterujących a także wyciąganych wniosków i zastosowanych korekt w procesie technologicznym, proponowany sposób i formę przekazywania tych informacji Inżynierowi;

b./ część szczegółową opisującą dla każdego asortymentu robót:

- wykaz maszyn i urządzeń stosowanych na budowie z ich parametrami technicznymi oraz wyposażeniem w mechanizmy do sterowania i urządzenia pomiarowo-kontrolne,
- rodzaje i ilość środków transp. oraz urządzeń do magazynowania i załadunku materiałów, spoiw, lepiszczy, kruszyw itp.,
- sposób zabezpieczenia i ochrony ładunków przed utratą ich właściwości w czasie transportu,
- sposób i procedurę pomiarów i badań (rodzaj i częstotliwość, pobieranie próbek, legalizacja i sprawdzanie urządzeń, itp.) prowadzonych podczas dostaw materiałów, wytwarzania mieszanek i wykonywania poszczególnych elementów robót,
- sposób postępowania z materiałami i robotami nie odpowiadającymi wymaganiom.

6.2. Zasady kontroli jakości robót

Wykonawca jest odpowiedzialny za pełną kontrolę robót i jakości materiałów. Wykonawca zapewni odpowiedni system kontroli zaakceptowany przez Inżyniera, włączając personel, laboratorium, sprzęt, zaopatrzenie i wszystkie urządzenia niezbędne do pobierania próbek i badań materiałów oraz robót. Przed zatwierdzeniem systemu kontroli Inżynier może zażądać od Wykonawcy przeprowadzenia badań w celu zademonstrowania, że poziom ich wykonywania jest zadowalający. Wykonawca będzie przeprowadzać pomiary i badania materiałów oraz robót z częstotliwością zapewniającą stwierdzenie, że roboty wykonano zgodnie z wymaganiami zawartymi w Dokumentacji Projektowej i SST. Minimalne wymagania co do zakresu badań i ich częstotliwość są określone w SST, normach i wytycznych. W przypadku, gdy nie zostały one tam określone, Inżynier ustali jaki zakres kontroli jest konieczny, aby zapewnić wykonanie robót zgodnie z Kontraktem. Wykonawca będzie posiadać odpowiednie świadectwa wydane przez upoważnione jednostki, że wszystkie stosowane urządzenia posiadają ważną legalizację, zostały prawidłowo wykalibrowane i odpowiadają wymaganiom norm określających procedury badań. Inżynier będzie mieć stały i nieograniczony dostęp do pomieszczeń laboratoryjnych, w celu ich inspekcji oraz będzie mieć możliwość uczestniczenia w badaniach, pomiarach, poborze próbek itp. Wszystkie koszty związane z organizowaniem i prowadzeniem badań materiałów ponosi Wykonawca.

6.3. Pobieranie próbek

Próbki będą pobierane losowo. Zaleca się stosowanie statystycznych metod pobierania próbek, opartych na zasadzie, że wszystkie jednostkowe elementy produkcji mogą być z jednakowym prawdopodobieństwem wytypowane do badań. Inżynier będzie mieć zapewnioną możliwość udziału w pobieraniu próbek.

Na polecenie Inżyniera, Wykonawca będzie przeprowadzać na własny koszt dodatkowe badania tych materiałów, które budzą wątpliwości co do jakości, o ile kwestionowane materiały nie zostaną przez Wykonawcę usunięte lub ulepszone z własnej woli. Pojemniki do pobierania próbek będą dostarczone przez Wykonawcę i zatwierdzone przez Inżyniera. Próbki dostarczone przez Wykonawcę do badań wykonywanych przez Inżyniera będą odpowiednio opisane i oznakowane, w sposób zaakceptowany przez Inżyniera.

6.4. Badania i pomiary

Wszystkie badania i pomiary będą przeprowadzone zgodnie z wymaganiami norm. W przypadku, gdy normy nie obejmują jakiegokolwiek badania wymaganego w SST, stosować można wytyczne krajowe albo inne procedury, zaakceptowane przez Inżyniera.

Przed przystąpieniem do pomiarów lub badań, Wykonawca powiadomi Inżyniera o rodzaju, miejscu i terminie pomiaru lub badania. Po wykonaniu pomiaru lub badania, Wykonawca przedstawi na piśmie ich wyniki do akceptacji Inżyniera.

6.5. Raporty z badań

Wykonawca będzie kompletować i przechowywać raporty ze wszystkich badań i udostępniać je na każde życzenie Inżyniera. Wyniki badań (kopie) będą przekazywane Inżynierowi na formularzach według dostarczonego przez niego wzoru lub innych, przez niego zaakceptowanych.

6.6. Badania prowadzone przez Inżyniera

6.6.1. Ogólne zasady prowadzonych badań przez Inżyniera

Dla celów kontroli jakości i zatwierdzenia materiałów i robót, Inżynier uprawniony jest do dokonywania kontroli, pobierania próbek i badania materiałów niezależnie od Wykonawcy. Zapewniona mu będzie wszelka pomoc potrzebna do tego z strony Wykonawcy i producenta materiałów.

Inżynier będzie oceniać jakość, zgodność materiałów i robót z wymaganiami SST i Dokumentacji Projektowej na podstawie przede wszystkim wyników własnych badań.

6.6.2. Badania i pomiary Laboratorium Zamawiającego

Laboratorium Zamawiającego wykonuje następujące badania i pomiary zlecane przez Inżyniera:

1. przed rozpoczęciem robót badania materiałów przewidzianych do wbudowania,
2. w trakcie robót:
 - badania jakości stosowanych materiałów i wykonywanych robót,
 - badania sprawdzające do odbioru robót zanikających i ulegających zakryciu,
 - badania i pomiary do odbioru ostatecznego wg poszczególnych asortymentowych SST.

W czasie trwania budowy próbki należy dostarczać sukcesywnie w miarę postępu robót.

6.7. Certyfikaty i deklaracje

Inżynier może dopuścić do użycia tylko te materiały, które posiadają:

1. certyfikat na znak bezpieczeństwa wykazujący, że zapewniono zgodność z kryteriami technicznymi określonymi na podstawie Polskich Norm, aprobat technicznych oraz właściwych przepisów i dokumentów technicznych,
2. deklarację zgodności lub certyfikat zgodności z:
 - Polską Normą lub
 - aprobatą techniczną, w przypadku wyrobów, dla których nie ustanowiono Polskiej Normy, jeżeli nie są objęte certyfikacją określoną w pkt 1 i które spełniają wymogi SST.

W przypadku materiałów, dla których ww. dokumenty są wymagane przez SST, każda partia dostarczona do robót będzie posiadać te dokumenty, określające w sposób jednoznaczny jej cechy.

Produkty przemysłowe muszą posiadać ww. dokumenty wydane przez producenta, a w razie potrzeby poparte wynikami badań wykonanych przez niego. Kopie wyników tych badań będą dostarczone przez Wykonawcę Inżynierowi. Jakikolwiek materiały, które nie spełniają tych wymagań będą odrzucone.

6.8. Dokumenty budowy

(1) Dziennik Budowy

Dziennik Budowy jest wymaganym dokumentem prawnym obowiązującym Zamawiającego i Wykonawcę w okresie od przekazania Wykonawcy Terenu Budowy do końca okresu gwarancyjnego. Odpowiedzialność za prowadzenie Dziennika

Budowy zgodnie z obowiązującymi przepisami spoczywa na Wykonawcy. Zapisy w Dzienniku Budowy będą dokonywane na bieżąco i będą dotyczyć przebiegu robót, stanu bezpieczeństwa ludzi i mienia oraz technicznej i gospodarczej strony budowy. Każdy zapis w Dzienniku Budowy będzie opatrzony datą jego dokonania, podpisem osoby, która dokonała zapisu, z podaniem jej imienia i nazwiska oraz stanowiska służbowego. Zapisy będą czytelne, dokonane trwałą techniką, w porządku chronologicznym, bezpośrednio jeden pod drugim, bez przerw.

Załączone do Dziennika Budowy protokoły i inne dokumenty będą oznaczone kolejnym numerem załącznika i opatrzone datą i podpisem Wykonawcy i Inżyniera.

Do Dziennika Budowy należy wpisywać w szczególności:

- datę przekazania Wykonawcy Terenu Budowy,
- datę przekazania przez Zamawiającego Dokumentacji Projektowej,
- uzgodnienie przez Inżyniera programu zapewnienia jakości i harmonogramów robót,
- terminy rozpoczęcia i zakończenia poszczególnych elementów robót,
- przebieg robót, trudności i przeszkody w ich prowadzeniu, okresy i przyczyny przerw w robotach,
- uwagi i polecenia Inżyniera,
- daty zarządzenia wstrzymania robót, z podaniem powodu,
- zgłoszenia i daty odbiorów robót zanikających, ulegających zakryciu, częściowych i końcowych odbiorów robót,
- wyjaśnienia, uwagi i propozycje Wykonawcy,
- stan pogody i temperaturę powietrza w okresie wykonywania robót podlegających ograniczeniom lub
- wymaganiom szczególnym w związku z warunkami klimatycznymi,
- zgodność rzeczywistych warunków geotechnicznych z ich opisem w Dokumentacji Projektowej,
- dane dotyczące czynności geodezyjnych (pomiarowych) dokonywanych przed i w trakcie wykonywania robót,
- dane dotyczące sposobu wykonywania zabezpieczenia robót,
- dane dotyczące jakości materiałów, pobierania próbek oraz wyniki przeprowadzonych badań z podaniem, kto je przeprowadzał,
- wyniki prób poszczególnych elementów budowy z podaniem, kto je przeprowadzał, inne istotne informacje o przebiegu robót.

Propozycje, uwagi i wyjaśnienia Wykonawcy, wpisane do dziennika Budowy będą przedłożone Inżynierowi do ustosunkowania się.

Decyzje Inżyniera wpisane do Dziennika Budowy Wykonawca podpisuje z zaznaczeniem ich przyjęcia lub zajęciem stanowiska. Wpis projektanta do Dziennika Budowy obliuguje Inżyniera do ustosunkowania się. Projektant nie jest jednak stroną Kontraktu i nie ma uprawnień do wydawania poleceń Wykonawcy robót.

(2) Książka Obmiarów

Rejestr Obmiarów stanowi dokument pozwalający na rozliczenie faktycznego postępu każdego z elementów robót. Obmiary wykonanych robót przeprowadza się w sposób ciągły w jednostkach przyjętych w Wycenionym Kosztorysie Ofertowym i wpisuje do Rejestru Obmiarów.

(3) Dokumenty laboratoryjne

Dzienniki laboratoryjne, atesty materiałów, orzeczenia o jakości materiałów, recepty robocze i kontrolne wyniki badań Wykonawcy będą gromadzone w formie uzgodnionej w programie zapewnienia jakości. Dokumenty te stanowią załączniki do odbioru robót. Winny być udostępnione na każde życzenie Inżyniera.

(4) Pozostałe dokumenty budowy

Do dokumentów budowy zalicza się, oprócz wymienionych w pkt. (1-3) następujące dokumenty:

- a./ pozwolenie na budowę,
- b./ protokoły przekazania Terenu Budowy,
- c./ umowy cywilno-prawne z osobami trzecimi i inne umowy cywilno-prawne,
- d./ protokoły z odbioru robót
- e./ protokoły z narad i ustaleń,
- f./ korespondencję na budowie.

(5) Przechowywanie dokumentów budowy

Dokumenty budowy będą przechowywane na Terenie Budowy w miejscu odpowiednio zabezpieczonym. Zaginięcie któregokolwiek z dokumentów budowy spowoduje jego natychmiastowe odtworzenie w formie przewidzianej prawem. Wszelkie dokumenty budowy będą zawsze dostępne dla Inżyniera i przedstawiane do wglądu na życzenie Zamawiającego.

7. OBMIAR ROBÓT

7.1. Ogólne zasady obmiaru robót

Obmiar robót będzie określać faktyczny zakres wykonywanych robót zgodnie z Dokumentacją Projektową i SST, w jednostkach ustalonych w Wycenionym Kosztorysie Ofertowym.

Obmiaru robót dokonuje Wykonawca po pisemnym powiadomieniu Inżyniera o zakresie obmierzanych robót i terminie obmiaru, co najmniej na 3 dni przed tym terminem.

Wyniki obmiaru będą wpisane do Rejestru Obmiarów.

Jakiegokolwiek błąd lub przeoczenie (opuszczenie) w ilościach podanych w Kosztorysie Ofertowym lub gdzie indziej w Specyfikacjach Technicznych nie zwalnia Wykonawcy od obowiązku ukończenia wszystkich robót. Błędne dane zostaną poprawione wg instrukcji Inżyniera na piśmie.

Obmiar gotowych robót będzie przeprowadzony z częstotnością wymaganą do celu miesięcznej płatności na rzecz Wykonawcy lub w innym czasie określonym w Kontrakcie lub oczekiwanym przez Wykonawcę i Inżyniera.

Obmiar odbywać się będzie w obecności Inżyniera i podlega jego akceptacji.

7.2. Zasady określania ilości robót i materiałów

Długości i odległości pomiędzy wyszczególnionymi punktami skrajnymi będą obmierzone poziomo wzdłuż linii osiowej. Jeśli Specyfikacje Techniczne właściwe dla danych robót nie wymagają tego inaczej, objętości będą wyliczone w m³ jako długość pomnożona przez średni przekrój. Ilości, które mają być obmierzone wagowo, będą ważone w tonach lub kilogramach zgodnie z wymaganiami Specyfikacji Technicznych.

Pojazdy używane do przewożenia materiałów rozliczanych na podstawie masy na samochodzie powinny być ważone co najmniej raz dziennie. Inżynier ma prawo do losowego sprawdzenia masy i stopnia załadowania pojazdów, a w przypadku stwierdzenia, że objętość materiału przewożona danym pojazdem jest mniejsza od wcześniejszej uzgodnionej, to całość materiałów przewiezionych przez ten pojazd od czasu poprzedniej kontroli zostanie odpowiednio zredukowana. Każdy samochód powinien być oznakowany w sposób czytelny, umożliwiający jego identyfikację. Obmiar winien następować w punkcie dostawy.

Za zgodą Inżyniera Wykonawca może dokonywać ważenia pojazdów w publicznych punktach ważenia na urządzeniach wagowych posiadających ważne świadectwa legalizacji.

7.3. Urządzenia i sprzęt pomiarowy

Wszystkie urządzenia i sprzęt pomiarowy, stosowany w czasie obmiaru robót będą zaakceptowane przez Inżyniera. Urządzenia i sprzęt pomiarowy zostaną dostarczone przez Wykonawcę. Jeżeli urządzenia te lub sprzęt wymagają badań atestujących to Wykonawca będzie posiadać ważne świadectwa legalizacji. Wszystkie urządzenia pomiarowe będą przez Wykonawcę utrzymywane w dobrym stanie, w całym okresie trwania robót.

7.4. Wagi i zasady ważenia

Wykonawca dostarczy i zainstaluje urządzenia wagowe odpowiadające odnośnym wymaganiom Specyfikacji Technicznych. Będzie utrzymywać to wyposażenie zapewniając w sposób ciągły zachowanie dokładności wg norm zatwierdzonych przez Inżyniera.

7.5. Czas przeprowadzenia obmiaru

Obmiary będą przeprowadzone przed częściowym lub końcowym odbiorem robót, a także w przypadku występowania dłuższej przerwy w robotach i zmiany Wykonawcy robót.

Obmiar robót zanikających przeprowadza się w czasie ich wykonywania.

Obmiar robót podlegających zakryciu przeprowadza się przed ich zakryciem.

Roboty pomiarowe do obmiaru oraz nieodzowne obliczenia będą wykonane w sposób zrozumiały i jednoznaczny.

Wymiary skomplikowanych powierzchni lub objętości będą uzupełnione odpowiednimi szkicami umieszczonymi na karcie Rejestru Obmiaru. W razie braku miejsca szkice mogą być dołączone w formie oddzielnego załącznika do Rejestru Obmiaru, którego wzór zostanie uzgodniony z Inżynierem.

8. ODBIÓR ROBÓT

8.1. Rodzaje odbiorów robót

W zależności od ustaleń odpowiednich SST, roboty podlegają następującym etapom odbioru, dokonywanym przez Inżyniera przy udziale Wykonawcy:

- a./ odbiorowi robót zanikających i ulegających zakryciu,
- b./ odbiorowi częściowemu,
- c./ odbiorowi ostatecznemu,
- d./ odbiorowi pogwarancyjnemu.

8.2. Odbiór robót zanikających i ulegających zakryciu

Odbiór robót zanikających i ulegających zakryciu polega na finalnej ocenie ilości i jakości wykonywanych robót, które w dalszym procesie realizacji ulegną zakryciu.

Odbiór robót zanikających i ulegających zakryciu będzie dokonany w czasie umożliwiającym wykonanie ewentualnych korekt i poprawek bez hamowania ogólnego postępu robót.

Odbioru robót dokonuje Inżynier.

Gotowość danej części robót do odbioru zgłasza Wykonawca wpisem do Dziennika Budowy i jednoczesnym powiadomieniem Inżyniera. Odbiór będzie przeprowadzony niezwłocznie, nie później jednak niż w ciągu 3 dni od daty zgłoszenia wpisem do Dziennika Budowy i powiadomienia o tym fakcie Inżyniera.

Jakość i ilość robót ulegających zakryciu ocenia Inżynier na podstawie dokumentów zawierających komplet wyników badań laboratoryjnych i w oparciu o przeprowadzone pomiary, w konfrontacji z Dokumentacją Projektową, SST i uprzednimi ustaleniami.

Na polecenie Inżyniera badania sprawdzające przeprowadza Laboratorium Zamawiającego.

8.3. Odbiór częściowy

Odbiór częściowy polega na ocenie ilości i jakości wykonanych części robót. Odbioru częściowego robót dokonuje się wg zasad jak przy odbiorze końcowym robót. Odbioru robót dokonuje Inżynier.

8.4. Odbiór ostateczny robót

8.4.1. Zasady odbioru ostatecznego robót

Odbiór ostateczny polega na finalnej ocenie rzeczywistego wykonania robót w odniesieniu do ich ilości, jakości i wartości.

Całkowite zakończenie robót oraz gotowość do odbioru ostatecznego będzie stwierdzona przez Wykonawcę wpisem do dziennika budowy z bezzwłocznym powiadomieniem na piśmie o tym fakcie Inżyniera.

Zakończenie robót musi zostać potwierdzone przez Inżyniera wpisem do Dziennika Budowy.

Warunkami pozwalającymi na dokonanie potwierdzającego wpisu są:

- przekazanie Inżynierowi kompletnych badań i pomiarów wymaganych przez odpowiednie asortymentowe SST do odbioru ostatecznego robót,
- uzyskanie pozytywnych wyników badań i pomiarów

Odbiór ostateczny robót nastąpi w terminie ustalonym w dokumentach umowy, licząc od dnia potwierdzenia przez Inżyniera zakończenia robót i przyjęcia dokumentów, o których mowa w punkcie 8.4.2.

Odbioru ostatecznego robót dokona komisja wyznaczona przez Zamawiającego w obecności Inżyniera i Wykonawcy. Komisja odbierająca roboty dokona ich oceny jakościowej na podstawie przedłożonych dokumentów, wyników badań i pomiarów, ocenie wizualnej oraz zgodności wykonania robót z dokumentacją projektową i SST.

Badania i ustalone pomiary do odbioru ostatecznego wykonuje Laboratorium Zamawiającego, na próbkach pobranych przez Wykonawcę w obecności Inżyniera. Inżynier wskazuje miejsca poboru próbek. Próby do badań odbiorczych dostarcza do Laboratorium Zamawiającego Inżynier.

Podstawą do odbioru ostatecznego robót są przede wszystkim wyniki badań Laboratorium Zamawiającego.

Odbierający dokonuje odbioru ostatecznego robót, jeżeli ich jakość i ilość w poszczególnych asortymentach jest zgodna z warunkami Kontraktu, SST oraz ustaleniami i poleceniami Inżyniera. Roboty z wadami nie będą podlegały odbiorowi.

W toku odbioru ostatecznego robót komisja zapozna się z realizacją ustaleń przyjętych w trakcie odbiorów robót zanikających i ulegających zakryciu, zwłaszcza w zakresie wykonania robót uzupełniających i robót poprawkowych.

W przypadkach niewykonania wyznaczonych robót poprawkowych lub robót uzupełniających w warstwie ścieralnej lub robotach wykończeniowych, komisja przerwie swoje czynności i ustali nowy termin odbioru ostatecznego.

W przypadku stwierdzenia przez komisję, że jakość wykonywanych robót w poszczególnych asortymentach nieznacznie odbiega od wymaganej dokumentacją projektową i SST z uwzględnieniem tolerancji i nie ma większego wpływu na cechy eksploatacyjne obiektu i bezpieczeństwo ruchu, komisja dokona potrąceń, oceniając pomniejszoną wartość wykonywanych robót w stosunku do wymagań przyjętych w dokumentach umowy.

8.4.2. Dokumenty do odbioru ostatecznego

Podstawowym dokumentem do dokonania odbioru ostatecznego robót jest protokół odbioru ostatecznego robót sporządzony wg wzoru ustalonego przez Zamawiającego.

Do odbioru ostatecznego Wykonawca jest zobowiązany przygotować następujące dokumenty:

- dokumentację projektową podstawową z naniesionymi zmianami oraz dodatkową, jeśli została sporządzona w trakcie realizacji umowy,
- szczegółowe specyfikacje techniczne (podstawowe z dokumentów umowy i ew. uzupełniające lub zamienne),
- recepty i ustalenia technologiczne,
- dzienniki budowy i rejestry obmiarów (oryginały),
- wyniki pomiarów kontrolnych oraz badań i oznaczeń laboratoryjnych, zgodne z SST i ew. PZJ,
- deklaracje zgodności lub certyfikaty zgodności wbudowanych materiałów zgodnie z SST i ew. PZJ,
- opinię technologiczną sporządzoną na podstawie wszystkich wyników badań i pomiarów załączonych do dokumentów odbioru, wykonanych zgodnie z SST i PZJ,
- rysunki (dokumentacje) na wykonanie robót towarzyszących (np. na przełożenie linii telefonicznej, energetycznej, gazowej, oświetlenia itp.) oraz protokoły odbioru i przekazania tych robót właścicielom urządzeń,
- geodezyjną inwentaryzację powykonawczą robót i sieci uzbrojenia terenu,
- kopię mapy zasadniczej powstałej w wyniku geodezyjnej inwentaryzacji powykonawczej.

W przypadku, gdy wg komisji, roboty pod względem przygotowania dokumentacyjnego nie będą gotowe do odbioru ostatecznego, komisja w porozumieniu z Wykonawcą wyznaczy ponowny termin odbioru ostatecznego robót. Wszystkie zarządzane przez komisję roboty poprawkowe lub uzupełniające będą zestawione wg wzoru ustalonego przez Zamawiającego. Termin wykonania robót poprawkowych i robót uzupełniających wyznaczy komisja.

8.5. Odbiór pogwarancyjny

Odbiór pogwarancyjny polega na ocenie wykonanych robót związanych z usunięciem wad stwierdzonych przy odbiorze ostatecznym i zaistniałych w okresie gwarancyjnym.

Odbiór pogwarancyjny będzie dokonany na podstawie oceny wizualnej obiektu z uwzględnieniem zasad opisanych w punkcie

8.4 „Odbiór ostateczny robót”.

9. PODSTAWA PŁATNOŚCI

9.1. Ustalenia ogólne

Podstawą płatności jest cena jednostkowa, skalkulowana przez Wykonawcę za jednostkę obmiarową ustaloną dla danej pozycji Kosztorysu Ofertowego.

Cena jednostkowa pozycji będzie uwzględniać wszystkie czynności, wymagania i badania składające się na jej wykonanie, określone dla tej roboty w pkt. 9 SST i w Dokumentacji Projektowej.

Cena jednostkowa będzie obejmować:

- robocizną bezpośrednią,
- wartość zużytych materiałów wraz z kosztami ich zakupu,
- wartość pracy sprzętu wraz z kosztami jednorazowymi (sprowadzenie sprzętu na Teren Budowy i z powrotem, montaż i demontaż na stanowisku pracy),
- koszty pośrednie, w skład których wchodzi: płace personelu i kierownictwa budowy, pracowników nadzoru i laboratorium, koszty urządzenia i eksploatacji zaplecza budowy (w tym doprowadzenie energii i wody, budowa dróg dojazdowych itp.), koszty dotyczące oznakowania robót, wydatki dotyczące bhp, usługi obce na rzecz budowy, opłaty za dzierżawę placów i bocznic, ekspertyzy dotyczące wykonanych robót, ubezpieczenia oraz koszty zarządu przedsiębiorstwa Wykonawcy,
- zysk kalkulacyjny zawierający ewentualne ryzyko Wykonawcy z tytułu innych wydatków mogących wystąpić w czasie realizacji robót i w okresie gwarancyjnym,
- podatki obliczane zgodnie z obowiązującymi przepisami.

Do cen jednostkowych nie należy wliczać podatku VAT.

Cena jednostkowa zaproponowana przez Wykonawcę za daną pozycję w Wycenionym Kosztorysie Ofertowym jest ostateczna i wyklucza możliwość żądania dodatkowej zapłaty za wykonanie robót objętych tą pozycją kosztorysową.

9.2. Warunki umowy i wymagania ogólne D-M-00.00.00

Koszt dostosowania się do wymagań warunków umowy i wymagań ogólnych zawartych w D-M-00.00.00 obejmuje wszystkie warunki określone w ww. dokumentach, a nie wyszczególnione w kosztorysie.

9.3. Objazdy, przejazdy i organizacja ruchu

Koszt wybudowania objazdów/przejazdów i organizacji ruchu obejmuje:

- opracowanie oraz uzgodnienie z Inżynierem i odpowiednimi instytucjami projektu organizacji ruchu na czas trwania budowy, wraz z dostarczeniem kopii projektu Inżynierowi i wprowadzaniem dalszych zmian i uzgodnień wynikających z postępu robót,
- ustawienie tymczasowego oznakowania i oświetlenia zgodnie z wymaganiami bezpieczeństwa ruchu,
- opłaty/dzierżawy terenu,
- przygotowanie terenu,
- konstrukcję tymczasowej nawierzchni, ramp, chodników, krawężników, barier, oznakowań i drenażu,
- tymczasową przebudowę urządzeń obcych.

Koszt utrzymania objazdów/przejazdów i organizacji ruchu obejmuje:

- oczyszczanie, przestawienie, przykrycie i usunięcie tymczasowych oznakowań pionowych, poziomych, barier i świateł,
- utrzymanie płynności ruchu publicznego.

Koszt likwidacji objazdów/przejazdów i organizacji ruchu obejmuje:

- usunięcie wbudowanych materiałów i oznakowania,
- doprowadzenie terenu do stanu pierwotnego.

10. PRZEPISY ZWIĄZANE

1. Ustawa z dnia 7 lipca 1994 r. - Prawo budowlane (Dz.U.Nr 89, poz. 414 z późniejszymi zmianami).
2. Zarządzenie Ministra Infrastruktury z dnia 19 listopada 2001 r. w sprawie dziennika budowy, montażu i rozbiórki oraz tablicy informacyjnej (Dz. U. Nr 138, poz. 1555).
3. Ustawa z dnia 21 marca 1985 r. o drogach publicznych (Dz.U.Nr 14, poz. 60 z późniejszymi zmianami).

D-01.02.04. Rozbiórka elementów ulic

1. WSTĘP

1.1. Przedmiot specyfikacji technicznej (SST)

Przedmiotem niniejszej SST są wymagania dotyczące wykonania i odbioru robót związanych z rozbiórką elementów w ramach budowy dwóch progów spowalniających z kostki betonowej na ul. Topolowej w Korzeniówce.

1.2. Zakres stosowania SST

SST jest stosowana jako dokument przetargowy i kontraktowy przy zlecaniu i realizacji robót wymienionych w p. 1.1.

1.3. Zakres robót objętych SST

Ustalenia zawarte w niniejszej specyfikacji mają zastosowanie przy wykonaniu rozbiórki elementów na ulicy.

2. MATERIAŁY.

Nie występują.

3. SPRZĘT.

Sprzęt pod względem typów i ilości powinien być zaakceptowany przez Inspektora nadzoru. Jakikolwiek sprzęt, maszyny, urządzenia i narzędzia nie gwarantujące zachowania wymagań jakościowych, zostaną przez Inspektora nadzoru dyskwalifikowane i niedopuszczone do robót. Do wykonania robót należy stosować:

piły,
młoty pneumatyczne,
ładowarki,
spycharki,
samochody ciężarowe

lub inny sprzęt zaakceptowany przez Inspektora nadzoru.

4. TRANSPORT.

Materiały z rozbiórki można przewozić dowolnymi, sprawnymi technicznie środkami transportowymi na miejsce wskazane przez Inspektora nadzoru. Środki transportu powinny być uzgodnione i zaakceptowane przez Inspektora nadzoru.

5. WYKONANIE ROBÓT.

Roboty rozbiórkowe elementów dróg obejmują usunięcie z pasa wyłączenia wszystkich warstw nawierzchni drogowych, krawężników, chodników, w stosunku do których zostało to przewidziane w dokumentacji projektowej lub wskazane przez Inspektora nadzoru. Warstwy nawierzchni należy usunąć mechanicznie w sposób określony w dokumentacji projektowej lub przez Inspektora nadzoru. W przypadku nawierzchni z kostki kamiennej, bruku lub niewielkich elementów betonowych (krawężniki, obrzeża, płyty chodnikowe, bariery) dopuszcza się ręczne prowadzenie prac rozbiórkowych. Wszystkie elementy możliwe do powtórznego wykorzystania powinny być usuwane bez powodowania zbędnych uszkodzeń i przewiezione na miejsce określone w dokumentacji projektowej lub wskazane przez Inspektora nadzoru. Bezżyteczne elementy i materiały powinny być wywiezione w miejsce wskazane przez Inspektora nadzoru. Ewentualne doły / wykopy / powstałe po rozbiórce elementów dróg i ogrodzeń znajdujące się w miejscach, gdzie zgodnie z dokumentacją projektową będą wykonane wykopy drogowe powinny być tymczasowo zabezpieczone. Szczególnie należy zapobiec gromadzeniu się w nich wód opadowych. Wszystkie pozostałe doły / wykopy / należy wypełnić warstwami odpowiednim gruntem do poziomu otaczającego terenu i zagęścić zgodnie z wymaganiami określonymi w BN-72/8932-01 „Roboty ziemne”.

6. KONTROLA JAKOŚCI ROBÓT.

Sprawdzenie jakości robót polega na sprawdzeniu kompletności robót rozbiórkowych oraz stopnia uszkodzenia elementów przewidzianych do wykorzystania. Sprawdzenie zgodności z dokumentacją projektową, SST i poleceniami Inspektora nadzoru.

7. OBMIAR ROBÓT

7.1. Ogólne zasady obmiaru robót

Ogólne zasady obmiaru robót podano w wymaganiach ogólnych.

7.2. Jednostka obmiarowa

Jednostką obmiarową robót związanych z rozbiórką elementów dróg i ogrodzeń jest:

- dla nawierzchni - m² (metr kwadratowy),
- dla krawężnika, opornika, obrzeża, ścieków prefabrykowanych, ogrodzeń, barier i poręczy- m (metr),
- dla znaków drogowych - szt. (sztuka),
- dla przepustów i ich elementów

a) betonowych, kamiennych, ceglanych - m³ (metr sześcienny),

b) prefabrykowanych betonowych, żelbetowych - m (metr).

8. ODBIÓR ROBÓT

Roboty uznaje się za wykonane zgodnie z dokumentacją projektową, SST i wymaganiami Inspektora nadzoru, jeżeli wszystkie pomiary i badania z zachowaniem tolerancji wg pkt 6 dały wyniki pozytywne.

9. PODSTAWA PŁATNOŚCI

9.1. Ogólne ustalenia dotyczące podstawy płatności

Ogólne ustalenia dotyczące podstawy płatności podano w wymaganiach ogólnych.

9.2. Cena jednostki obmiarowej

Cena wykonania robót obejmuje:

a) dla rozbiórki warstw nawierzchni:

- wyznaczenie powierzchni przeznaczonej do rozbiórki,
- rozkucie i zerwanie nawierzchni,
- ew. presortowanie materiału uzyskanego z rozbiórki, w celu ponownego jej użycia, z ułożeniem na poboczu,
- załadunek i wywiezienie materiałów z rozbiórki,
- wyrównanie podłoża i uporządkowanie terenu rozbiórki;

b) dla rozbiórki krawężników, obrzeży i oporników:

- odkopanie krawężników, obrzeży i oporników wraz z wyjęciem i oczyszczeniem,
- zerwanie podsypki cementowo-piaskowej i ew. ław,
- załadunek i wywiezienie materiału z rozbiórki,
- wyrównanie podłoża i uporządkowanie terenu rozbiórki;

d) dla rozbiórki chodników:

- ręczne wyjęcie płyt chodnikowych, lub rozkucie i zerwanie innych materiałów chodnikowych,
- ew. przesortowanie materiału uzyskanego z rozbiórki w celu ponownego jego użycia, z ułożeniem na poboczu,
- zerwanie podsypki cementowo-piaskowej,
- załadunek i wywiezienie materiałów z rozbiórki,
- wyrównanie podłoża i uporządkowanie terenu rozbiórki;

10. PRZEPISY ZWIĄZANE

Normy

- | | | |
|----|---------------|---|
| 1. | PN-D-95017 | Surowiec drzewny. Drewno tartaczne iglaste. |
| 2. | PN-D-96000 | Tarcica iglasta ogólnego przeznaczenia |
| 3. | PN-D-96002 | Tarcica liściasta ogólnego przeznaczenia |
| 4. | PN-H-74219 | Rury stalowe bez szwu walcowane na gorąco ogólnego stosowania |
| 5. | PN-H-74220 | Rury stalowe bez szwu ciągnione i walcowane na zimno ogólnego przeznaczenia |
| 6. | PN-H-93401 | Stal walcowana. Kątowniki równoramienne |
| 7. | PN-H-93402 | Kątowniki nierównoramienne stalowe walcowane na gorąco |
| 8. | BN-87/5028-12 | Gwoździe budowlane. Gwoździe z trzpieniem gładkim, okrągłym i kwadratowym |
| 9. | BN-77/8931-12 | Oznaczenie wskaźnika zagęszczenia gruntu. |

D-04.01.01. Koryto wraz z profilowaniem i zagęszczaniem podłoża

1. WSTĘP

1.1. Przedmiot SST

Przedmiotem niniejszej SST są wymagania dotyczące wykonania i odbioru robót związanych z wykonaniem koryta i profilowaniem i zagęszczeniem podłoża pod warstwy konstrukcyjne nawierzchni, w ramach budowy dwóch progów spawalniających z kostki betonowej na ul. Topolowej w Korzeniówce.

1.2. Zakres stosowania SST

SST jest stosowana jako dokument przetargowy i kontraktowy przy zleceniu i realizacji robót wymienionych w p. 1.1.

1.3. Zakres robót objętych SST

Ustalenia zawarte w niniejszej SST dotyczą zasad prowadzenia robót związanych z wykonaniem koryta z profilowaniem i zagęszczeniem podłoża pod warstwy konstrukcyjne nawierzchni jezdni, chodnika i zjazdów.

1.4. Określenia podstawowe

Określenia są zgodne z obowiązującymi, odpowiednimi polskimi normami i z definicjami podanymi w SST D-00.00.00. "Wymagania ogólne".

1.5. Ogólne wymagania dotyczące robót

Wykonawca jest odpowiedzialny za jakość wykonania robót oraz za ich zgodność z dokumentacją projektową, SST i poleceniami Inżyniera. Ogólne wymagania dotyczące robót podano w SST D-00.00.00. „Wym. ogólne”.

2. MATERIAŁY

Nie występują.

3. SPRZĘT

3.1. Ogólne wymagania dotyczące sprzętu

Ogólne wymagania dotyczące sprzętu podano w SST D-M-00.00.00 „Wymagania ogólne” pkt 3.

3.2. Sprzęt do wykonania robót

Wykonawca przystępujący do wykonania koryta i profilowania podłoża powinien wykazać się możliwością korzystania z następującego sprzętu:

- równiarek lub spycharek uniwersalnych z ukośnie ustawianym lemieszem; Inżynier może dopuścić wykonanie koryta i profilowanie podłoża z zastosowaniem spycharki z lemieszem ustawionym prostopadle do kierunku pracy maszyny,
- koparek z czerpakami profilowymi (przy wykonywaniu wąskich koryt),
- walców statycznych, wibracyjnych lub płyt wibracyjnych.

W miejscach trudno dostępnych prace należy wykonywać ręcznie.

Stosowany sprzęt nie może spowodować niekorzystnego wpływu na właściwości gruntu podłoża.

4. TRANSPORT

4.1. Ogólne wymagania dotyczące transportu

Ogólne wymagania dotyczące transportu podano w SST D-M-00.00.00 „Wymagania ogólne” pkt 4.

4.2. Transport materiałów

Do transportu gruntu na odkład należy stosować samochody samowyladowcze. Wykonawca ma obowiązek zorganizowania transportu z uwzględnieniem wymogów bezpieczeństwa, zarówno w obrębie pasa robót drogowych, jaki poza nim. Środki transportowe poruszające się po drogach poza pasem drogowym powinny spełniać odpowiednie wymagania w zakresie parametrów charakteryzujących pojazdy, w szczególności w odniesieniu do gabarytów i obciążenia na oś. Jakikolwiek skutki prawne, wynikające z niedotrzymania wymienionych powyżej warunków obciążają Wykonawcę. Zwiększenie odległości transportu ponad wartości zatwierdzone nie może być podstawą roszczeń Wykonawcy, dotyczących dodatkowej zapłaty za transport, o ile zwiększone odległości nie zostały wcześniej zaakceptowane na piśmie przez Inżyniera.

5. WYKONANIE ROBÓT

5.1. Ogólne zasady wykonania robót

Ogólne zasady wykonania robót podano w SST D-M-00.00.00 „Wymagania ogólne” pkt 5.

5.2. Warunki przystąpienia do robót

Wykonawca powinien przystąpić do wykonania koryta oraz profilowania i zagęszczenia podłoża bezpośrednio przed rozpoczęciem robót związanych z wykonaniem warstw nawierzchni. Wcześniejsze przystąpienie do wykonania koryta oraz profilowania i zagęszczenia podłoża, jest możliwe wyłącznie za zgodą Inżyniera, w korzystnych warunkach atmosferycznych. W wykonanym korycie oraz po wyprofilowanym i zagęszczonym podłożu nie może odbywać się ruch budowlany, niezwiązany bezpośrednio z wykonaniem pierwszej warstwy nawierzchni.

5.3. Wykonanie koryta

Paliki lub szpilki do prawidłowego ukształtowania koryta w planie i profilu powinny być wcześniej przygotowane. Paliki lub szpilki należy ustawiać w osi drogi i w rzędach równoległych do osi drogi lub w inny sposób zaakceptowany przez Inżyniera.

Rozmieszczenie palików lub szpilek powinno umożliwiać naciągnięcie sznurków lub linek do wytyczenia robót w odstępach nie większych niż co 10 metrów. Rodzaj sprzętu, a w szczególności jego moc należy dostosować do rodzaju gruntu, w którym prowadzone są roboty i do trudności jego odspojenia. Koryto można wykonywać ręcznie, gdy jego szerokość nie pozwala na zastosowanie maszyn, na przykład na poszerzeniach lub w przypadku robót o małym zakresie. Sposób wykonania musi być zaakceptowany przez Inżyniera. Grunt odspojony w czasie wykonywania koryta powinien być wykorzystany zgodnie z ustaleniami dokumentacji projektowej i SST, tj. wbudowany w nasyp lub odwieziony na odkład. Teren na odkład należy do obowiązków Wykonawcy. Profilowanie i zagęszczenie podłoża należy wykonać zgodnie z zasadami w pkt 5.4.

5.4. Profilowanie i zagęszczanie podłoża

Przed przystąpieniem do profilowania podłoże powinno być oczyszczone ze wszelkich zanieczyszczeń.

Po oczyszczeniu powierzchni podłoża należy sprawdzić, czy istniejące rzędne terenu umożliwiają uzyskanie po profilowaniu zaprojektowanych rzędnych podłoża. Zaleca się, aby rzędne terenu przed profilowaniem były o co najmniej 5 cm wyższe niż projektowane rzędne podłoża. Jeżeli powyższy warunek nie jest spełniony i występują zaniżenia poziomu w podłożu przewidzianym do profilowania, Wykonawca powinien spulchnić podłoże na głębokość zaakceptowaną przez Inżyniera, dowieźć dodatkowy grunt spełniający wymagania obowiązujące dla górnej strefy korpusu, w ilości koniecznej do uzyskania wymaganych rzędnych wysokościowych i zagęści warstwę do uzyskania wartości wskaźnika zagęszczenia, określonych w tabelicy 1. Do profilowania podłoża należy stosować równiarki. Ścięty grunt powinien być wykorzystany w robotach ziemnych lub w inny sposób zaakceptowany przez Inżyniera. Bezpośrednio po profilowaniu podłoża należy przystąpić do jego zagęszczenia. Zagęszczenie podłoża należy kontynuować do osiągnięcia wskaźnika zagęszczenia nie mniejszego od podanego w tabelicy 1. Wskaźnik zagęszczenia należy określać zgodnie z BN-77/8931-12 [5].

Tabela 1. Minimalne wartości wskaźnika zagęszczenia podłoża (I_s)

Strefa Korpusu	Minimalna wartość I_s dla:		
	Autostrad i dróg ekspresowych	Innych dróg	
		Ruch ciężki i bardzo ciężki	Ruch mniejszy od ciężkiego
Górna warstwa o grubości 20 cm	1,03	1,00	1,00
Na głębokości od 20 do 50 cm od powierzchni podłoża	1,00	1,00	0,97

W przypadku, gdy gruboziarnisty materiał tworzący podłoże uniemożliwia przeprowadzenie badania zagęszczenia, kontrolę zagęszczenia należy oprzeć na metodzie obciążeń płytowych. Należy określić pierwotny i wtórny moduł odkształcenia podłoża według BN-64/8931-02 [3]. Stosunek wtórnego i pierwotnego modułu odkształcenia nie powinien przekraczać 2,2. Wilgotność gruntu podłoża podczas zagęszczenia powinna być równa wilgotności optymalnej z tolerancją od -20% do +10%.

5.5. Utrzymanie koryta oraz wyprofilowanego i zagęszczonego podłoża

Podłoże (koryto) po wyprofilowaniu i zagęszczeniu powinno być utrzymywane w dobrym stanie. Jeżeli po wykonaniu robót związanych z profilowaniem i zagęszczeniem podłoża nastąpi przerwa w robotach i Wykonawca nie przystąpi natychmiast do układania warstw nawierzchni, to powinien on zabezpieczyć podłoże przed nadmiernym zawilgoceniem, na przykład przez rozłożenie folii lub w inny sposób zaakceptowany przez Inżyniera. Jeżeli wyprofilowane i zagęszczone podłoże uległo nadmiernemu zawilgoceniu, to do układania kolejnej warstwy można przystąpić dopiero po jego naturalnym osuszeniu. Po osuszeniu podłoża Inżynier oceni jego stan i ewentualnie zaleci wykonanie niezbędnych napraw. Jeżeli zawilgocenie nastąpiło wskutek zaniedbania Wykonawcy, to naprawę wykona on na własny koszt.

6. KONTROLA JAKOŚCI ROBÓT

6.1. Ogólne zasady kontroli jakości robót

Ogólne zasady kontroli jakości robót podano w SST D-M-00.00.00 „Wymagania ogólne” pkt 6.

6.2. Badania w czasie robót

6.2.1. Częstotliwość oraz zakres badań i pomiarów

Częstotliwość oraz zakres badań i pomiarów dotyczących cech geometrycznych i zagęszczenia koryta i wyprofilowanego podłoża podaje tabela 2.

Tabela 2. Częstotliwość oraz zakres badań i pomiarów wykonanego koryta i wyprofilowanego podłoża

Lp.	Wyszczególnienie badań i pomiarów	Minimalna częstotliwość badań i pomiarów
1	Szerokość koryta	10 razy na 1 km
2	Równość podłużna	co 20 m na każdym pasie ruchu
3	Równość poprzeczna	10 razy na 1 km
4	Spadki poprzeczne *)	10 razy na 1 km
5	Rzędne wysokościowe	co 100 m
6	Ukształtowanie osi w planie *)	co 100 m
7	Zagęszczenie, wilgotność gruntu podłoża	w 2 punktach na dziennej działce roboczej, lecz nie rzadziej niż raz na 600 m ²

*) Dodatkowe pomiary spadków poprzecznych i ukształtowania osi w planie należy wykonać w punktach głównych łuków poziomych

6.2.2. Szerokość koryta (profilowanego podłoża)

Szerokość koryta i profilowanego podłoża nie może różnić się od szerokości projektowanej o więcej niż +10 cm i -5 cm.

6.2.3. Równość koryta (profilowanego podłoża)

Nierówności podłużne koryta i profilowanego podłoża należy mierzyć 4-metrową łatą zgodnie z BN-68/8931-04 [4].

Nierówności poprzeczne należy mierzyć 4-metrową łatą. Nierówności nie mogą przekraczać 20 mm.

6.2.4. Spadki poprzeczne

Spadki poprzeczne koryta i profilowanego podłoża powinny być zgodne z dokumentacją projektową z tolerancją $\pm 0,5\%$.

6.2.5. Rzędne wysokościowe

Różnice pomiędzy rzędnymi wysokościowymi koryta lub wyprofilowanego podłoża i rzędnymi projektowanymi nie powinny przekraczać +1 cm, -2 cm.

6.2.6. Ukształtowanie osi w planie

Oś w planie nie może być przesunięta w stosunku do osi projektowanej o więcej niż ± 5 cm.``

6.2.7. Zagęszczenie koryta (profilowanego podłoża)

Wskaźnik zagęszczenia koryta i wyprofilowanego podłoża określony wg BN-77/8931-12 [5] nie powinien być mniejszy od podanego w tablicy 1. Jeśli jako kryterium dobrego zagęszczenia stosuje się porównanie wartości modułów odkształcenia, to wartość stosunku wtórnego do pierwotnego modułu odkształcenia, określonych zgodnie z normą BN-64/8931-02 [3] nie powinna być większa od 2,2.

Wilgotność w czasie zagęszczania należy badać według PN-B-06714-17 [2]. Wilgotność gruntu podłoża powinna być równa wilgotności optymalnej z tolerancją od -20% do + 10%.

6.3. Zasady postępowania z wadliwie wykonanymi odcinkami koryta (profilowanego podłoża)

Wszystkie powierzchnie, które wykazują większe odchylenia cech geometrycznych od określonych w punkcie 6.2 powinny być naprawione przez spulchnienie do głębokości co najmniej 10 cm, wyrównanie i powtórne zagęszczenie. Dodanie nowego materiału bez spulchnienia wykonanej warstwy jest niedopuszczalne.

7. OBMIAR ROBÓT

7.1. Ogólne zasady obmiaru robót

Ogólne zasady obmiaru robót podano w SST D-M-00.00.00 „Wymagania ogólne” pkt 7.

7.2. Jednostka obmiarowa

Jednostką obmiarową jest m² (metr kwadratowy) wykonanego i odebranego koryta.

8. ODBIÓR ROBÓT

Ogólne zasady odbioru robót podano w SST D-M-00.00.00 „Wymagania ogólne” pkt 8.

Roboty uznaje się za wykonane zgodnie z dokumentacją projektową, SST i wymaganiami Inżyniera, jeżeli wszystkie pomiary i badania z zachowaniem tolerancji wg punktu 6 dały wyniki pozytywne.

9. PODSTAWA PŁATNOŚCI

9.1. Ogólne ustalenia dotyczące podstawy płatności

Ogólne ustalenia dotyczące podstawy płatności podano w SST D-M-00.00.00 „Wym. ogólne” pkt 9.

9.2. Cena jednostki obmiarowej

Cena wykonania 1 m² koryta obejmuje:

- prace pomiarowe i roboty przygotowawcze,
- odspojenie gruntu z przerzutem na pobocze i rozplantowaniem,
- profilowanie dna koryta lub podłoża,
- zagęszczenie,
- utrzymanie koryta,
- przeprowadzenie pomiarów i badań laboratoryjnych, wymaganych w specyfikacji technicznej.

10. PRZEPISY ZWIĄZANE

10.1 Normy

- | | | |
|----|---------------|---|
| 1. | PN-B-04481 | Grunty budowlane. Badania próbek gruntu |
| 2. | PN-B-06714-17 | Kruszywa mineralne. Badania. Oznaczanie wilgotności |
| 3. | BN-64/8931-02 | Drogi samochodowe. Oznaczanie modułu odkształcenia nawierzchni podatnych i podłoża przez obciążenie płytą |
| 4. | BN-68/8931-04 | Drogi samochodowe. Pomiar równości nawierzchni planografem i łąką |
| 5. | BN-77/8931-12 | Oznaczanie wskaźnika zagęszczenia gruntu |

D-04.05.00 Podbudowa i ulepszone podłoże z gruntów lub kruszyw stabilizowanych spoiwami hydraulicznymi.

Wymagania ogólne

1. WSTĘP

1.1. Przedmiot SST

Przedmiotem niniejszej SST są wymagania ogólne dotyczące wykonania i odbioru robót związanych z wykonywaniem podbudowy i ulepszonych podłoża z gruntów lub kruszyw stabilizowanych spoiwami hydraulicznymi, w ramach budowy dwóch progów spowalniających z kostki betonowej na ul. Topolowej w Korzeniówce.

1.2. Zakres stosowania SST

Szczegółowa specyfikacja techniczna (SST) stanowi dokument przetargowy i kontraktowy.

1.3. Zakres robót objętych SST

Ustalenia zawarte w niniejszej specyfikacji dotyczą zasad prowadzenia robót związanych z wykonaniem i odbiorem:

- podbudowy z mieszanki związanej spoiwem hydraulicznym C8/10 \leq 20MPa zgodnie z ustaleniami podanymi w dokumentacji projektowej.

1.4. Określenia podstawowe

Określenia podstawowe są zgodne z obowiązującymi, odpowiednimi polskimi normami oraz z definicjami podanymi w SST D-M-00.00.00 „Wymagania ogólne” pkt 1.4 oraz w SST wymienionych w pkt 1.3, dotyczących poszczególnych rodzajów podbudów i ulepszonych podłoża z gruntów lub kruszyw stabilizowanych spoiwami hydraulicznymi.

1.5. Ogólne wymagania dotyczące robót

Ogólne wymagania dotyczące robót podano w SST D-M-00.00.00 „Wymagania ogólne” pkt 1.5.

2. Materiały

2.1. Ogólne wymagania dotyczące materiałów

Ogólne wym. dotyczące materiałów, ich pozyskiwania i składowania, podano w SST D-M-00.00.00 „Wymagania ogólne” pkt 2.

2.2. Rodzaje materiałów

Materiały stosowane podano w SST wymienionych w pkt 1.3, dotyczących poszczególnych rodzajów podbudów i ulepszonych podłoża z gruntów lub kruszyw stabilizowanych spoiwami hydraulicznymi (cement, wapno, aktywne popioły lotne, wielkopieczowy żużel granulowany). Dopuszcza się inne kwalifikowane spoiwa hydrauliczne posiadające aprobatę techniczną wydaną przez uprawnioną jednostkę.

3. Sprzęt

3.1. Ogólne wymagania dotyczące sprzętu

Ogólne wymagania dotyczące sprzętu podano w SST D-M-00.00.00 „Wymagania ogólne” pkt 3.

3.2. Sprzęt do wykonania robót

Wykonawca przystępujący do wykonania podbudowy lub ulepszonych podłoża stabilizowanego spoiwami powinien wykazać się możliwością korzystania z następującego sprzętu:

- a) w przypadku wytwarzania mieszanek kruszywowo-spoiwowych w mieszarkach:
 - mieszarek stacjonarnych,
 - układarek lub równiarek do rozkładania mieszanki,
 - walców ogumionych i stalowych wibracyjnych lub statycznych do zagęszczania,
 - zagęszczarek płytowych, ubijaków mechanicznych lub małych walców wibracyjnych do zagęszczania w miejscach trudnodostępnych,
- b) w przypadku wytwarzania mieszanek gruntowo-spoiwowych na miejscu:
 - mieszarek jedno lub wielowirnikowych do wymieszania gruntu ze spoiwami,
 - spycharek, równiarek lub sprzętu rolniczego (pługi, brony, kultywatory) do spulchniania gruntu,
 - ciężkich szablonów do wyprofilowania warstwy,
 - rozsypywarek wyposażonych w osłony przeciwpylne i szczeliny o regulowanej szerokości do rozsypywania spoiw,
 - przewoźnych zbiorników na wodę, wyposażonych w urządzenia do równomiernego i kontrolowanego dozowania wody,
 - walców ogumionych i stalowych wibracyjnych lub statycznych do zagęszczania,
 - zagęszczarek płytowych, ubijaków mechanicznych lub małych walców wibracyjnych do zagęszczania w miejscach trudnodostępnych.

4. Transport

4.1. Ogólne wymagania dotyczące transportu

Ogólne wymagania dotyczące transportu podano w SST D-M-00.00.00 „Wymagania ogólne” pkt 4.

4.2. Transport materiałów

Transport cementu powinien odbywać się zgodnie z BN-88/6731-08 [19].

Transport wapna powinien odbywać się zgodnie z PN-B-30020 [12].

Transport popiołów lotnych powinien odbywać się zgodnie z PN-S-96035 [18].

Żużel wielkopieczowy granulowany można przewozić dowolnymi środkami transportu w sposób zabezpieczony przed zanieczyszczeniem i zawilgoceniem.

Mieszankę kruszywowo-spoiwową można przewozić dowolnymi środkami transportu, w sposób zabezpieczony przed zanieczyszczeniem, rozsegregowaniem i wysuszeniem lub nadmiernym zawilgoceniem.

5. wykonanie robót

5.1. Ogólne zasady wykonania robót

Ogólne zasady wykonania robót podano w SST D-M-00.00.00 „Wymagania ogólne” pkt 5.

5.2. Przygotowanie podłoża

Podłoże gruntowe powinno być przygotowane zgodnie z wymaganiami określonymi w SST D-04.01.01 „Koryto wraz z profilowaniem i zagęszczeniem podłoża” i SST D-02.00.00 „Roboty ziemne”.

Paliki lub szpilki do prawidłowego ukształtowania podbudowy i ulepszonego podłoża powinny być wcześniej przygotowane. Paliki lub szpilki powinny być ustawione w osi drogi i w rzędach równoległych do osi drogi, lub w inny sposób zaakceptowany przez Inżyniera.

Rozmieszczenie palików lub szpilek powinno umożliwiać naciągnięcie sznurków lub linek do wytyczenia robót w odstępach nie większych niż co 10 m.

Jeżeli warstwa mieszanki gruntu lub kruszywa ze spoiwami hydraulicznymi ma być układana w prowadnicach, to po wytyczeniu podbudowy należy ustawić na podłożu prowadnice w taki sposób, aby wyznaczały one ściśle linie krawędzi układanej warstwy według dokumentacji projektowej. Wysokość prowadnic powinna odpowiadać grubości warstwy mieszanki gruntu lub kruszywa ze spoiwami hydraulicznymi, w stanie niezagęszczonym. Prowadnice powinny być ustawione stabilnie, w sposób wykluczający ich przesuwanie się pod wpływem oddziaływania maszyn użytych do wykonania warstwy.

5.3. Odcinek próbny

Jeżeli w SST przewidziano konieczność wykonania odcinka próbnego, to co najmniej na 3 dni przed rozpoczęciem robót, Wykonawca powinien wykonać odcinek próbny w celu:

- stwierdzenia czy sprzęt budowlany do spulchnienia, mieszania, rozkładania i zagęszczania jest właściwy,
- określenia grubości warstwy materiału w stanie luźnym, koniecznej do uzyskania wymaganej grubości warstwy po zagęszczeniu,
- określenia potrzebnej liczby przejazdów walców do uzyskania wymaganego wskaźnika zagęszczenia warstwy.

Na odcinku próbnym Wykonawca powinien użyć materiałów oraz sprzętu takich, jakie będą stosowane do wykonywania podbudowy lub ulepszonego podłoża.

Powierzchnia odcinka próbnego powinna wynosić od 400 do 800 m².

Odcinek próbny powinien być zlokalizowany w miejscu wskazanym przez Inżyniera.

Wykonawca może przystąpić do wykonywania podbudowy lub ulepszonego podłoża po zaakceptowaniu odcinka próbnego przez Inżyniera.

5.4. Utrzymanie podbudowy i ulepszonego podłoża

Podbudowa i ulepszone podłoże po wykonaniu, a przed ułożeniem następnej warstwy, powinny być utrzymywane w dobrym stanie. Jeżeli Wykonawca będzie wykorzystywał, za zgodą Inżyniera, gotową podbudowę lub ulepszone podłoże do ruchu budowlanego, to jest obowiązany naprawić wszelkie uszkodzenia podbudowy, spowodowane przez ten ruch. Koszt napraw wynikłych z niewłaściwego utrzymania podbudowy lub ulepszonego podłoża obciąża Wykonawcę robót.

Wykonawca jest zobowiązany do przeprowadzenia bieżących napraw podbudowy lub ulepszonego podłoża uszkodzonych wskutek oddziaływania czynników atmosferycznych, takich jak opady deszczu i śniegu oraz mroz.

Wykonawca jest zobowiązany wstrzymać ruch budowlany po okresie intensywnych opadów deszczu, jeżeli wystąpi możliwość uszkodzenia podbudowy lub ulepszonego podłoża.

Warstwa stabilizowana spoiwami hydraulicznymi powinna być przykryta przed zimą warstwą nawierzchni lub zabezpieczona przed niszczącym działaniem czynników atmosferycznych w inny sposób zaakceptowany przez Inżyniera.

5.5. Pielęgnacja warstwy z gruntu lub kruszywa stabilizowanego spoiwami hydraulicznymi

Pielęgnacja powinna być przeprowadzona według jednego z następujących sposobów:

- a) skropienie warstwy emulsją asfaltową, albo asfaltem D200 lub D300 w ilości od 0,5 do 1,0 kg/m²,
 - b) skropienie specjalnymi preparatami powłokotwórczymi posiadającymi aprobatę techniczną wydaną przez uprawnioną jednostkę, po uprzednim zaakceptowaniu ich użycia przez Inżyniera,
 - c) utrzymanie w stanie wilgotnym poprzez kilkakrotne skrapianie wodą w ciągu dnia, w czasie co najmniej 7 dni,
 - d) przykrycie na okres 7 dni nieprzepuszczalną folią z tworzywa sztucznego, ułożoną na zakład o szerokości co najmniej 30 cm i zabezpieczoną przed zerwaniem z powierzchni warstwy przez wiatr,
 - e) przykrycie warstwą piasku lub grubej włókniny technicznej i utrzymywanie jej w stanie wilgotnym w czasie co najmniej 7 dni.
- Inne sposoby pielęgnacji, zaproponowane przez Wykonawcę i inne materiały przeznaczone do pielęgnacji mogą być zastosowane po uzyskaniu akceptacji Inżyniera.

Nie należy dopuszczać żadnego ruchu pojazdów i maszyn po podbudowie w okresie 7 dni po wykonaniu. Po tym czasie ewentualny ruch technologiczny może odbywać się wyłącznie za zgodą Inżyniera.

5.6. Pozostałe wymagania dotyczące wykonania robót

Pozostałe wymagania dotyczące wykonania robót podano w specyfikacjach dotyczących poszczególnych rodzajów podbudów i ulepszonego podłoża z gruntów lub kruszyw stabilizowanych spoiwami hydraulicznymi, które obejmują:

1. D-04.05.01 Podbudowa i ulepszone podłoże z gruntu lub kruszywa stabilizowanego cementem
2. D-04.05.02 Podbudowa i ulepszone podłoże z gruntu stabilizowanego wapnem
3. D-04.05.03 Podbudowa i ulepszone podłoże z gruntu stabilizowanego aktywnymi popiołami lotnymi
4. D-04.05.04 Podbudowa i ulepszone podłoże z gruntu lub kruszywa stabilizowanego wielkopieczowym żużlem granulowanym.

6. Kontrola jakości robót

6.1. Ogólne zasady kontroli jakości robót

Ogólne zasady kontroli jakości robót podano w SST D-M-00.00.00 „Wymagania ogólne” pkt 6.

6.2. Badania przed przystąpieniem do robót

Przed przystąpieniem do robót Wykonawca powinien wykonać badania spoiw, kruszywa i gruntów przeznaczonych do wykonania robót i przedstawić wyniki tych badań Inżynierowi w celu akceptacji.

6.3. Badania w czasie robót

6.3.1. Częstotliwość oraz zakres badań i pomiarów

Częstotliwość oraz zakres badań i pomiarów w czasie wykonywania podbudowy lub ulepszonego podłoża stabilizowanych spoiwami podano w tablicy 1.

Tablica 1. Częstotliwość badań i pomiarów

Lp.	Wyszczególnienie badań	Częstotliwość badań	
		Minimalna liczba badań na dziennej działce roboczej	Maksymalna powierzchnia podbudowy lub ulepszonego podłoża przypadająca na jedno badanie
1	Uziarnienie mieszanki gruntu lub kruszywa	2	600 m ²
2	Wilgotność mieszanki gruntu lub kruszywa ze spoiwem		
3	Rozdrobnienie gruntu ¹⁾		
4	Jednorodność i głębokość wymieszania ²⁾		
5	Zagęszczenie warstwy		
6	Grubość podbudowy lub ulepszonego podłoża	3	400 m ²
7	Wytrzymałość na ściskanie <ul style="list-style-type: none"> ▫ 7 i 28-dniowa przy stabilizacji cementem i wapnem ▫ 14 i 42-dniowa przy stabilizacji popiołami lotnymi ▫ 90-dniowa przy stabilizacji żużłem granulowanym 	6 próbek 6 próbek 3 próbki	400 m ²
8	Mrozoodporność ³⁾	przy projektowaniu i w przypadkach wątpliwych	
9	Badanie spoiwa: ▫ cementu,	przy projektowaniu składu mieszanki i przy każdej zmianie	
10	▫ wapna,		
11	▫ popiołów lotnych,		
12	▫ żużła granulowanego		
13	Badanie wody	dla każdego wątpliwego źródła	
14	Badanie właściwości gruntu lub kruszywa	dla każdej partii i przy każdej zmianie rodzaju gruntu lub kruszywa	
15	Wskaźnik nośności CBR ⁴⁾	w przypadkach wątpliwych i na zlecenie Inżyniera	

1) Badanie wykonuje się dla gruntów spoistych

2) Badanie wykonuje się przy stabilizacji gruntu metodą mieszania na miejscu

3) Badanie wykonuje się przy stabilizacji gruntu lub kruszyw cementem, wapnem i popiołami lotnymi

4) Badanie wykonuje się przy stabilizacji gruntu wapnem.

6.3.2. Uziarnienie gruntu lub kruszywa

Próbki do badań należy pobierać z mieszarek lub z podłoża przed podaniem spoiwa. Uziarnienie kruszywa lub gruntu powinno być zgodne z wymaganiami podanymi w SST dotyczących poszczególnych rodzajów podbudów i ulepszonego podłoża.

6.3.3. Wilgotność mieszanki gruntu lub kruszywa ze spoiwami

Wilgotność mieszanki powinna być równa wilgotności optymalnej, określonej w projekcie składu tej mieszanki, z tolerancją +10% -20% jej wartości.

6.3.4. Rozdrobnienie gruntu

Grunt powinien być spulchniony i rozdrobniony tak, aby wskaźnik rozdrobnienia był co najmniej równy 80% (przez sito o średnicy 4 mm powinno przejść 80% gruntu).

6.3.5. Jednorodność i głębokość wymieszania

Jednorodność wymieszania gruntu ze spoiwem polega na ocenie wizualnej jednolitego zabarwienia mieszanki.

Głębokość wymieszania mierzy się w odległości min. 0,5 m od krawędzi podbudowy czy ulepszonego podłoża. Głębokość wymieszania powinna być taka, aby grubość warstwy po zagęszczeniu była równa projektowanej.

6.3.6. Zagęszczenie warstwy

Mieszanka powinna być zagęszczana do osiągnięcia wskaźnika zagęszczenia nie mniejszego od 1,00 oznaczonego zgodnie z BN-77/8931-12 [25].

6.3.7. Grubość podbudowy lub ulepszonego podłoża

Grubość warstwy należy mierzyć bezpośrednio po jej zagęszczeniu w odległości co najmniej 0,5 m od krawędzi. Grubość warstwy nie może różnić się od projektowanej o więcej niż ± 1 cm.

6.3.8. Wytrzymałość na ściskanie

Wytrzymałość na ściskanie określa się na próbkach walcowych o średnicy i wysokości 8 cm. Próbki do badań należy pobierać z miejsc wybranych losowo, w warstwie rozłożonej przed jej zagęszczeniem. Próbki w ilości 6 sztuk należy formować i przechowywać zgodnie z normami dotyczącymi poszczególnych rodzajów stabilizacji spoiwami. Trzy próbki należy badać po 7 lub 14 dniach oraz po 28 lub 42 dniach przechowywania, a w przypadku stabilizacji żużłem granulowanym po 90 dniach przechowywania. Wyniki wytrzymałości na ściskanie powinny być zgodne z wymaganiami podanymi w SST dotyczących poszczególnych rodzajów podbudów i ulepszonego podłoża.

6.3.9. Mrozoodporność

Wskaźnik mrozoodporności określany przez spadek wytrzymałości na ściskanie próbek poddawanych cyklowi zamrażania i odmrażania powinien być zgodny z wymaganiami podanymi w SST dotyczących poszczególnych rodzajów podbudów i ulepszonego podłoża.

6.3.10. Badanie spoiwa

Dla każdej dostawy cementu, wapna, popiołów lotnych, żużła granulowanego, Wykonawca powinien określić właściwości podane w SST dotyczących poszczególnych rodzajów podbudów i ulepszonego podłoża.

6.3.11. Badanie wody

W przypadkach wątpliwych należy przeprowadzić badania wody wg PN-B-32250 [13].

6.3.12. Badanie właściwości gruntu lub kruszywa

Właściwości gruntu lub kruszywa należy badać przy każdej zmianie rodzaju gruntu lub kruszywa. Właściwości powinny być zgodne z wymaganiami podanymi w SST dotyczących poszczególnych rodzajów podbudów i ulepszonego podłoża.

6.3.13. Wskaźnik nośności CBR

Wskaźnik nośności CBR określa się wg normy BN-70/8931-05 [13] dla próbek gruntu stabilizowanego wapnem, pielęgnowanych zgodnie z wymaganiami PN-S-96011 [16].

6.4. Wymagania dotyczące cech geometrycznych i wytrzymałościowych podbudowy lub ulepszonego podłoża stabilizowanych spoiwami

6.4.1. Częstotliwość oraz zakres badań i pomiarów

Częstotliwość oraz zakres badań i pomiarów dotyczących cech geometrycznych podaje tablica 2.

Tablica 2. Częstotliwość oraz zakres badań i pomiarów wykonanej podbudowy lub ulepszonego podłoża stabilizowanych spoiwami

Lp.	Wyszczególnienie badań i pomiarów	Minimalna częstotliwość badań i pomiarów
1	Szerokość	10 razy na 1 km
2	Równość podłużna	w sposób ciągly planografem albo co 20 m łata na każdym pasie ruchu
3	Równość poprzeczna	10 razy na 1 km
4	Spadki poprzeczne*)	10 razy na 1 km
5	Rzędne wysokościowe	co 100 m
6	Ukształtowanie osi w planie*)	
7	Grubość podbudowy i ulepszonego podłoża	w 3 punktach, lecz nie rzadziej niż raz na 2000 m ²

*) Dodatkowe pomiary spadków poprzecznych i ukształtowania osi w planie należy wykonać w punktach głównych łuków poziomych.

6.4.2. Szerokość podbudowy i ulepszonego podłoża

Szerokość podbudowy i ulepszonego podłoża nie może różnić się od szerokości projektowanej o więcej niż +10 cm, -5 cm.

Na jezdniach bez krawężników szerokość podbudowy powinna być większa od szerokości warstwy wyżej leżącej o co najmniej 25 cm lub o wartość wskazaną w dokumentacji projektowej.

6.4.3. Równość podbudowy i ulepszonego podłoża

Nierówności podłużne podbudowy i ulepszonego podłoża należy mierzyć 4-metrową łata lub planografem, zgodnie z normą BN-68/8931-04 [22].

Nierówności poprzeczne podbudowy i ulepszonego podłoża należy mierzyć 4-metrową łata.

Nierówności nie powinny przekraczać:

- 12 mm dla podbudowy zasadniczej,
- 15 mm dla podbudowy pomocniczej i ulepszonego podłoża.

6.4.4. Spadki poprzeczne podbudowy i ulepszonego podłoża

Spadki poprzeczne podbudowy i ulepszonego podłoża powinny być zgodne z dokumentacją projektową z tolerancją $\pm 0,5$ %.

6.4.5. Rzędne wysokościowe podbudowy i ulepszonego podłoża

Różnice pomiędzy rzędnymi wykonanej podbudowy i ulepszonego podłoża a rzędnymi projektowanymi nie powinny przekraczać +1 cm, -2 cm.

6.4.6. Ukształtowanie osi podbudowy i ulepszonego podłoża

Oś podbudowy i ulepszonego podłoża w planie nie może być przesunięta w stosunku do osi projektowanej o więcej niż ± 5 cm.

6.4.7. Grubość podbudowy i ulepszonego podłoża

Grubość podbudowy i ulepszonego podłoża nie może różnić się od grubości projektowanej o więcej niż:

- dla podbudowy zasadniczej ± 10 %,
- dla podbudowy pomocniczej i ulepszonego podłoża +10%, -15%.

6.5. Zasady postępowania z wadliwie wykonanymi odcinkami podbudowy i ulepszonego podłoża

6.5.1. Niewłaściwe cechy geometryczne podbudowy i ulepszonego podłoża

Jeżeli po wykonaniu badań na stwardniałej podbudowie lub ulepszonym podłożu stwierdzi się, że odchylenia cech geometrycznych przekraczają wielkości określone w p. 6.4, to warstwa zostanie zerwana na całą grubość i ponownie wykonana na koszt Wykonawcy. Dopuszcza się inny rodzaj naprawy wykonany na koszt Wykonawcy, o ile zostanie on zaakceptowany przez Inżyniera.

Jeżeli szerokość podbudowy lub ulepszonego podłoża jest mniejsza od szerokości projektowanej o więcej niż 5 cm i nie zapewnia podparcia warstwom wyżej leżącym, to Wykonawca powinien poszerzyć podbudowę lub ulepszone podłoże przez zerwanie warstwy na pełną grubość do połowy szerokości pasa ruchu i wbudowanie nowej mieszanki. Nie dopuszcza się mieszania składników mieszanki na miejscu. Roboty te Wykonawca wykona na własny koszt.

6.5.2. Niewłaściwa grubość podbudowy i ulepszonego podłoża

Na wszystkich powierzchniach wadliwych pod względem grubości Wykonawca wykona naprawę podbudowy lub ulepszonego podłoża przez zerwanie wykonanej warstwy, usunięcie zerwanego materiału i ponowne wykonanie warstwy o odpowiednich właściwościach i o wymaganej grubości. Roboty te Wykonawca wykona na własny koszt. Po wykonaniu tych robót nastąpi ponowny pomiar i ocena grubości warstwy, na koszt Wykonawcy.

6.5.3. Niewłaściwa wytrzymałość podbudowy i ulepszonego podłoża

Jeżeli wytrzymałość średnia próbek będzie mniejsza od dolnej granicy określonej w SST dla poszczególnych rodzajów podbudów i ulepszonego podłoża, to warstwa wadliwie wykonana zostanie zerwana i wymieniona na nową o odpowiednich właściwościach na koszt Wykonawcy.

7. OBMIAR ROBÓT

7.1. Ogólne zasady obmiaru robót

Ogólne zasady obmiaru robót podano w SST D-M-00.00.00 „Wymagania ogólne” pkt 7.

7.2. Jednostka obmiarowa

Jednostką obmiarową jest m² (metr kwadratowy) podbudowy i ulepszonego podłoża z gruntów lub kruszyw stabilizowanych spoiwami hydraulicznymi.

8. ODBIÓR ROBÓT

Ogólne zasady odbioru robót podano w SST D-M-00.00.00 „Wymagania ogólne” pkt 8.

Roboty uznaje się za zgodne z dokumentacją projektową, SST i wymaganiami Inżyniera, jeżeli wszystkie pomiary i badania z zachowaniem tolerancji wg pkt 6 dały wyniki pozytywne.

9. PODSTAWA PŁATNOŚCI

9.1. Ogólne ustalenia dotyczące podstawy płatności

Ogólne ustalenia dotyczące podstawy płatności podano w SST D-M-00.00.00 „Wymagania ogólne” pkt 9.

9.2. Cena jednostki obmiarowej

Cena wykonania 1 m² podbudowy i ulepszonego podłoża z gruntów lub kruszyw stabilizowanych spoiwami hydraulicznymi obejmuje:

- a) w przypadku wytwarzania mieszanek kruszywowo-spoiwowych w mieszarkach:
 - prace pomiarowe i roboty przygotowawcze,
 - oznakowanie robót,
 - dostarczenie materiałów, wyprodukowanie mieszanki i jej transport na miejsce wbudowania,
 - dostarczenie, ustawienie, rozebranie i odwiezienie prowadnic oraz innych materiałów i urządzeń pomocniczych,
 - rozłożenie i zagęszczenie mieszanki,
 - pielęgnacja wykonanej warstwy
 - przeprowadzenie pomiarów i badań laboratoryjnych, wymaganych w specyfikacji technicznej,
- b) w przypadku wytwarzania mieszanek gruntowo-spoiwowych na miejscu:
 - prace pomiarowe i roboty przygotowawcze,
 - oznakowanie robót,
 - spulchnienie gruntu,
 - dostarczenie, ustawienie, rozebranie i odwiezienie prowadnic oraz innych materiałów i urządzeń pomocniczych,
 - dostarczenie i rozścielenie składników zgodnie z receptą laboratoryjną,
 - wymieszanie gruntu rodzimego lub ulepszonego kruszywem ze spoiwem w korycie drogi,
 - zagęszczenie warstwy,
 - pielęgnacja wykonanej warstwy
 - przeprowadzenie pomiarów i badań laboratoryjnych, wymaganych w specyfikacji technicznej,

10. Przepisy związane

10.1. Normy

- | | | |
|-----|---------------|---|
| 1. | PN-B-04300 | Cement. Metody badań. Oznaczenie cech fizycznych |
| 2. | PN-B-04481 | Grunty budowlane. Badania próbek gruntu |
| 3. | PN-B-06714-12 | Kruszywa mineralne. Badania. Oznaczenie zawartości zanieczyszczeń obcych |
| 4. | PN-B-06714-15 | Kruszywa mineralne. Badania. Oznaczenie składu ziarnowego |
| 5. | PN-B-06714-26 | Kruszywa mineralne. Badania. Oznaczenie zawartości zanieczyszczeń organicznych |
| 6. | PN-B-06714-28 | Kruszywa mineralne. Badania. Oznaczenie zawartości siarki metodą bromową |
| 7. | PN-B-06714-37 | Kruszywa mineralne. Badania. Oznaczenie rozpadu krzemianowego |
| 8. | PN-B-06714-38 | Kruszywa mineralne. Badania. Oznaczenie rozpadu wapniowego |
| 9. | PN-B-06714-39 | Kruszywa mineralne. Badania. Oznaczenie rozpadu żelazowego |
| 10. | PN-B-06714-42 | Kruszywa mineralne. Badania. Oznaczenie ścieralności w bębnie Los Angeles |
| 11. | PN-B-19701 | Cement. Cement powszechnego użytku. Skład, wymagania i ocena zgodności |
| 12. | PN-B-30020 | Wapno |
| 13. | PN-B-32250 | Materiały budowlane. Woda do betonów i zapraw |
| 14. | PN-C-84038 | Wodorotlenek sodowy techniczny |
| 15. | PN-C-84127 | Chlorek wapniowy techniczny |
| 16. | PN-S-96011 | Drogi samochodowe. Stabilizacja gruntów wapnem do celów drogowych |
| 17. | PN-S-96012 | Drogi samochodowe. Podbudowa i ulepszone podłoża z gruntu stabilizowanego cementem |
| 18. | PN-S-96035 | Drogi samochodowe. Popioły lotne |
| 19. | BN-88/6731-08 | Cement. Transport i przechowywanie |
| 20. | BN-64/8931-01 | Drogi samochodowe. Oznaczenie wskaźnika piaskowego |
| 21. | BN-64/8931-02 | Drogi samochodowe. Oznaczenie modułu odkształcenia nawierzchni podatnych i podłoża przez obciążenie płytą |
| 22. | BN-68/8931-04 | Drogi samochodowe. Pomiar równości nawierzchni planografem i łąką |
| 23. | BN-70/8931-05 | Drogi samochodowe. Oznaczenie wskaźnika nośności gruntu jako podłoża nawierzchni podatnych |
| 24. | BN-73/8931-10 | Drogi samochodowe. Oznaczenie wskaźnika aktywności pucolanowej popiołów lotnych z |

- węgla kamiennego
25. BN-77/8931-12 Oznaczanie wskaźnika zagęszczenia gruntu
 26. BN-71/8933-10 Drogi samochodowe. Podbudowa z gruntów stabilizowanych aktywnymi popiołami lotnymi.
- 10.2. Inne dokumenty**
27. Instrukcja CZDP 1980 „Badanie wskaźnika aktywności żużla granulowanego”
 28. Wytyczne MK CZDP „Stabilizacja kruszyw i gruntów żużlem wielkopieczowym granulowanym”, Warszawa 1979
 29. Katalog typowych konstrukcji nawierzchni podatnych i półsztywnych, IBDiM - 1997.

D-04.05.05a. Podbudowa i podłoże ulepszone z mieszanki kruszywa związanego gotowym wyrobem hydraulicznego spoiwa drogowego.

1. WSTĘP

1.1. Przedmiot SST

Przedmiotem niniejszej SST są wymagania dotyczące wykonania i odbioru robót związanych z wykonaniem podbudowy lub podłoża ulepszonego z mieszanki kruszywa związanego gotowym wyrobem hydraulicznego spoiwa drogowego w ramach budowy dwóch progów spowalniających z kostki betonowej na ul. Topolowej w Korzeniówce.

1.2. Zakres stosowania SST

SST jest stosowana jako dokument przetargowy i kontraktowy przy zleceniu i realizacji robót wymienionych w p. 1.1.

1.3. Zakres robót objętych SST

Ustalenia zawarte w niniejszej specyfikacji dotyczą zasad prowadzenia robót związanych z wykonaniem i odbiorem warstwy z mieszanki związanej spoiwem hydraulicznym **C8/10≤20,0 MPa**, zgodnie z ustaleniami podanymi w dokumentacji projektowej.

1.4. Określenia podstawowe

1.4.1. Mieszanka związana spoiwem hydraulicznym – mieszanka, w której następuje wiązanie i twardnienie na skutek reakcji hydraulicznych.

1.4.2. Podłoże ulepszone z mieszanki związanej spoiwem hydraulicznym – warstwa zawierająca kruszywo naturalne lub sztuczne albo z recyklingu lub ich mieszaninę i spoiwo hydrauliczne, zapewniająca umożliwienie ruchu technologicznego i właściwego wykonania nawierzchni. Do warstwy podłoża ulepszonego zalicza się także warstwę mrozochronną, odcinającą i wzmacniającą, które powinny spełniać dodatkowe wymagania.

1.4.3. Podbudowa pomocnicza z mieszanki związanej spoiwem hydraulicznym – warstwa zawierająca kruszywo naturalne lub sztuczne a także z recyklingu lub ich mieszaninę i spoiwo hydrauliczne, zapewniająca przenoszenie obciążeń z warstwy podbudowy zasadniczej na warstwę podłoża.

1.4.4. Podbudowa zasadnicza z mieszanki związanej spoiwem hydraulicznym – warstwa zawierająca kruszywo naturalne lub sztuczne a także z recyklingu lub ich mieszaninę i spoiwo hydrauliczne, zapewniająca przenoszenie obciążeń z warstw jezdnych na warstwę podbudowy pomocniczej lub podłoża.

1.4.5. Kruszywo – materiał ziarnisty stosowany w budownictwie, który może być naturalny, sztuczny lub z recyklingu.

1.4.6. Kruszywo naturalne – kruszywo ze złóż naturalnych pochodzenia mineralnego, które może być poddane wyłącznie obróbce mechanicznej. Kruszywo naturalne jest uzyskiwane z mineralnych surowców naturalnych występujących w przyrodzie jak żwir, piasek, żwir kruszony, kruszywo z mechanicznie rozdrobnionych skał, nadziarna żwirowego lub otoczków.

1.4.7. Kruszywo sztuczne – kruszywo pochodzenia mineralnego, uzyskiwane w wyniku procesu przemysłowego obejmującego obróbkę termiczną lub inną modyfikację. Do kruszywa sztucznego zalicza się w szczególności kruszywo z żużli: wielkopieczowych, stalowniczych i pomiedziowych.

1.4.8. Kruszywo z recyklingu – kruszywo powstałe w wyniku przeróbki materiału zastosowanego uprzednio w budownictwie.

1.4.9. Kruszywo kamienne – kruszywo z mineralnych surowców jak żwir kruszony, mechanicznie rozdrobnione skały, nadziarno żwirowe.

1.4.10. Kruszywo żużłowe z żużla wielkopieczowego – kruszywo składające się głównie ze skryształizowanych krzemianów lub glinokrzemianów wapnia i magnezu uzyskanych przez powolne schładzanie powietrzem ciepłego żużla wielkopieczowego. Proces chłodzenia może odbywać się przy kontrolowanym dodawaniu wody. Chłodzony powietrzem żużel wielkopieczowy twardnieje dzięki reakcji hydraulicznej lub karbonatyzacji.

1.4.11. Kruszywo żużłowe z żużla stalowniczego – kruszywo składające się głównie ze skryształizowanego krzemianu wapnia i ferrytu zawierającego CaO, SiO₂, MgO oraz tlenek żelaza. Kruszywo otrzymuje się przez powolne schładzanie powietrzem ciepłego żużla stalowniczego. Proces chłodzenia może odbywać się przy kontrolowanym dodawaniu wody.

1.4.12. Kategoria ruchu (KR1 – KR6) – obciążenie drogi ruchem samochodowym, wyrażone w osiach obliczeniowych (100 kN) według „Katalogu typowych konstrukcji nawierzchni podatnych i półsztywnych”. Generalna Dyrekcja Dróg Publicznych – Instytut Badawczy Dróg i Mostów, Warszawa 1997 [29].

1.4.13. Kruszywo grube (wg PN-EN 13242) – oznaczenie kruszywa o wymiarach ziaren *d* (dolnego) równym lub większym niż 1 mm oraz *D* (górnego) większym niż 2 mm.

1.4.14. Kruszywo drobne (wg PN-EN 13242) – oznaczenie kruszywa o wymiarach ziaren *d* równym 0 oraz *D* równym 6,3 mm lub mniejszym.

1.4.15. Kruszywo o ciągłym uziarnieniu (wg PN-EN 13242) – kruszywo stanowiące mieszankę kruszyw grubych i drobnych, w której *D* jest większe niż 6,3 mm.

1.4.16. Spoiwo drogowe – spoiwo hydrauliczne, będące gotowym wyrobem wytwarzanym w zakładzie produkcyjnym i dostarczane w stanie gotowym do użycia. Określone spoiwa hydrauliczne do podbudów i ulepszonego podłoża, charakteryzują się szczególnymi właściwościami, które mają znaczenie do przewidzianego celu zastosowania.

1.4.17. Mieszanka związana spoiwem drogowym – mieszanka składająca się z kruszywa o kontrolowanym uziarnieniu, spoiwa drogowego i wody, twardniejąca dzięki reakcji hydraulicznej. Twardnienie może być opóźnione przez dodanie środka opóźniającego wiązanie.

1.4.18. Popiół lotny – drobny proszek powstały w wyniku spalania w elektrowniach energetycznych pyłu węglowego lub lignitu, uzyskany w trakcie mechanicznego lub elektrostatycznego procesu wytrącania.

1.4.19. Krzemionkowy popiół lotny (glinowo-krzemianowy popiół lotny) – popiół lotny, w którym podstawowymi składnikami chemicznymi są krzemiany, gliniany i tlenki żelaza wyrażone jako SiO₂, Al₂O₃ i Fe₂O₃, charakteryzujące się właściwościami hydraulicznymi i pucolanowymi. Popiół lotny krzemionkowy może być składowany, dostarczany i używany zarówno w warunkach mokrych jak i suchych.

1.4.20. Materiał pucolanowy – materiał, który zmieszany z wapnem [Ca(OH)₂ lub CaO] w obecności wody wiąże i twardnieje, tworząc stabilne i trwałe struktury.

1.4.21. Wskaźnik smukłości – stosunek wysokości do średnicy próbki.

1.4.22. Szczelność – stosunek objętości ziaren do objętości mieszanki zawierającej ziarna i wolne przestrzenie między nimi.

1.4.23. Symbole i skróty dodatkowe

% m/m procent masy,

NR brak konieczności badania danej cechy,

CBR kalifornijski wskaźnik nośności, %,

IPI natychmiastowy wskaźnik nośności, %

R_c wytrzymałość na ściskanie, MPa.

1.4.24. Pozostałe określenia podstawowe są zgodne z obowiązującymi, odpowiednimi polskimi normami i z definicjami podanymi w SST D-M-00.00.00 „Wymagania ogólne” [1] pkt 1.4.

1.5. Ogólne wymagania dotyczące robót

Ogólne wymagania dotyczące robót podano w SST D-M-00.00.00 „Wymagania ogólne” [1] pkt 1.5.

2. MATERIAŁY

2.1. Ogólne wymagania dotyczące materiałów

Ogólne wym. dotyczące mat. ich pozyskiwania i składowania, podano w SST D-M-00.00.00 „Wym. ogólne” [1] pkt 2

2.2. Materiały do wykonania robót

2.2.1. Zgodność materiałów z dokumentacją projektową i aprobatą techniczną

Materiały do wykonania robót powinny być zgodne z ustaleniami dokumentacji projektowej lub ST względnie z wymaganiami europejskiej lub krajowej aprobaty technicznej.

2.2.2. Materiały wchodzące w skład mieszanki

Materiałami stosowanymi do wytwarzania mieszanek związanych hydraulicznym spoiwem drogowym są:

- kruszywo,
- spoiwo drogowe,
- woda zarobowa,
- środki opóźniające wiązanie.

2.2.3. Kruszywo

Do mieszanek można stosować następujące rodzaje kruszyw:

- a) kruszywo naturalne lub sztuczne,
- b) kruszywo z recyklingu,
- c) połączenie kruszyw wymienionych w punktach a) i b) z określeniem proporcji kruszyw z a) i b) z dokładnością $\pm 5\%$ m/m. Krzemionkowe popioły lotne wg PN-EN 14227-4 [23] mogą być użyte jako dodatek do kruszywa.

Wymagania wobec kruszywa do warstw podbudowy i podłoża ulepszanego z mieszanek związanych hydraulicznym spoiwem drogowym przedstawia tablica 1.

Tablica 1. Wymagane właściwości kruszywa do warstwy podbudowy i podłoża ulepszanego z mieszanek związanych gotowym wyrobem hydraulicznego spoiwa drogowego

Skróty użyte w tablicy: Kat. – kategoria właściwości, Dekl – Deklarowana, wsk. – wskaźnik, wsp. – współczynnik, roz. -rozdział

Właściwość kruszywa	Metoda badania wg	Wymagania wg WT-5 [27] i PN-EN 13242 [18] dla ruchu kategorii KR1 – KR6	
		Punkt PN-EN 13242	dla kruszywa związanego w warstwie podłoża ulepszanego i podbudowy pomocniczej
Fracje/zestaw sit #	-	4.1	Zestaw sit podstawowy plus zestaw 1. Wszystkie frakcje dozwolone
Uziarnienie	PN-EN 933-1 [5]	4.3.1	Kruszywo grube: kat. G _c 80/20, kruszywo drobne: kat. G _f 80, kruszywo o ciągłym uziarnieniu: kat. G _a 75. Uziarnienie mieszanek kruszywa wg rysunków 1÷4
Ogólne granice i tolerancje uziarnienia kruszywa grubego na sitach pośrednich	PN-EN 933-1 [5]	4.3.2	Kat. GT _c NR (tj. brak wymagania)
Tolerancje typowego uziarnienia kruszywa drobnego i kruszywa o ciągłym uziarnieniu	PN-EN 933-1 [5]	4.3.3	Kruszywo drobne: kat. GT _f NR (tj. brak wymagania), kruszywo o ciągłym uziarnieniu: kat. GT _a NR (tj. brak wymagania)
Kształt kruszywa grubego – maksymalne warunki wskaźnika płaskości	PN-EN 933-3 ^{*)} [6]	4.4	Kat. Fl _{Dekl} (tj. wsk. płaskości > 50) Kat. Fl ₅₀ (tj. wsk. płaskości ≤ 50)
Kształt kruszywa grubego – maksymalne wartości wskaźnika kształtu	PN-EN 933-4 ^{*)} [7]	4.4	Kat. Sl _{Dekl} (tj. wsk. kształtu >55) Kat. Sl ₅₀ (tj. wsk. kształtu ≤ 55)
Kategorie procentowych zawartości ziaren o powierzchniach przekuszonych lub łamanych oraz ziaren całkowicie zaokrąglonych w kruszywie grubym	PN-EN 933-5 [8]	4.5	Kat. C _{NR} (tj. brak wymagania)
Zawartość pyłów ^{**)} w kruszywie grubym	PN-EN 933-1 [5]	4.6	Kat. f _{Dekl} (tj. masa frakcji przechodzącej przez sito 0,063 mm jest > 4)
Zawartość pyłów ^{**)} w kruszywie drobnym	PN-EN 933-1 [5]	4.6	Kat. f _{Dekl} (tj. masa frakcji przechodzącej przez sito 0,063 mm jest > 22)
Jakość pyłów	-	4.7	Brak wymagań
Odporność na rozdrabnianie kruszywa grubego	PN-EN 1097-2	5.2	Kat. LA ₆₀ (tj. wsp. Los Angeles jest ≤ 60) Kat. LA ₅₀ (tj. wsp. Los Angeles jest ≤ 50)

	[11]			
Odporność na ścieranie	PN-EN 1097-1 [10]	5.3	Kat. M _{DE} NR (tj. brak wymagania)	
Gęstość ziaren	PN-EN 1097-6, roz. 7, 8 i 9 [12]	5.4	Deklarowana	
Nasiąkliwość	PN-EN 1097-1, roz. 7, 8 i 9 [10]	5.5	Deklarowana	
Siarczany rozpuszczalne w kwasie	PN-EN 1744-1 [16]	6.2	Kruszywo kamienne: kat. AS _{0,2} (tj. zawartość siarczanów ≤ 0,2%), żużel kawałkowy wielkopiecowy: kat. AS _{1,0} (tj. zawartość siarczanów ≤ 1,0%)	
Całkowita zawartość siarki	PN-EN 1744-1 [16]	6.3	Kruszywo kamienne: kat. S _{NR} (tj. brak wymagania), żużel kawałkowy wielkopiecowy: kat. S ₂ (tj. zawartość siarki całkowitej ≤ 2%)	
Składniki wpływające na szybkość wiązania i twardnienia mieszanek związanych hydraulicznie	PN-EN 1744-1 [16]	6.4.1	Deklarowana	
Stołość objętości żużla stalowniczego	PN-EN 1744-1, roz. 19.3 [16]	6.4.2.1	Kat. V ₅ (tj. pęcznienie ≤ 5 % objętości). Dotyczy żużla z klasycznego pieca tlenowego i elektrycznego pieca łukowego	
Rozpad krzemianowy w żużlu wielkopiecowym kawałkowym	PN-EN 1744-1, p. 19.1[16]	6.4.2.2	Brak rozpadu	
Rozpad żelazawy w żużlu wielkopiecowym kawałkowym	PN-EN 1744-1, p.19.2[16]	6.4.2.3	Brak rozpadu	
Składniki rozpuszczalne w wodzie	PN-EN 1744-3 [17]	6.4.3	Brak substancji szkodliwych dla środowiska wg odrębnych przepisów	
Zanieczyszczenia	-	6.4.4	Brak ciał obcych takich jak drewno, szkło i plastik, mogących pogorszyć wyrób końcowy	
Zgorzel słoneczna bazaltu	PN-EN 1367-3[15] i PN-EN 1097-2 [11]	7.2	Kat. SBLA (tj. wzrost współczynnika Los Angeles po gotowaniu ≤ 8%)	
Nasiąkliwość jako wskaźnik mrozoodporności (Jeśli kruszywo nie spełni warunku W ₂₄ 2, to należy zbadać jego mrozoodporność wg p. 7.3.3 – wiersz poniżej)	PN-EN 1097-6, roz. 7 [12]	7.3.2	Kat. W ₂₄ 2 (tj. maksymalna wartość nasiąkliwości ≤ 2% masy)	
Mrozoodporność na kruszywa frakcji 8/16 mm (Badanie wykonywane tylko w przypadku, gdy nasiąkliwość kruszywa przekracza WA ₂₄ 2)	PN-EN 1367-1 [14]	7.3.3	Skąły magmowe i przeobrażone: kat. F ₄ (tj. zamrażanie-rozmrażanie ≤ 4% masy), skąły osadowe: kat. F ₁₀ , kruszywa z recyklingu: kat. F ₁₀ (F ₂₅ ***)	Kat. F ₄ (tj. zamrażanie-rozmrażanie ≤ 4%)
Skład mineralogiczny	-	Zał. C p.C3.4	Deklarowany	
Istotne cechy środowiskowe	-	Zał. C pkt C.3.4	Większość substancji niebezpiecznych określonych w dyrektywie Rady 76/769/EWG zazwyczaj nie występuje w źródłach kruszywa pochodzenia mineralnego. Jednak w odniesieniu do kruszyw sztucznych i odpadowych należy badać czy zawartość substancji niebezpiecznych nie przekracza wartości dopuszczalnych wg odrębnych przepisów	
*) Badaniem wzorcowym oznaczania kształtu kruszywa grubego jest badanie wskaźnika płaskości **) Łączna zawartość pyłów w mieszance powinna się mieścić w wybranych krzywych granicznych ***) Pod warunkiem, gdy zawartość w mieszance nie przekracza 50% m/m				

2.2.4. Spoiwo drogowe

W mieszankach powinno być stosowane hydrauliczne spoiwo drogowe, będące gotowym wyrobem wytwarzanym w zakładzie produkcyjnym i dostarczane w stanie gotowym do użycia.

Spoivo drogowe powinno odpowiadać wymaganiom normy (prenormy) europejskiej ENV 13282 [26] lub europejskiej aprobaty technicznej albo aprobaty technicznej IBDiM.

2.2.5. Woda zarobowa

Woda nie powinna zawierać składników niekorzystnie wpływających na efekt twardnienia i pogarszających własności mieszanki związanej spoiwem drogowym.

2.2.6. Środki opóźniające wiązanie

Właściwości środków opóźniających wiązanie powinny być zgodne z właściwymi normami lub aprobatami technicznymi.

(Uwaga: Zazwyczaj stosowanie środków opóźniających wiązanie nie jest konieczne).

3. SPRZĘT

3.1. Ogólne wymagania dotyczące sprzętu

Ogólne wymagania dotyczące sprzętu podano w SST D-M-00.00.00 „Wymagania ogólne” [1] pkt 3.

3.2. Sprzęt stosowany do wykonania robót

Przy wykonywaniu robót Wykonawca w zależności od potrzeb, powinien wykazać się możliwością korzystania ze sprzętu dostosowanego do przyjętej metody robót, zaleconego przez producenta/dostawcę spoiwa drogowego do:

- wytwarzania mieszanki,
- rozkładania i zagęszczania mieszanki.

Sprzęt powinien odpowiadać wymaganiom określonym w dokumentacji projektowej, ST, instrukcjach producentów lub propozycji Wykonawcy i powinien być zaakceptowany przez Inżyniera.

4. TRANSPORT

4.1. Ogólne wymagania dotyczące transportu

Ogólne wymagania dotyczące transportu podano w SST D-M-00.00.00 „Wymagania ogólne” [1] pkt 4.

4.2. Transport materiałów

Materiały sypkie można przewozić dowolnymi środkami transportu, w warunkach zabezpieczających je przed zanieczyszczeniem, zmieszaniem z innymi materiałami i nadmiernym zawilgoceniem.

Woda może być dostarczana przewożnymi zbiornikami wody lub wodociągiem.

Inne materiały stosowane do wytwarzania mieszanek należy przewozić w sposób zalecony przez producentów lub dostawców, nie powodując pogorszenia ich walorów użytkowych.

5. WYKONANIE ROBÓT

5.1. Ogólne zasady wykonania robót

Ogólne zasady wykonania robót podano w SST D-M-00.00.00 „Wymagania ogólne” [1] pkt 5.

5.2. Zasady wykonywania robót

Sposób wykonania robót powinien być zgodny z dokumentacją projektową i ST. W przypadku braku wystarczających danych można korzystać z ustaleń podanych w niniejszej specyfikacji oraz z informacji podanych w załącznikach.

Podstawowe czynności przy wykonaniu robót obejmują:

1. roboty przygotowawcze,
2. projektowanie mieszanki,
3. odcinek próbny,
4. wytworzenie i wbudowanie mieszanki,
5. roboty wykończeniowe.

5.3. Roboty przygotowawcze

Przed przystąpieniem do robót należy, na podstawie dokumentacji projektowej, ST lub wskazań Inżyniera:

- ustalić lokalizację robót,
- przeprowadzić obliczenia i pomiary niezbędne do szczegółowego wytyczenia robót oraz ustalenia danych wysokościowych,
- usunąć przeszkody utrudniające wykonanie robót,
- wprowadzić oznakowanie drogi na okres robót,
- zgromadzić materiały i sprzęt potrzebne do rozpoczęcia robót.

Można dodatkowo korzystać z SST D-01.00.00 [2] przy robotach przygotowawczych oraz z SST D-02.00.00 [3] przy występowaniu robót ziemnych.

5.4. Projektowanie mieszanki związanej spoiwem drogowym

5.4.1. Ustalenia wstępne

Przed przystąpieniem do robót, w terminie uzgodnionym z Inżynierem, Wykonawca dostarczy Inżynierowi do akceptacji projekt składu mieszanki związanej spoiwem drogowym oraz wyniki badań laboratoryjnych poszczególnych składników i próbki materiałów pobrane w obecności Inżyniera do wykonania badań kontrolnych przez Inżyniera.

Projektowanie mieszanki polega na doborze składników wymienionych w punkcie 2. Procedura projektowa powinna być oparta na próbach laboratoryjnych i/lub polowych przeprowadzonych na tych samych składnikach, z tych samych źródeł i o takich samych właściwościach jak te, które będą stosowane do wykonania podbudowy lub podłoża ulepszanego.

Określone w badaniu optymalne zawartości wody powinny uwzględniać właściwe zagęszczenie i oczekiwane parametry mechaniczne mieszanki. Należy określić procentowy udział składników w stosunku do całkowitej masy mieszanki w stanie suchym oraz uziarnienie i gęstość objętościową. Proporcje należy określić laboratoryjnie lub/i na podstawie praktycznych doświadczeń z mieszankami wykonywanymi z tych samych składników i w tych samych warunkach, spełniające wymagania niniejszej specyfikacji.

Sprawdzenie uziarnienia mieszanki mineralnej należy wykonać zgodnie z metodą wg PN-EN 933-1 [5]. Do analizy stosuje się zestaw sit podstawowy +1, składający się z następujących sit o oczkach kwadratowych w mm: 0,063; 0,25; 0,50; 1,0; 2,0; 4,0; 5,6; 8,0; 11,2; 16,0; 22,4; 31,5; 45,0; 63.

5.4.2. Rodzaje mieszanek i ich przeznaczenie

Odróżnia się następujące rodzaje mieszanek związanych spoiwem drogowym, które mogą być stosowane do warstw podłoża ulepszanego i podbudowy:

- 1) mieszanka typu 1 o uziarnieniu 0/31,5 mm,

- 2) mieszanka typu 2, posiadająca trzy podtypy o uziarnieniu 0/22,4 mm, 0/16 mm i 0/11,2 mm,
- 3) mieszanka typu 3, składająca się z mieszanki kruszyw drobnych 0/11,2 mm,
- 4) mieszanka typu 4 o uziarnieniu deklarowanym przez dostawcę.

W dalszej części SST przy określaniu uziarnienia mieszanek (na rysunkach) nie uwzględniono w nich zawartości spoiwa drogowego.

Mieszanki związane spoiwem drogowym mogą być stosowane do warstw ulepszonego podłoża, podbudowy pomocniczej oraz podbudowy zasadniczej nawierzchni drogowej, przenoszących ruch kategorii od KR1 do KR6. Szczegółowe przeznaczenie mieszanek przedstawia tablica 2.

Tablica 2. Przeznaczenie mieszanek związanych spoiwem drogowym

Mieszanka	Warstwa ulepszonego podłoża	Warstwa podbudowy pomocniczej			Warstwa podbudowy zasadniczej		
	KR1-KR6	KR1-KR2	KR3-KR4	KR5-KR6	KR1-KR2	KR3-KR4	KR5-KR6
Typ 1 - 0/31,5	+	+	+	-	+	-	-
Typ 2 - 0/224	+	+	+	-	+	-	-
Typ 2 - 0/16	+	+	+	-	+	-	-
Typ 2 - 0/11,2	+	+	+	-	+	-	-
Typ 3 - 0/11,2	+	+	+	-	+	-	-
Typ 4	+	+	±	±	±	±	±

+ mieszanka zalecana

- mieszanka niedopuszczona do stosowania

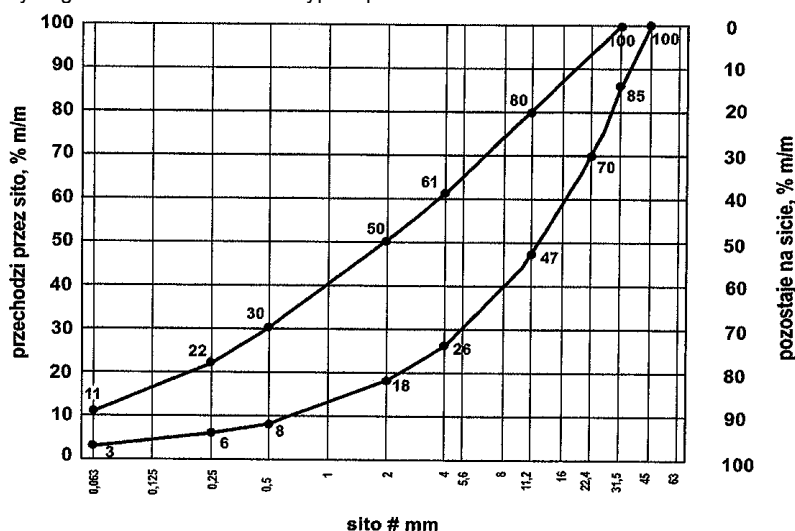
± przeznaczenie zależne od deklarowanych właściwości mieszanki

Przy produkcji mieszanek należy prowadzić kontrolę produkcji zgodnie z WT-5 [27] część 5.

5.4.3. Mieszanka typu 1

Mieszanka związana spoiwem drogowym typu 1 powinna być mieszanką o uziarnieniu 0/31,5 mm. Uziarnienie mieszanki typu 1, określone według normy PN-EN 933-1 [5] powinno być zgodne z rys. 1. Jako wymagane obowiązują tylko wymienione wartości liczbowe przesiewu podane na rysunku 1.

Laboratoryjna ocena właściwości mechanicznych mieszanki powinna opierać się na badaniu wytrzymałości na ściskanie R_c. Wymagania wobec mieszanek typu 1 przedstawia tablica 8.



Rys. 1. Krzywe graniczne uziarnienia mieszanki związanej spoiwem drogowym 0/31,5 mm typu 1

5.4.4. Mieszanki typu 2

Mieszanka związana spoiwem drogowym typu 2 powinna być mieszanką spełniającą wymaganie szczelności. Mieszanka typu 2 powinna być wybrana spośród podtypów: 2-0/22,4; 2-0/16; 2-0/11,2 mm.

Uziarnienie wybranego podtypu mieszanki typu 2, określone według normy PN-EN 933-1 [5] powinno być zgodne z tablicą 3. Jako wymagane obowiązują tylko wymienione wartości liczbowe przesiewu podane na rysunkach 2÷4.

Tablica 3. Uziarnienie mieszanki związanej spoiwem drogowym typu 2

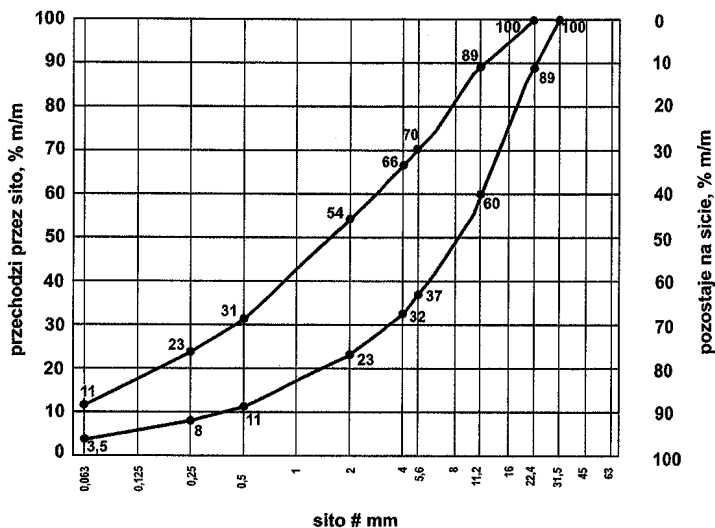
Mieszanka związana spoiwem drogowym	Uziarnienie, mm	Krzywe graniczne uziarnienia
Typ 2-0/22,4	0/22,4	rysunek 2
Typ 2-0/16	0/16	rysunek 3
Typ 2-0/11,2	0/11,2	rysunek 4

Minimalna szczelność każdej mieszanki typu 2 przy maksymalnej gęstości objętościowej szkieletu wg zmodyfikowanej metody Proctora powinna wynosić nie mniej niż 0,8. Badanie szczelności wykonuje się wg p. 5.4.13.

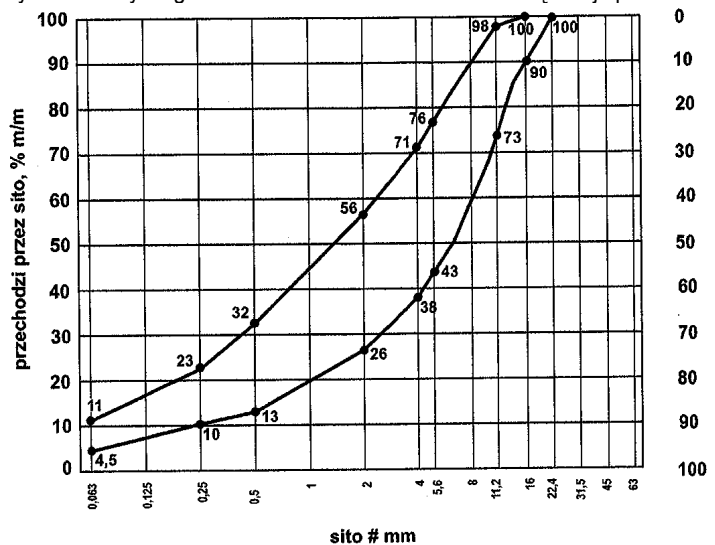
Uziarnienie wybranego podtypu mieszanki typu 2, określone zgodnie z normą PN-EN 933-1 [5] powinno być zgodne z rys. 2÷4.

W przypadku mieszanki typu 2 o uziarnieniu 0/11,2 mm, natychmiastowy wskaźnik nośności IPI określony zgodnie z PN-EN 13286-47 [21] w badaniu Proctora nie powinien być mniejszy od 50 (Natychmiastowy wskaźnik nośności stosuje się do określania właściwości umożliwiających prowadzenie ruchu technologicznego po warstwie).

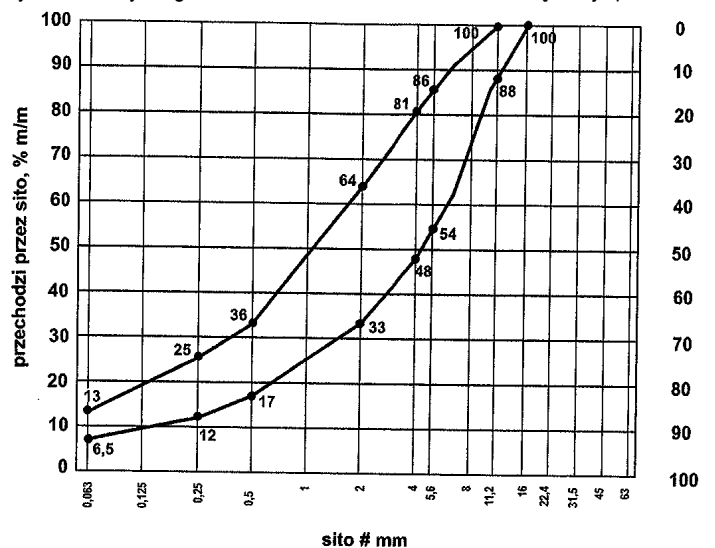
Wymagania wobec mieszank typu 2 przedstawia tablica 9.



Rys. 2. Krzywe graniczne uziarnienia mieszanki zawiązanej spoiwem drogowym typu 2 o uziarnieniu 0/22,4 mm



Rys. 3. Krzywe graniczne uziarnienia mieszanki zawiązanej spoiwem drogowym typu 2 o uziarnieniu 0/16 mm



Rys. 4. Krzywe graniczne uziarnienia mieszanki zawiązanej spoiwem drogowym typu 2 o uziarnieniu 0/11,2 mm

5.4.5. Mieszanka typu 3

Mieszanka typu 3 powinna być mieszanką składającą się z mieszanki kruszyw drobnych, spełniającą wymaganie wobec natychmiastowego wskaźnika nośności. Uziarnienie mieszanki określone zgodnie z normą PN-EN 933-1 [5], powinno odpowiadać podanemu w tablicy 4.

Tablica 4. Uziarnienie mieszanki typu 3

Sito [mm]	11,2	5,6	0,063
Procent przechodzącej masy	100	≥ 85	≤ 35

Natychmiastowy wskaźnik nośności stosuje się w celu określenia wymaganych właściwości mieszanki umożliwiających prowadzenie ruchu technologicznego po warstwie oraz ułatwienia zagęszczenia kolejnej warstwy.

Wymagania wobec mieszanki typu 3 przedstawia tablica 10.

5.4.6. Mieszanka typu 4

Uziarnienie mieszanki typu 4, określone zgodnie z normą PN-EN 933-1 [5], deklarowane jest przez dostawcę. Jeżeli jest to konieczne, dostawca może zadeklarować dodatkowo inne właściwości mieszanki takie jak np. natychmiastowy wskaźnik nośności, wytrzymałość na ściskanie itp. Wymagania wobec mieszanki typu 4 przedstawia tablica 11.

5.4.7. Zawartość spoiwa drogowego

Zawartość spoiwa drogowego powinna być dobrana w odniesieniu do wymaganych właściwości mieszanki, ale nie powinna być mniejsza od minimalnej wartości równej 3% m/m. Dopuszczalne jest zastosowanie mniejszej ilości spoiwa niż podano powyżej jako minimalną, jeśli podczas procesu produkcyjnego stwierdzone zostanie, że zachowana jest zgodność z wymaganiami tablic 8 ÷ 11 niniejszej specyfikacji.

5.4.8. Zawartość wody

Zawartość wody powinna być tak dobrana, aby możliwe było zagęszczanie mieszanki w miejscu wbudowania poprzez wałowanie oraz aby uzyskać jej optymalne właściwości mechaniczne. Zawartość wody w mieszance powinna być określona na podstawie procedury projektowej wg metody Proctora, zgodnie z PN-EN 13286-2 [19] i/lub doświadczenia z mieszankami wyprodukowanymi przy użyciu proponowanych składników. Określone w badaniu progowe ilości wody powinny uwzględniać właściwe zagęszczenie i oczekiwane parametry mechaniczne mieszanki.

5.4.9. Warunki przygotowania i pielęgnacji próbek

Próbki walcowe, zagęszczane ubijakiem Proctora, powinny być przygotowane zgodnie z PN-EN 13286-50 [22]. Próbki należy przechowywać przez 28 (76) dni w temperaturze pokojowej z zabezpieczeniem przed wysychaniem (w komorze o wilgotności 95% ÷ 100% lub w wilgotnym piasku) i następnie zanurzyć na 14 dni do wody o temperaturze pokojowej. Łączny czas pielęgnacji wynosi: 28 + 14 = 42 dni (76 + 14 = 90 dni). Nasycanie próbek wodą odbywa się pod ciśnieniem normalnym i przy całkowitym ich zanurzeniu w wodzie. Wytrzymałość 90-dniowa jest wytrzymałością informacyjną, jako wartość deklarowana, wskazującą charakter wytrzymałości w dłuższym czasie, co powinno być uwzględnione w projekcie warstwy.

5.4.10. Badanie wytrzymałości na ściskanie

Badanie wytrzymałości na ściskanie (System I) należy przeprowadzić na próbkach walcowych przygotowanych metodą Proctora, zgodnie z PN-EN 13286-50 [22], przy wykorzystaniu metody badawczej zgodnej z PN-EN 13286-41 [20]. Próbki powinny być pielęgnowane zgodnie z p. 5.4.9. Wytrzymałość na ściskanie określonej mieszanki powinno być oznaczane zgodnie z PN-EN 13286-41 [20] po 42 dniach pielęgnacji. W fazie projektowania mieszanki należy dodatkowo oznaczyć wytrzymałość na ściskanie po 90 dniach pielęgnacji. Dopuszcza się w praktyce wykonawczej stosowanie dodatkowo wytrzymałości na ściskanie określonej po innym okresie pielęgnacji, np. po 7 lub 14 dniach. Wymagane właściwości po 42 dniach pielęgnacji pozostają bez zmian.

Mieszanki klasyfikuje się według wytrzymałości na ściskanie R_c po 42 dniach określonej zgodnie z normą PN-EN 13286-41 [20], na próbce przygotowanej zgodnie z normą PN-EN 13286-50 [22] i pielęgnowanej według p. 5.4.9. W ocenie lub projektowaniu mieszanek w laboratorium, wartość R_c powinna być średnią z badań co najmniej trzech próbek. Wynik badania różniący się od średniej o więcej niż 20% należy odrzucić, a jako miarodajne R_c należy przyjąć średnią obliczoną z pozostałych dwóch wyników. Klasa R_c powinna być wybrana z tablicy 5 z uwzględnieniem wybranej metody przygotowania próbki.

Tablica 5. Klasyfikacja R_c

Klasa R_c	Minimalne R_c [MPa] dla cylindra o wskaźniku smukłości 2 ^a	Minimalne R_c [MPa] dla cylindra o wskaźniku smukłości 1 ^a
C 0,4/0,5	0,4	0,5
C 0,8/1	0,8	1
C 1,5/2	1,5	2
C 3/4	3	4
C 6/8	6	8
C 8/10	8	10
C 9/12	9	12
C 12/16	12	16
C 15/20	15	20
C 18/24	18	24
C 21/28	21	28
C 24/32	24	32
C 27/36	27	36
R_{Dv}	wartość deklarowana	wartość deklarowana
^a jeżeli wykorzystano cylindry o wskaźniku smukłości innym niż 1 lub 2, należy przed użyciem określić ich korelację z cylindrami o wskaźnikach smukłości 1 lub 2		

Dopuszcza się podawanie wytrzymałości na ściskanie R_c z dodatkowym indeksem informującym o czasie pielęgnacji, np. R_{c7} , R_{c14} , R_{c28} .

5.4.11. Badanie mrozoodporności

Wskaźnik mrozoodporności mieszanki związanej spoiwem drogowym określany jest stosunkiem wytrzymałości na ściskanie

R_c^{z-o} próbki po 42 dniach pielęgnacji i po 14 cyklach zamrażania i odmrażania do wytrzymałości na ściskanie R_c próbki po 42 dniach pielęgnacji wg p. 5.4.9.

$$\frac{R_c^{z-o}}{R_c}$$

Wskaźnik mrozoodporności =

Próbki do oznaczenia wskaźnika mrozoodporności należy przechowywać przez 42 dni w temperaturze pokojowej z zabezpieczeniem przed wysychaniem (w komorze o wilgotności 95% ÷ 100% lub w wilgotnym piasku). Następnie należy zanurzyć je całkowicie na 1 dobę w wodzie o temperaturze pokojowej, a następnie w ciągu kolejnych 14 dni poddać cyklom zamrażania i odmrażania. Jeden cykl zamrażania i odmrażania polega na zamrażaniu próbki w temp. $-23 \pm 2^\circ\text{C}$ przez 8 godzin i odmrażania w wodzie o temp. $+18 \pm 2^\circ\text{C}$ przez 16 godz. Oznaczenie wskaźnika mrozoodporności należy przeprowadzać na 3 próbkach i do obliczeń przyjmować średnią. Wynik badania różniący się od średniej o więcej niż 20% należy odrzucić, a jako

miarodajną wartość wytrzymałości na ściskanie R_c^{z-o} , R_c należy przyjąć średnią obliczoną z pozostałych dwóch wyników, z dokładnością 0,1 MPa.

5.4.12. Natychmiastowy wskaźnik nośności

Badanie wykonywane jest na mieszankach typu 3. Natychmiastowy wskaźnik nośności stosuje się w celu określenia wymaganych właściwości mieszanki umożliwiających prowadzenie ruchu technologicznego po warstwie oraz ułatwienia zagęszczenia kolejnej warstwy. Wskaźnik określany jest według normy PN-EN 13286-47 [21] (bez stosowania obciążników), na próbce zagęszczonej metodą Proctora i klasyfikowany na podstawie tablicy 6.

Tablica 6. Kategorie natychmiastowego wskaźnika nośności IPI dla mieszanek typu B3

Kategoria IPI	Wymagany natychmiastowy wskaźnik nośności
IPI ₄₀	≥ 40
IPI ₂₅	≥ 25
IPI _{NR}	brak wymagań

Mieszanki z natychmiastowym wskaźnikiem nośności IPI mniejszym niż 40 mogą nie wytrzymać natychmiastowego obciążenia ruchem i powinny być używane z uwagą. W przypadku konieczności użycia takiej mieszanki może być konieczne dodanie innego kruszywa w celu osiągnięciażądanego natychmiastowego wskaźnika nośności.

5.4.13. Szczelność mieszanki

Szczelność określa się dla mieszanek typu 2.

Szczelność mieszanki przed związaniem definiuje się jako stosunek objętości ziaren do objętości mieszanki zawierającej ziarna i wolne przestrzenie między nimi. Jest to więc stosunek maksymalnej gęstości objętościowej szkieletu mieszanki (ρ_d wg PN-EN 13286-2 [19]) zmodyfikowana metoda Proctora do gęstości objętościowej ziaren mieszanki (ρ_p wg PN-EN 1097-6 załącznik A [12]).

Szczelność oblicza się według następującego równania:

$$C = \left(\frac{\rho_d}{100} \right) \cdot \left(\frac{a}{\rho_{pA}} + \frac{b}{\rho_{pB}} + \frac{c}{\rho_{pC}} \dots \right)$$

w którym:

C – szczelność

ρ_d – maksymalna gęstość objętościowa mieszanki w stanie suchym (Mg/m^3)

ρ_{pA} – gęstość objętościowa ziaren składnika A (Mg/m^3)

ρ_{pB} – gęstość objętościowa ziaren składnika B (Mg/m^3)

ρ_{pC} – gęstość objętościowa ziaren składnika C (Mg/m^3)

a – zawartość składnika A w mieszance (% masy)

b – zawartość składnika B w mieszance (% masy)

c – zawartość składnika C w mieszance (% masy)

Gęstość objętościową ziaren składników (ρ_{pA} , ρ_{pB} , ρ_{pC} ...) należy określić w zależności od wielkości ziaren zgodnie z normą PN-EN 1097-6 [12] załącznik A (ρ_p) lub PN-EN 1097-7 [13].

Przykład obliczenia szczelności C przy maksymalnej gęstości objętościowej w zmodyfikowanym Proctorze mieszanki przedstawiono w tablicy 7.

Tablica 7. Przykład obliczenia szczelności

Składnik mieszanki	% masy mieszanki	Gęstość objętościowa ziaren (Mg/m^3)
Kruszywo grube 5,6/22,4 mm	50	$\rho_{pA} = 2,69$
Kruszywo drobne 0/5,6mm	46,5	$\rho_{pB} = 2,65$
Spoivo drogowe	3,5	$\rho_{pC} = 2,95$
Maksymalna gęstość objętościowa mieszanki w zmodyfikowanym Proctorze (Mg/m^3)		$\rho_d = 2,20$

$$C = (2,20/100) \times (50/2,69 + 46,5/2,65 + 3,5/2,95) = 0,82$$

5.4.14. Wymagania wobec mieszanek

W zależności od typu mieszanki oraz od jej przeznaczenia wg tablicy 2, wymagania odczytuje się z tablic 8÷11.

Tablica 8. Wymagania wobec mieszanek typu 1 o uziarnieniu 0/31,5 mm

Właściwość	Wymagania dla ruchu							
	KR1 – KR2		KR3 – KR4		KR5 – KR6		KR1 – KR6	
	Podbudowa zasadnicza	Podbudowa pomocnicza	Podbudowa zasadnicza	Podbudowa pomocnicza	Podbudowa zasadnicza	Podbudowa pomocnicza	Warstwa ulepszonego podłoża	
Składniki								
Spoivo drogowe	wg p. 2.2.4							
Kruszywo	wg tablicy 1							
Woda	wg p. 2.2.5							
Środki opóźniające wiązanie	wg p. 2.2.6							
Mieszanka typu 1								
Uziarnienie:	krzywe graniczne uziarnienia							
-mieszanka typu 1, 0/31,5 mm	rys. 1							
Wytrzymałość na ściskanie ¹⁾ – klasa wytrzymałości R _c wg tablicy 5	C 3/4 ale nie więcej niż 8 MPa	C 1,5/2 ale nie więcej niż 4 MPa	C 6/8 ale nie więcej niż 12 MPa	C 3/4 ale nie więcej niż 12 MPa	C 9/12 ale nie więcej niż 16 MPa	C 6/8 ale nie więcej niż 16 MPa	C 0,4/0,5 ale nie więcej niż 4 MPa	wg p. 5.4.10 Badanie wg PN-EN 13286-41 [20] po 42 dniach pielęgnacji
Mrozoodporność	≥ 0,7	≥ 0,6	≥ 0,7	≥ 0,6	≥ 0,7	≥ 0,6	NR – nie określa się	wg p. 5.4.11

¹⁾ W przypadku przekroczenia wytrzymałości na ściskanie 5 MPa należy stosować rozwiązania przeciwpękaniowe wg p. 5.7.

Tablica 9. Wymagania dla mieszanek typu 2

Właściwość	Wymagania dla ruchu							Uwagi
	KR1 – KR2		KR3 – KR4		KR5 – KR6		KR1 – KR6	
	Podbudowa zasadnicza	Podbudowa pomocnicza	Podbudowa zasadnicza	Podbudowa pomocnicza	Podbudowa zasadnicza	Podbudowa pomocnicza	Warstwa ulepszonego podłoża	
Składniki								
Spoivo drogowe	wg p. 2.2.4							
Kruszywo	wg tablicy 1							
Woda	wg p. 2.2.5							
Środki opóźniające wiązanie	wg p. 2.2.6							
Mieszanka typu 2 – 0/22,4								
Uziarnienie:	krzywe graniczne uziarnienia							
-mieszanka typu 2, 0/22,4 mm	rys. 2							
Szczelność	C ≥ 0,8		C ≥ 0,8		C ≥ 0,8		C ≥ 0,8	wg p.5.4.13
Wytrzymałość na ściskanie ¹⁾ – klasa wytrzymałości R _c wg tablicy 5	C 3/4 ale nie więcej niż 8 MPa	C 1,5/2 ale nie więcej niż 4 MPa	C 6/8 ale nie więcej niż 12 MPa	C 3/4 ale nie więcej niż 12 MPa	C 9/12 ale nie więcej niż 16 MPa	C 6/8 ale nie więcej niż 16 MPa	C 0,4/0,5 ale nie więcej niż 4 MPa	wg p.5.4.10 Badanie wg PN-EN 13286-41 [20] po 42 dniach pielęgnacji
Mrozoodporność	≥ 0,7	≥ 0,6	≥ 0,7	≥ 0,6	≥ 0,7	≥ 0,6	NR – nie określa się	wg p. 5.4.11
Mieszanka typu 2 – 0/16								
Uziarnienie:	krzywe graniczne uziarnienia							
-mieszanka typu 2, 0/16 mm	rys. 3							
Szczelność	C ≥ 0,8		C ≥ 0,8		C ≥ 0,8		C ≥ 0,8	wg p.5.4.13
Wytrzymałość na ściskanie ¹⁾ – klasa wytrzymałości R _c wg tablicy 5	C 3/4 ale nie więcej niż 8 MPa	C 1,5/2 ale nie więcej niż 4 MPa	C 6/8 ale nie więcej niż 12 MPa	C 3/4 ale nie więcej niż 12 MPa	C 9/12 ale nie więcej niż 16 MPa	C 6/8 ale nie więcej niż 16 MPa	C 0,4/0,5 ale nie więcej niż 4 MPa	wg p.5.4.10 Badanie wg PN-EN 13286-41 [20] po 42 dniach pielęgnacji
Mrozoodporność	≥ 0,7	≥ 0,6	≥ 0,7	≥ 0,6	≥ 0,7	≥ 0,6	NR – nie określa się	wg p. 5.4.11
Mieszanka typu 2 – 0/11,2								
Uziarnienie:	krzywe graniczne uziarnienia							
-mieszanka typu 2, 0/11,2 mm	rys. 4							
Szczelność	C ≥ 0,8		C ≥ 0,8		C ≥ 0,8		C ≥ 0,8	wg p.5.4.13
Natychmiastowy wskaźnik nośności mieszanki IPI	IPI 50		IPI 50		IPI 50		IPI 50	wg p. 5.4.12
Wytrzymałość na ściskanie ¹⁾ – klasa wytrzymałości R _c wg tablicy 5	C 3/4 ale nie więcej niż 8 MPa	C 1,5/2 ale nie więcej niż 4 MPa	C 6/8 ale nie więcej niż 12 MPa	C 3/4 ale nie więcej niż 12 MPa	C 9/12 ale nie więcej niż 16 MPa	C 6/8 ale nie więcej niż 16 MPa	C 0,4/0,5 ale nie więcej niż 4 MPa	wg p.5.4.10 Badanie wg PN-EN 13286-41 [20] po 42 dniach pielęgnacji
Mrozoodporność	≥ 0,7	≥ 0,6	≥ 0,7	≥ 0,6	≥ 0,7	≥ 0,6	NR – nie określa się	wg p. 5.4.11

¹⁾ W przypadku przekroczenia wytrzymałości na ściskanie 5 MPa należy stosować rozwiązania przeciwpękaniowe wg p. 5.7.

Tablica 10. Wymagania wobec mieszanek typu 3

Właściwość	Wymagania dla ruchu							Uwagi
	KR1 – KR2		KR3 – KR4		KR5 – KR6		KR1 – KR6	
	Podbudowa zasadnicza	Podbudowa pomocnicza	Podbudowa zasadnicza	Podbudowa pomocnicza	Podbudowa zasadnicza	Podbudowa pomocnicza	Warstwa ulepszonego podłoża	
Składniki								
Spoivo drogowe	Nie stosuje się						wg p. 2.2.4	
Kruszywo							wg tablicy 1	
Woda							wg p. 2.2.5	
Środki opóźniające wiązanie							wg p. 2.2.6	
Mieszanka typu 3 – 0/11,2								
Uziarnienie: mieszanka typu 2, 0/11,2 mm	Nie stosuje się	Nie stosuje się	Nie stosuje się				krzywe graniczne uziarnienia: rys. 4	
Szczelność						$C \geq 0,8$	wg p.5.4.13	
Wytrzymałość na ściskanie ¹⁾ – klasa wytrzymałości R _c wg tablicy 5						C 0,4/0,5 ale nie więcej niż 4 MPa	wg p.5.4.10 Badanie wg PN-EN 13286-41 [20] po 42 dniach pielęgnacji	
Mrozoodporność						NR – nie określa się	wg p.5.4.11	
Natychmiastowy wskaźnik nośności mieszanki IPI						IPI 40	wg p. 5.4.12	

Tablica 11. Wymagania wobec mieszanki typu 4

Właściwość	Wymagania dla ruchu							Uwagi
	KR1 – KR2		KR3 – KR4		KR5 – KR6		KR1 – KR6	
	Podbudowa zasadnicza	Podbudowa pomocnicza	Podbudowa zasadnicza	Podbudowa pomocnicza	Podbudowa zasadnicza	Podbudowa pomocnicza	Warstwa ulepszonego podłoża	
Składniki								
Spoivo drogowe	wg p. 2.2.4							
Kruszywo	wg tablicy 1							
Woda	wg p. 2.2.5							
Środki opóźniające wiązanie	wg p. 2.2.6							
Mieszanka typu 4								
Uziarnienie:	deklarowane przez producenta							
Wytrzymałość na ściskanie ¹⁾ – klasa wytrzymałości R _c wg tablicy 5	R _c deklarowana ale nie mniej niż 4 MPa	R _c deklarowana ale nie mniej niż 2 MPa	R _c deklarowana ale nie mniej niż 8 MPa	R _c deklarowana ale nie mniej niż 4 MPa	R _c deklarowana ale nie mniej niż 12 MPa	R _c deklarowana ale nie mniej niż 8 MPa	R _c deklarowana ale nie mniej niż 0,5 MPa	wg p.5.4.10 Badanie wg PN-EN 13286-41 [20] po 42 dniach pielęgnacji
Szczelność	C deklarowane	C deklarowane	C deklarowane	C deklarowane	C deklarowane	C deklarowane	C deklarowane	wg p. 5.4.13
Natychmiastowy wskaźnik nośności mieszanki IPI	IPI deklarowany	IPI deklarowany	IPI deklarowany	IPI deklarowany	IPI deklarowany	IPI deklarowany	IPI deklarowany	wg p. 5.4.12
Mrozoodporność	≥ 0,7	≥ 0,6	≥ 0,7	≥ 0,6	≥ 0,7	≥ 0,6	NR – nie określa się	wg p. 5.4.11

¹⁾ W przypadku przekroczenia wytrzymałości na ściskanie 5 MPa należy stosować rozwiązania przeciwspękania wg p. 5.7.

5.5. Odcinek próbny

Wykonawca powinien wykonać odcinek próbny w celu:

- stwierdzenia czy sprzęt do produkcji mieszanki oraz jej rozkładania i zagęszczania jest właściwy,

- określenia grubości warstwy wbudowanej mieszanki przed zagęszczeniem, koniecznej do uzyskania wymaganej grubości warstwy zagęszczonej,
- określenia liczby przejazdów walców do uzyskania wymaganego wskaźnika zagęszczenia warstwy.

Na odcinku próbnym Wykonawca powinien użyć materiałów oraz sprzętu takich, jakie będą stosowane do wykonania podbudowy lub podłoża ulepszanego.

Powierzchnia odcinka próbnego powinna wynosić od 400 m² do 800 m², a długość nie powinna być mniejsza niż 200 m.

Odcinek próbny powinien być zlokalizowany w miejscu wskazanym przez Inżyniera.

Wykonawca może przystąpić do wykonywania podbudowy lub podłoża ulepszanego po zaakceptowaniu odcinka próbnego przez Inżyniera.

5.6. Warunki przystąpienia do robót i przygotowanie podłoża

Podbudowa lub podłoża ulepszone z mieszanek związanych spoiwem drogowym powinny być wykonywane w warunkach temperaturowych określonych przez producenta.

Podłoża pod mieszankę powinny być przygotowane zgodnie z wymaganiami określonymi w dokumentacji projektowej i ST.

Zaleca się do korzystania z ustaleń podanych w SST D-04.01.01 „Koryto wraz z profilowaniem i zagęszczeniem podłoża” [4] i SST D-02.00.00 „Roboty ziemne” [3].

5.7. Wytwarzanie i wbudowanie mieszanki

Mieszankę kruszywa związanego spoiwem drogowym o ściśle określonym składzie zawartym w receptcie laboratoryjnej należy wytwarzać w sposób ustalony przez producenta spoiwa np. w wytwórniach (mieszarkach) stacjonarnych lub mobilnych.

Przy produkcji mieszanek należy prowadzić kontrolę produkcji zgodnie z WT-5 [27] część 5.

Mieszanka po wyprodukowaniu powinna być przetransportowana na miejsce wbudowania, w sposób przewidziany przez producenta spoiwa.

Mieszanka dowieziona z wytwórni powinna być układana zgodnie z wymaganiami producenta spoiwa, np. przy pomocy układarek lub równiarek. Grubość układania mieszanki powinna zapewniać uzyskanie wymaganej grubości warstwy po zagęszczeniu.

Przed zagęszczeniem warstwa powinna być wyprofilowana do wymaganych w dokumentacji projektowej rzędnych, spadków podłużnych i poprzecznych. Po wyprofilowaniu mieszanki należy rozpocząć jej zagęszczenie, które należy kontynuować do osiągnięcia wymaganego wskaźnika zagęszczenia. Specjalną uwagę należy poświęcić zagęszczeniu mieszanki w sąsiedztwie spoin roboczych podłużnych i poprzecznych oraz wszelkich urządzeń obcych.

Dla warstwy podbudowy zasadniczej z mieszanki związanej spoiwem drogowym o wytrzymałości na ścislenie R_c powyżej 10 MPa należy stosować dylatowanie podłużne, oraz w zależności od szerokości warstwy, dylatowanie poprzeczne, według ustaleń dokumentacji projektowej.

Dla warstwy podbudowy zasadniczej z mieszanki o wytrzymałości R_c przekraczającej 5 do 10 MPa należy stosować technologie przeciwspękaniowe według ustaleń dokumentacji projektowej, z zastosowaniem geosyntetyków lub membran, odpowiadających wymaganiom norm lub europejskich i krajowych aprobat technicznych.

5.8. Pielęgnacja warstwy kruszywa związanego spoiwem drogowym

Warstwa kruszywa związanego spoiwem drogowym powinna być natychmiast po zagęszczeniu poddana pielęgnacji według sposobów określonych przez producenta spoiwa.

5.9. Roboty wykończeniowe

Roboty wykończeniowe, zgodne z dokumentacją projektową, ST lub wskazaniem Inżyniera, dotyczą prac związanych z dostosowaniem wykonanych robót do istniejących warunków terenowych, takie jak:

- odtworzenie przeszkód czasowo usuniętych,
- uzupełnienie zniszczonych w czasie robót istniejących elementów drogowych lub terenowych,
- roboty porządkujące otoczenie terenu robót,
- usunięcie oznakowania drogi wprowadzonego na okres robót.

6. KONTROLA JAKOŚCI ROBÓT

6.1. Ogólne zasady kontroli jakości robót

Ogólne zasady kontroli jakości robót podano w SST D-M-00.00.00 „Wymagania ogólne” [1] pkt 6.

6.2. Badania przed przystąpieniem do robót

Przed przystąpieniem do robót Wykonawca powinien:

- uzyskać wymagane dokumenty, dopuszczające wyroby budowlane do obrotu i powszechnego stosowania (np. stwierdzenie o oznakowaniu materiału znakiem CE lub znakiem budowlanym B, certyfikat zgodności, deklarację zgodności, aprobatę techniczną, ew. badania materiałów wykonane przez dostawców itp.),
- ew. wykonać własne badania właściwości materiałów przeznaczonych do wykonania robót, określone przez Inżyniera.

Wszystkie dokumenty oraz wyniki badań Wykonawca przedstawia Inżynierowi do akceptacji.

6.3. Badania w czasie robót

Częstotliwość oraz zakres badań i pomiarów, które należy wykonać w czasie robót podaje tablica 12.

Tablica 12. Częstotliwość oraz zakres badań i pomiarów w czasie robót

Lp.	Wyszczególnienie robót	Częstotliwość badań	Wartości dopuszczalne
1	Lokalizacja i zgodność granic terenu robót z dokumentacją projektową	1 raz	Wg pktu 5 i dokumentacji projektowej
2	Roboty przygotowawcze	Ocena ciągła	Wg pktu 5.3
3	Właściwości kruszywa	Dla każdej partii kruszywa i przy każdej zmianie kruszywa	Tablica 1
4	Właściwości wody	Dla każdego wątpliwego źródła	PN-EN 1008 [9]
5	Właściwości spoiwa drogowego	Dla każdej partii	Wg p. 2.2.4
6	Uziarnienie mieszanki	2 razy dziennie	Rys. 1 ÷ 4
7	Wilgotność mieszanki	Jw.	Wilgotność optymalna z tolerancją +10%, -20%
8	Grubość warstwy podbudowy	Jw.	Tolerancja ± 1 cm
9	Zagęszczenie warstwy mieszanki	Jw.	Wg p. 5.7
10	Szczelność mieszanki	Jw.	Wg p. 5.4.13
11	Oznaczenie wytrzymałości na ściskanie	3 próbki dziennie	Wg p. 5.4.10
12	Natychmiastowy wskaźnik nośności	wg potrzeb	Wg p. 5.4.12
13	Oznaczenie mrozoodporności	Na zlecenie Inżyniera	Wg p. 5.4.11
14	Wykonanie robót wykończeniowych	Ocena ciągła	Według punktu 5.9

6.4. Wymagania dotyczące cech geometrycznych i wytrzymałościowych podbudowy lub ulepszanego podłoża

Częstotliwość oraz zakres badań i pomiarów dotyczących cech geometrycznych podaje tablica 13.

Tablica 13. Częstotliwość oraz zakres badań i pomiarów wykonanej podbudowy lub ulepszanego podłoża

Lp.	Wyszczególnienie badań i pomiarów	Minimalna częstotliwość badań i pomiarów	Dopuszczalne odchyłki
1	Szerokość	10 razy na 1 km	+10 cm, -5 cm: różnice od szerokości projektowanej
2	Równość podłużna	wg [28]	wg [28]
3	Równość poprzeczna	wg [28]	wg [28]
4	Spadki poprzeczne *)	10 razy na 1 km	± 0,5% dopuszczalna tolerancja od dokumentacji projektowej
5	Rzędne wysokościowe	wg [28]	wg [28]
6	Ukształtowanie osi w planie *)	co 100 m	Przesunięcie od osi projektowanej ± 5 cm
7	Grubość podbudowy i ulepszanego podłoża	w 3 punktach, lecz nie rzadziej niż raz na 2000 m ²	Różnice od grubości projektowanej dla: a) podbudowy zasadniczej ±10% b) podbudowy pomocniczej i podłoża ulepszanego +10%, -15%

*) Dodatkowe pomiary spadków poprzecznych i ukształtowania osi w planie należy wykonać w punktach głównych łuków poziomych.

7. OBMIAR ROBOT

7.1. Ogólne zasady obmiaru robót

Ogólne zasady obmiaru robót podano w SST D-M-00.00.00 „Wymagania ogólne” [1] pkt 7.

7.2. Jednostka obmiarowa

Jednostką obmiarową jest m² (metr kwadratowy) wykonanej podbudowy i podłoża ulepszanego.

8. ODBIÓR ROBÓT

Ogólne zasady odbioru robót podano w SST D-M-00.00.00 „Wymagania ogólne” [1] pkt 8.

Roboty uznaje się za wykonane zgodnie z dokumentacją projektową, ST i wymaganiami Inżyniera, jeżeli wszystkie pomiary i badania z zachowaniem tolerancji według punktu 6 dały wyniki pozytywne.

9. PODSTAWA PŁATNOŚCI

9.1. Ogólne ustalenia dotyczące podstawy płatności

Ogólne ustalenia dotyczące podstawy płatności podano w SST D-M-00.00.00 „Wymagania ogólne” [1] pkt 9.

9.2. Cena jednostki obmiarowej

Cena wykonania jednostki obmiarowej (1 m²) obejmuje:

- prace pomiarowe i roboty przygotowawcze,
- oznakowanie robót,
- dostarczenie materiałów i sprzętu,
- wyprodukowanie mieszanki i jej transport na miejsce wbudowania,
- ew. dostarczenie, ustawienie, rozebranie i odwiezienie prowadnic oraz innych materiałów i urządzeń pomocniczych,
- rozłożenie i zagęszczenie mieszanki,
- ew. nacięcie szczelin i wykonanie technologii przeciwspekaniowych,
- pielęgnacja wykonanej warstwy,
- przeprowadzenie wymaganych pomiarów i badań,
- uporządkowanie terenu robót i jego otoczenia,
- roboty wykończeniowe,

- odwiezienie sprzętu.

Wszystkie roboty powinny być wykonane według wymagań dokumentacji projektowej, ST, specyfikacji technicznej i postanowień Inżyniera.

9.3. Sposób rozliczenia robót tymczasowych i prac towarzyszących

Cena wykonania robót określonych niniejszą SST obejmuje:

- roboty tymczasowe, które są potrzebne do wykonania robót podstawowych, ale nie są przekazywane Zamawiającemu i są usuwane po wykonaniu robót podstawowych,
- prace towarzyszące, które są niezbędne do wykonania robót podstawowych, niezaliczane do robót tymczasowych, jak geodezyjne wytyczenie robót itd.

10. PRZEPISY ZWIĄZANE

10.1. Szczegółowe specyfikacje techniczne (SST)

1. D-M-00.00.00 Wymagania ogólne
2. D-01.00.00 Roboty przygotowawcze
3. D-02.00.00 Roboty ziemne
4. D-04.01.01 Koryto wraz z profilowaniem i zagęszczeniem podłoża

10.2. Normy

5. PN-EN 933-1 Badania geometrycznych właściwości kruszyw – Oznaczanie składu ziarnowego – Metoda przesiewania
6. PN-EN 933-3 Badania geometrycznych właściwości kruszyw – Oznaczanie kształtu ziarn za pomocą wskaźnika płaskości
7. PN-EN 933-4 Badania geometrycznych właściwości kruszyw – Oznaczanie kształtu ziarn – Wskaźnik kształtu
8. PN-EN 933-5 Badania geometrycznych właściwości kruszyw – Oznaczanie procentowej zawartości ziarn o powierzchniach powstałych w wyniku przekruszenia lub łamania kruszyw grubych
9. PN-EN 1008 Woda zarobowa do betonu – Specyfikacja pobierania próbek, badanie i ocena przydatności wody zarobowej do betonu, w tym wody odzyskanej z procesów produkcji betonu
10. PN-EN 1097-1 Badania mechanicznych i fizycznych właściwości kruszyw – Oznaczanie odporności na ścieranie (mikro-Deval)
11. PN-EN 1097-2 Badania mechanicznych i fizycznych właściwości kruszyw – Metody oznaczania odporności na rozdrabnianie
12. PN-EN 1097-6 Badania mechanicznych i fizycznych właściwości kruszyw – Część 6: Oznaczanie gęstości ziarn i nasiąkliwości
13. PN-EN 1097-7 Badania mechanicznych i fizycznych właściwości kruszyw – Część 7: Oznaczanie gęstości wypełniacza – Metoda piknometryczna
14. PN-EN 1367-1 Badania właściwości cieplnych i odporności kruszyw na działanie czynników atmosferycznych – Część 1: Oznaczanie mrozoodporności
15. PN-EN 1367-3 Badania właściwości cieplnych i odporności kruszyw na działanie czynników atmosferycznych – Część 3: Badanie bazaltowej zgorzeli słonecznej metodą gotowania
16. PN-EN 1744-1 Badania chemicznych właściwości kruszyw – Analiza chemiczna
17. PN-EN 1744-3 Badania chemicznych właściwości kruszyw – Część 3: Przygotowanie wyciągów przez wymywanie kruszyw
18. PN-EN 13242 Kruszywa do niezwiązanych i związanych hydraulicznie materiałów stosowanych w obiektach budowlanych i budownictwie drogowym
19. PN-EN 13286-2 Mieszanki niezwiązane i związane spoiwem hydraulicznym – Część 2: Metody określania gęstości i zawartości wody – Zagęszczanie metodą Proctora
20. PN-EN 13286-41 Mieszanki niezwiązane i związane spoiwem hydraulicznym – Część 41: Metoda oznaczania wytrzymałości na ściskanie mieszanek związanych spoiwem hydraulicznym
21. PN-EN 13286-47 Mieszanki niezwiązane i związane spoiwem hydraulicznym – Część 47: Metoda badania do określenia kalifornijskiego wskaźnika nośności i pęcznienia liniowego
22. PN-EN 13286-50 Mieszanki niezwiązane i związane spoiwem hydraulicznym – Część 50: Metoda sporządzania próbek związanych hydraulicznie za pomocą aparatu Proctora lub zagęszczania na stole wibracyjnym
23. PN-EN 14227-4 Mieszanki związane spoiwem hydraulicznym – Wymagania – Część 4: Popioły lotne do mieszanek
24. PN-EN 14227-5 Mieszanki związane spoiwem hydraulicznym – Wymagania – Część 5: Mieszanki związane spoiwem drogowym
25. PN-EN 14227-13 Mieszanki związane spoiwem hydraulicznym – Specyfikacja – Część 13: Grunty stabilizowane hydraulicznym spoiwem drogowym
26. ENV 13282 Hydraulic road binders – Composition, specifications and conformity criteria (Hydrauliczne spoiwa drogowe – Skład, wymagania i kryteria zgodności)

10.3. Inne dokumenty

27. Mieszanki związane spoiwem hydraulicznym do dróg krajowych – WT-5 2010 Wymagania techniczne (zalecone do stosowania w specyfikacji technicznej na roboty budowlane na drogach krajowych wg zarządzenia nr 102 GDDKiA z dnia 19.11.2010 r.)

28. Rozporządzenie Ministra Transportu i Gospodarki Morskiej z dnia 2 marca 1999 r. w sprawie warunków technicznych, jakim powinny odpowiadać drogi publiczne i ich usytuowanie (Dz.U. nr 43, poz. 430)

29. Katalog typowych konstrukcji nawierzchni podatnych i półsztywnych. Generalna Dyrekcja Dróg Publicznych – Instytut Badawczy Dróg i Mostów, Warszawa 1997

11. ZAŁĄCZNIKI

ZAŁĄCZNIK 1

PODSTAWY FORMALNE OPRACOWANIA SST

W 2007 r. wprowadzono do zbioru Polskich Norm normy PN-EN 14227-5 „Mieszanki związane spoiwem hydraulicznym – Wymagania – Część 5: Mieszanki związane spoiwem drogowym” [24] opublikowaną w języku polskim. Norma jest normą klasyfikacyjną, nie określającą bezpośrednio wymagań wobec mieszanek do konkretnych zastosowań. Wprowadzenie normy do praktycznego stosowania umożliwi krajowy dokument aplikacyjny „Mieszanki związane spoiwem hydraulicznym do dróg krajowych WT-5 2010 Wymagania techniczne” [27] zalecony do stosowania w specyfikacjach technicznych wykonania i odbioru robót budowlanych, zarządzeniem nr 102 Generalnego Dyrektora Dróg Krajowych i Autostrad z 19 listopada 2010 r. Wyżej wymienione dwa dokumenty są podstawą do opracowania niniejszej SST.

Wraz z normą PN-EN 14227-5 wprowadzono nowe spoiwa wiążące hydraulicznie, które określono jako „spoiwa drogowe”. Działają one podobnie jak spoiwa tradycyjne, co stwarza duże możliwości techniczne wytwarzania nowych rodzajów takich spoiw, a także normalizacji spoiw występujących obecnie na rynku (patrz zał. 2). Nowością jest szeroki zakres wytrzymałości na ściskanie do 16 MPa, wykraczający poza zakres stosowany dotychczas dla spoiw w polskim drogownictwie. Norma PN-EN 14227-5 przywołuje obecnie europejską prenormę ENV 13282 [26] jako definiującą wymagania (wraz z aprobatami europejskimi i krajowymi) dla „spoiw drogowych”, z tym że prenorma ta z czasem stanie się normą EN.

Norma PN-EN 14227-5 wprowadza też stosowanie kruszyw zgodnych z normą PN-EN 12522 [18]. Nowością jest dopuszczenie kruszyw sztucznych oraz kruszyw z recyklingu, a także oznaczenia pozaklasowe, o parametrach deklarowanych.

Dotychczasowa normalizacja polska nie przewidywała norm PN dla kruszyw i gruntów stabilizowanych spoiwami drogowymi.

Obecnie w normach europejskich problem ten ujęto w dwóch normach:

- PN-EN 14227-5 [24], dotyczącej kruszyw związanych spoiwem drogowym,
- PN-EN 14227-13 [25], dotyczącej gruntów ulepszonych spoiwem drogowym.

Niniejsza OST nie dotyczy gruntów, lecz dotyczy tylko kruszyw związanych spoiwem drogowym, zastosowanych w podbudowie zasadniczej i pomocniczej oraz w podłożu ulepszonym. Warstwy nawierzchni ujęte w SST przedstawiono na rysunku warstw konstrukcji nawierzchni drogowej podatnej i półsztywnej.

Rys. 1. Układ warstw w konstrukcji nawierzchni drogowej podatnej i półsztywnej (wg [27])

warstwa ścieralna	nawierzchnia
warstwa wiążąca	
podbudowa zasadnicza	podbudowa
podbudowa pomocnicza	
podłoże ulepszone (warstwa mrozoochronna, odcinająca, wzmacniająca)	podłoże
podłoże gruntowe	

ZAŁĄCZNIK 2

WYBRANE HYDRAULICZNE SPOIWA DROGOWE DOSTĘPNE NA RYNKU KRAJOWYM, Z WYDANĄ APROBATĄ TECHNICZNĄ IBDiM

Lp.	Nazwa hydraulicznego spoiwa drogowego	Numer aprobaty technicznej IBDiM	Producent/wnioskodawca
1	REYMIK-STABILIZACJA-REJOWIEC	AT/2007-03-2291	Cementownia REJOWIEC SA
2	STABIMES	AT/2007-03-2298	ECOMES Sp. z o.o.
3	MULTICRETE	AT/2008-03-1593	Górażdże Cement SA
4	TERRAMIX	AT/2009-03-2445	SPOIWEX Sp. z o.o.
5	WAPECO I	AT/2009-03-2510	WAPECO Sp. z o.o.
6	HSD 5 – MDK i HSD 12,5 - MDK	AT/2009-03-2545	BAROSZ-GWIMET Sp. z o.o.
7	SOLITEX	AT/2010-02-1866	P.P.H. UTEX Sp. z o.o.
8	Bauweg PSD	AT/2010-02-2639	ZP BAUCEM Sp. z o.o.
9	EkoBeton	AT/2010-02-2646	Polski Beton Sp. z o.o.
10	Silment	AT/2008-03-1588	ROWIS SYSTEM Sp.J.

Wg stanu w 2012 r.

D-05.03.23a. Nawierzchnia z betonowej kostki brukowej

1. WSTĘP

1.1. Przedmiot SST

Przedmiotem niniejszej SST są wymagania dotyczące wykonania i odbioru robót związanych z wykonaniem nawierzchni z betonowej kostki brukowej w ramach budowy dwóch progów spowalniających z kostki betonowej na ul. Topolowej w Korzeniówce.

1.2. Zakres stosowania SST

SST jest stosowana jako dokument przetargowy i kontraktowy przy zleceniu i realizacji robót wymienionych w p. 1.1.

1.3. Zakres robót objętych SST

Ustalenia zawarte w niniejszej specyfikacji dotyczą zasad prowadzenia robót związanych z wykonaniem i odbiorem nawierzchni z betonowej kostki brukowej na podsypce cementowo-piaskowej 1:4.

1.2. Określenia podstawowe

1.2.1. Betonowa kostka brukowa - prefabrykowany element budowlany, przeznaczony do budowy warstwy ścieralnej nawierzchni, wykonany metodą wibroprasowania z betonu niezbrojonego niebarwionego lub barwionego, jedno- lub dwuwarstwowego, charakteryzujący się kształtem, który umożliwia wzajemne przystawanie elementów.

1.2.2. Krawężnik - prosty lub łukowy element budowlany oddzielający jezdnię od chodnika, charakteryzujący się stałym lub zmiennym przekrojem poprzecznym i długością nie większą niż 1,0 m.

1.2.3. Ściek - umocnione zagłębienie, poniżej krawędzi jezdni, zbierające i odprowadzające wodę.

1.2.4. Obrzeże - element budowlany, oddzielający nawierzchnie chodników i ciągów pieszych od terenów nie przeznaczonych do komunikacji.

1.2.5. Spoina - odstęp pomiędzy przylegającymi elementami (kostkami) wypełniony określonymi materiałami wypełniającymi.

1.2.6. Pozostałe określenia podstawowe są zgodne z obowiązującymi, odpowiednimi polskimi normami i z definicjami podanymi w Wymaganiach ogólnych.

1.5. Ogólne wymagania dotyczące robót

Ogólne wymagania dotyczące robót podano w Wymaganiach ogólnych.

2. MATERIAŁY

2.2.1. Aprobata techniczna

Warunkiem dopuszczenia do stosowania betonowej kostki brukowej w budownictwie drogowym jest posiadanie aprobaty technicznej.

2.2.2. Wygląd zewnętrzny

Struktura wyrobu powinna być zwarta, bez rys, pęknięć, plam i ubytków.

Powierzchnia górna kostek powinna być równa i szorstka, a krawędzie kostek równe i proste, wklęsnięcia nie powinny przekraczać:

- 2 mm, dla kostek o grubości ≤ 80 mm,
- 3 mm, dla kostek o grubości > 80 mm.

2.2.3. Kształt, wymiary i kolor kostki brukowej

W kraju produkowane są kostki o dwóch standardowych wymiarach grubości:

- 60 mm, z zastosowaniem do nawierzchni nie przeznaczonych do ruchu samochodowego,
- 80 mm, do nawierzchni dla ruchu samochodowego.

Tolerancje wymiarowe wynoszą:

- na długości ± 3 mm,
- na szerokości ± 3 mm,
- na grubości ± 5 mm.

Kolory kostek produkowanych aktualnie w kraju to: szary, ceglany, klinkierowy, grafitowy i brązowy.

2.2.4. Wytrzymałość na ściskanie

Wytrzymałość na ściskanie po 28 dniach (średnio z 6-ciu kostek) nie powinna być mniejsza niż 60 MPa.

Dopuszczalna najniższa wytrzymałość pojedynczej kostki nie powinna być mniejsza niż 50 MPa (w ocenie statystycznej z co najmniej 10 kostek).

2.2.5. Nasiąkliwość

Nasiąkliwość kostek betonowych powinna odpowiadać wymaganiom normy PN-B-06250 [2] i wynosić nie więcej niż 5%.

2.2.6. Odporność na działanie mrozu

Odporność kostek betonowych na działanie mrozu powinna być badana zgodnie z wymaganiami PN-B-06250 [2].

Odporność na działanie mrozu po 50 cyklach zamrażania i odmrażania próbek jest wystarczająca, jeżeli:

- próbka nie wykazuje pęknięć,
- strata masy nie przekracza 5%,
- obniżenie wytrzymałości na ściskanie w stosunku do wytrzymałości próbek nie zamrażanych nie jest większe niż 20%.

2.2.7. Ścieralność

Ścieralność kostek betonowych określona na tarczy Boehmego wg PN-B-04111 [1] powinna wynosić nie więcej niż 4 mm.

2.3. Materiały do produkcji betonowych kostek brukowych

2.3.1. Cement

Do produkcji kostki brukowej należy stosować cement portlandzki, bez dodatków, klasy nie niższej niż „32,5”.

Zaleca się stosowanie cementu o jasnym kolorze. Cement powinien odpowiadać wymaganiom PN-B-19701 [4].

2.3.2. Kruszywo

Należy stosować kruszywa mineralne odpowiadające wymaganiom PN-B-06712 [3].

Uziarnienie kruszywa powinno być ustalone w receptce laboratoryjnej mieszanki betonowej, przy założonych parametrach wymaganych dla produkowanego wyrobu.

2.3.3. Woda

Właściwości i kontrola wody stosowanej do produkcji betonowych kostek brukowych powinny odpowiadać wymaganiom wg PN-B-32250 [5].

2.3.4. Dodatki

Do produkcji kostek brukowych stosuje się dodatki w postaci plastyfikatorów i barwników, zgodnie z receptą laboratoryjną. Plastyfikatory zapewniają gotowym wyrobom większą wytrzymałość, mniejszą nasiąkliwość i większą odporność na niskie temperatury i działanie soli.

Stosowane barwniki powinny zapewnić kostce trwale zabarwienie. Powinny to być barwniki nieorganiczne.

2.3. Materiały do produkcji betonowych kostek brukowych

2.3.1. Cement

Do produkcji kostki brukowej należy stosować cement portlandzki, bez dodatków, klasy nie niższej niż „32,5”. Zaleca się stosowanie cementu o jasnym kolorze. Cement powinien odpowiadać wymaganiom PN-B-19701 [4].

2.3.2. Kruszywo

Należy stosować kruszywa mineralne odpowiadające wymaganiom PN-B-06712 [3].

Uziarnienie kruszywa powinno być ustalone w receptce laboratoryjnej mieszanki betonowej, przy założonych parametrach wymaganych dla produkowanego wyrobu.

2.3.3. Woda

Właściwości i kontrola wody stosowanej do produkcji betonowych kostek brukowych powinny odpowiadać wymaganiom wg PN-B-32250 [5].

2.3.4. Dodatki

Do produkcji kostek brukowych stosuje się dodatki w postaci plastyfikatorów i barwników, zgodnie z receptą laboratoryjną. Plastyfikatory zapewniają gotowym wyrobom większą wytrzymałość, mniejszą nasiąkliwość i większą odporność na niskie temperatury i działanie soli.

Stosowane barwniki powinny zapewnić kostce trwale zabarwienie. Powinny to być barwniki nieorganiczne.

3. SPRZĘT

3.1. Ogólne wymagania dotyczące sprzętu

Ogólne wymagania dotyczące sprzętu podano w Wymaganiach ogólnych.

3.2. Sprzęt do wykonania nawierzchni

Układanie betonowej kostki brukowej może odbywać się:

- a) ręcznie, zwłaszcza na małych powierzchniach,
- b) mechanicznie przy zastosowaniu urządzeń układających (układarek), składających się z wózka i chwytaka sterowanego hydraulicznie, służącego do przenoszenia z palety warstwy kostek na miejsce ich ułożenia; urządzenie to, po skończonym układaniu kostek, można wykorzystać do wmiatania piasku w szczeliny, zamocowanymi do chwytaka szczotkami.

Do przycinania kostek można stosować specjalne narzędzia tnące (np. przycinarki, szlifierki z tarczą).

Do zagęszczania nawierzchni z kostki należy stosować zagęszczarki wibracyjne (płytkowe) z wykładziną elastomerową, chroniące kostki przed ścieraniem i wykruszaniem naroży.

Do wytwarzania podsypki cementowo-piaskowej należy stosować betoniarki.

4. TRANSPORT.

4.1. Ogólne wymagania dotyczące transportu

Ogólne wymagania dotyczące transportu podano w Wymaganiach ogólnych.

4.2. TRANSPORT MATERIAŁÓW DO WYKONANIA NAWIERZCHNI

Betonowe kostki brukowe mogą być przewożone na paletach - dowolnymi środkami transportowymi po osiągnięciu przez beton wytrzymałości na ściskanie co najmniej 15 MPa. Kostki w trakcie transportu powinny być zabezpieczone przed przemieszczaniem się i uszkodzeniem. Jako środki transportu wewnątrzzakładowego kostek na środki transportu zewnętrznego mogą służyć wózki widłowe, którymi można dokonać załadunku palet. Do załadunku palet na środki transportu można wykorzystywać również dźwigi samochodowe.

Palety transportowe powinny być spinane taśmami stalowymi lub plastikowymi, zabezpieczającymi kostki przed uszkodzeniem w czasie transportu. Na jednej palecie zaleca się układać do 10 warstw kostek (zależnie od grubości i kształtu), tak aby masa palety z kostkami wynosiła od 1200 kg do 1700 kg. Pożądane jest, aby palety z kostkami były wysyłane do odbiorcy środkiem transportu samochodowego wyposażonym w dźwig do za- i rozładunku.

5. WYKONANIE ROBÓT

5.1. OGÓLNE ZASADY WYKONANIA ROBÓT

Ogólne zasady wykonania robót podano w Wymaganiach ogólnych.

5.2. KONSTRUKCJA NAWIERZCHNI

Konstrukcja nawierzchni zgodna z dokumentacją projektową.

Konstrukcja nawierzchni może obejmować ułożenie warstwy ścieralnej z betonowej kostki brukowej na:

Podstawowe czynności przy wykonywaniu nawierzchni, z występowaniem podbudowy, podsypki cementowo-piaskowej i wypełnieniem spoin zaprawą cementowo-piaskową, obejmują:

1. wykonanie podbudowy,
2. wykonanie obramowania nawierzchni (z krawężników, obrzeży i ew. ścieków),
3. przygotowanie i rozścielenie podsypki piaskowej lub cementowo-piaskowej,
4. ułożenie kostek z ubiciem,
5. wypełnienie szczelin,

6. pielęgnację nawierzchni i oddanie jej do ruchu.

5.3. POBUDOWA

Podbudowa zgodna z dokumentacją projektową.

5.4. OBRAMOWANIE NAWIERZCHNI

Rodzaj obramowania nawierzchni zgodny z dokumentacją projektową.

Krawężniki i obrzeża zaleca się ustawiać przed przystąpieniem do układania nawierzchni z kostki. Przed ich ustawieniem, pożądane jest ułożenie pojedynczego rzędu kostek w celu ustalenia szerokości nawierzchni i prawidłowej lokalizacji krawężników lub obrzeży.

5.5. PODSYPKA

Podsypka z mieszanki związanej cementem o $R_m=2,5$ MPa grubości 5 cm.

Dopuszczalne odchyłki od zaprojektowanej grubości podsypki nie powinny przekraczać ± 1 cm.

5.6. Układanie nawierzchni z betonowych kostek brukowych

Z uwagi na różnorodność kształtów i kolorów produkowanych kostek, możliwe jest ułożenie dowolnego wzoru - wcześniej ustalonego w dokumentacji projektowej i zaakceptowanego przez Inżyniera. Kostkę układa się na podsypce lub podłożu piaszczystym w taki sposób, aby szczeliny między kostkami wynosiły od 2 do 3 mm. Kostkę należy układać ok. 1,5 cm wyżej od projektowanej niwelety nawierzchni, gdyż w czasie wibrowania (ubijania) podsypka ulega zagęszczeniu. Po ułożeniu kostki, szczeliny należy wypełnić piaskiem, a następnie zamieść powierzchnię ułożonych kostek przy użyciu szczotek ręcznych lub mechanicznych i przystąpić do ubijania nawierzchni. Do ubijania ułożonej nawierzchni z kostek brukowych stosuje się wibratory płytowe z osłoną z tworzywa sztucznego dla ochrony kostek przed uszkodzeniem i zabrudzeniem. Wibrowanie należy prowadzić od krawędzi powierzchni ubijanej w kierunku środka i jednocześnie w kierunku poprzecznym kształtek. Do zagęszczania nawierzchni z betonowych kostek brukowych nie wolno używać walca. Po ubiciu nawierzchni należy uzupełnić szczeliny piaskiem i zamieść nawierzchnię. Nawierzchnia z wypełnieniem spoin piaskiem nie wymaga pielęgnacji - może być zaraz oddana do ruchu.

6. KONTROLA JAKOŚCI ROBÓT

6.1. Ogólne zasady kontroli jakości robót

Ogólne zasady kontroli jakości robót podano w Wymaganiach ogólnych.

6.2. Badania przed przystąpieniem do robót

Przed przystąpieniem do robót Wykonawca powinien uzyskać:

a) w zakresie betonowej kostki brukowej

aprobatę techniczną,

certyfiikat zgodności lub deklarację zgodności dostawcy oraz ewentualne wyniki badań cech charakterystycznych kostek, w przypadku żądania ich przez Inżyniera,

wyniki sprawdzenia przez Wykonawcę cech zewnętrznych kostek wg pktu 2.2.2.7),

b) w zakresie innych materiałów

sprawdzenie przez Wykonawcę cech zewnętrznych materiałów prefabrykowanych (krawężników, obrzeży),

ew. badania właściwości kruszyw, piasku, cementu, wody itp. określone w normach, które budzą wątpliwości Inspektora nadzoru.

Wszystkie dokumenty oraz wyniki badań Wykonawca przedstawia Inspektorowi nadzoru.

6.3. Badania w czasie robót

Częstotliwość oraz zakres badań i pomiarów w czasie robót nawierzchniowych z kostki podaje tablica 2.

Tablica 2. Częstotliwość oraz zakres badań i pomiarów w czasie robót

Lp	Wyszczególnienie badań i pomiarów	Częstotliwość badań	Wartości dopuszczalne
1	Sprawdzenie podłoża i koryta	Wg SST profilowanie i zagęszczenie podłoża	
2	Sprawdzenie ew. podbudowy	Wg SST podbudowy	
3	Sprawdzenie obramowania nawierzchni	wg SST krawężniki, obrzeża	
4	Sprawdzenie podsypki (przymiarem liniowym lub metodą niwelacji)	Bieżąca kontrola w 10 punktach dziennej działki roboczej: grubości, spadków i cech konstrukcyjnych w porównaniu z dokumentacją projektową i specyfikacją	Wg pktu 5.6; odchyłki od projektowanej grubości ± 1 cm
5	Badania wykonywania nawierzchni z kostki		
	a) zgodność z dokumentacją projektową	Sukcesywnie na każdej działce roboczej	
	b) położenie osi w planie (sprawdzone geodezyjnie)	Co 100 m i we wszystkich punktach charakterystycznych	Przesunięcie od osi projektowanej do 2cm
	c) rzędne wysokościowe (pomierzone instrumentem pomiarowym)	Co 25 m w osi i przy krawędziach oraz we wszystkich punktach charakterystycznych	Odczylenia: +1cm; -2cm
	d) równość w profilu podłużnym (wg BN-68/8931-04 [9] łąką czterometrową)	Jw.	Nierówności do 8 mm
	e) równość w przekroju	Jw.	Prześwity między łąką a

poprzecznym (sprawdzona łąką profilową z poziomnicą i pomiarze prześwitu klinem cechowanym oraz przyziarem liniowym względnie metodą niwelacji)		powierzchnią do 8 mm
f) spadki poprzeczne (sprawdzone metodą niwelacji)	Jw.	Odchyłki od dokumentacji projektowej do 0,3%
g) szerokość nawierzchni (sprawdzona przyziarem liniowym)	Jw.	Odchyłki od szerokości projektowanej do ± 5 cm
h) szerokość i głębokość wypełnienia spoin i szczelin (ogłędziny i pomiar przyziarem liniowym po wykuszeniu dług. 10 cm)	W 20 punktach charakterystycznych dziennej działki roboczej	Wg pktu 5.7.5
i) sprawdzenie koloru kostek i desenia ich ułożenia	Kontrola bieżąca	Wg dokumentacji projektowej lub decyzji Inspektora nadzoru

6.4. Badania wykonanych robót

Zakres badań i pomiarów wykonanej nawierzchni z betonowej kostki brukowej podano w tablicy 3.

Tablica 3. Badania i pomiary po ukończeniu budowy nawierzchni

Lp	Wyszczególnienie badań i pomiarów	Sposób sprawdzenia
1	Sprawdzenie wyglądu zewnętrznego nawierzchni, krawężników, obrzeży, ścieków	Wizualne sprawdzenie jednorodności wyglądu, prawidłowości desenia, kolorów kostek, spękań, plam, deformacji, wykuszeń, spoin i szczelin
2	Badanie położenia osi nawierzchni w planie	Geodezyjne sprawdzenie położenia osi co 25 m i w punktach charakterystycznych (dopuszczalne przesunięcia wg SST)
3	Rzędne wysokościowe, równość podłużna i poprzeczna, spadki poprzeczne i szerokość	Co 25 m i we wszystkich punktach charakterystycznych (wg metod i dopuszczalnych wartości podanych w tab.2)
4	Rozmieszczenie i szerokość spoin i szczelin w nawierzchni, pomiędzy krawężnikami, obrzeżami, ściekami oraz wypełnienie spoin i szczelin	Wg SST

7. OBIAR ROBÓT

7.1. Ogólne zasady obmiaru robót

Ogólne zasady obmiaru robót podano w Wymaganiach ogólnych.

7.2. JEDNOSTKA OBIAROWA

Jednostką obmiarową jest m² (metr kwadratowy) wykonanej nawierzchni z betonowej kostki brukowej.

Jednostki obmiarowe robót towarzyszących budowie nawierzchni z betonowej kostki brukowej (podbudowa, obramowanie itp.) są ustalone w odpowiednich SST.

8. ODBIÓR ROBÓT

8.1. OGÓLNE ZASADY ODBIORU ROBÓT

Ogólne zasady odbioru robót podano w Wymaganiach ogólnych.

Roboty uznaje się za wykonane zgodnie z dokumentacją projektową, SST i wymaganiami Inspektora nadzoru, jeżeli wszystkie pomiary i badania z zachowaniem tolerancji według pktu 6 dały wyniki pozytywne.

8.2. ODBIÓR ROBÓT ZANIKAJĄCYCH I ULEGAJĄCYCH ZAKRYCIU

Odbiorowi robót zanikających i ulegających zakryciu podlegają:

- przygotowanie podłoża i wykonanie koryta,
- ewentualnie wykonanie podbudowy,
- ewentualnie wykonanie łąw (podsypek) pod krawężniki, obrzeża, ścieki,
- wykonanie podsypki pod nawierzchnię,
- ewentualnie wypełnienie dolnej części szczelin dylatacyjnych.

Odbiór tych robót powinien być zgodny z Wymaganiami ogólnymi.

9. PODSTAWA PŁATNOŚCI

9.1. OGÓLNE USTALENIA DOTYCZĄCE PODSTAWY PŁATNOŚCI

Ogólne ustalenia dotyczące podstawy płatności podano w Wymaganiach ogólnych.

9.2. CENA JEDNOSTKI OBIAROWEJ

Cena wykonania 1 m² nawierzchni z betonowej kostki brukowej obejmuje:

- prace pomiarowe i roboty przygotowawcze,
- oznakowanie robót,
- przygotowanie podłoża i wykonanie koryta,
- dostarczenie materiałów i sprzętu,
- wykonanie podsypki,
- ustalenie kształtu, koloru i desenia kostek,

- ułożenie i ubicie kostek,
- wypełnienie spoin i ew. szczelin dylatacyjnych w nawierzchni,
- pielęgnację nawierzchni,
- przeprowadzenie pomiarów i badań wymaganych w niniejszej specyfikacji technicznej,
- odwiezienie sprzętu.

Cena wykonania 1 m² nawierzchni z betonowej kostki brukowej nie obejmuje robót towarzyszących (jak: podbudowa, obramowanie itp.), które powinny być ujęte w innych pozycjach kosztorysowych, a których zakres jest określony przez SST.

10. PRZEPISY ZWIĄZANE

10.1. POLSKIE NORMY

1. PN-B-04111 Materiały kamienne. Oznaczenie ścieralności na tarczy Boehmego
2. PN-B-06250 Beton zwykły
3. PN-B-06712 Kruszywa mineralne do betonu zwykłego
4. PN-B-19701 Cement. Cement powszechnego użytku. Skład, wymagania i ocena zgodności
5. PN-B-32250 Materiały budowlane. Woda do betonów i zapraw
6. BN-80/6775-03/04 Prefabrykaty budowlane z betonu. Elementy nawierzchni dróg, ulic, parkingów i torowisk tramwajowych. Krawężniki i obrzeża
7. BN-68/8931-01 Drogi samochodowe. Oznaczenie wskaźnika piaskowego
8. BN-68/8931-04 Drogi samochodowe. Pomiar równości nawierzchni planografem i łatą.

INFORMACJA AKTUALIZACYJNA O WPROWADZENIU DO STOSOWANIA PN-EN 1338:2005

Betonowe kostki brukowe - Wymagania i metody badań

Opracowanie: lipiec 2005 r.

1. Podstawa zmian

Decyzją Prezesa Polskiego Komitetu Normalizacyjnego z dnia 8 marca 2005 r. została zatwierdzona norma PN-EN 1338:2005 Betonowe kostki brukowe - Wymagania i metody badań.

Norma zawiera postanowienia dotyczące materiałów, właściwości, wymagań i metod badań odnoszących się do betonowych kostek brukowych na spoiwie cementowym i elementów uzupełniających, przeznaczonych dla ruchu kołowego i pieszego.

2. Zmiany aktualizacyjne w SST

Wprowadzenie normy PN-EN 1338:2005 modyfikuje dotychczasowe wymagania określone dla betonowej kostki brukowej w ogólnych specyfikacjach technicznych (SST):

1. D-05.03.23 Nawierzchnia z kostki brukowej betonowej
2. D-05.03.23a Nawierzchnia z betonowej kostki brukowej dla dróg i ulic lokalnych oraz placów i chodników, które wynikały z ustaleń i procedur Instytutu Badawczego Dróg i Mostów, zawartych w wydawanych dotychczas aprobatkach technicznych.

W niniejszej informacji przedstawia się propozycje modyfikacji wymagań w SST, według PN-EN 1338, dotyczące ustaleń dla zewnętrznych nawierzchni, mających kontakt powierzchni z solą odładzającą w warunkach mrozu. (W przypadku innych zastosowań kostki, np. na wewnętrznych nawierzchniach, wymagania SST należy odpowiednio dostosować).

3. Najważniejsze wymagania dotyczące betonowej kostki brukowej, ustalone w PN-EN 1338 do stosowania na zewnętrznych nawierzchniach, mających kontakt z solą odładzającą w warunkach mrozu

3.1. Dopuszczalne odchyłki wymiarów nominalnych deklarowanych przez producenta

Dopuszczalne odchyłki

Grubość kostki mm	Długość Mm	Szerokość mm	Grubość mm
< 100	± 2	± 2	± 3
≥ 100	± 3	± 3	± 4
Różnica pomiędzy dwoma pomiarami grubości tej samej kostki powinna być ≤ 3 mm.			

Odchyłki płaskości i pofalowania

(jeśli maksymalne wymiary kostki przekraczają 300 mm)

Długość pomiarowa Mm	Maksymalna wypukłość mm	Maksymalna wklęsłość mm
300	1,5	1,0
400	2,0	1,5

3.2. Właściwości fizyczne i mechaniczne

3.2.1. Odporność na zamrażanie/odmrażanie z udziałem soli odładzających

Klasa	Znakowanie	Ubytek masy po badaniu zamrażania/rozmrażania kg/m ²
3	D	Wartość średnia ≤ 1,0 przy czym żaden pojedynczy wynik > 1,5

3.2.2. Wytrzymałość na rozciąganie przy rozłupywaniu

Wytrzymałość charakterystyczna na rozciąganie przy rozłupywaniu T nie powinna być mniejsza niż 3,6 MPa.

Żaden pojedynczy wynik nie powinien być mniejszy niż 2,9 MPa i nie powinien wykazywać obciążenia niszczącego mniejszego niż 250 N/mm długości rozłupania.

3.2.3. Trwałość (ze względu na wytrzymałość)

Prefabrykowane betonowe kostki brukowe poddawane działaniu normalnych warunków zewnętrznych zachowują zadowalającą trwałość (wytrzymałość) pod warunkiem spełnienia wymagań wytrzymałości na rozciąganie przy rozłupywaniu (pkt 3.2.2) i poddawaniu normalnej konserwacji.

3.2.4. Odporność na ścieranie

Klasa	Oznaczenie	Wymaganie	
		Pomiar wykonany wg zał. G normy (na szerokiej tarczy ściernej)	Pomiar wykonany wg zał. H normy (na tarczy B \square hmegeo)
3	H	≤ 23 mm	≤ 20000 mm ³ /5000 mm ²

3.2.5. Odporność na poślizg/poślizgnięcie

Betonowe kostki brukowe wykazują zadowalającą odporność na poślizg/poślizgnięcie pod warunkiem, że ich górna powierzchnia nie była szlifowana i/lub polerowana w celu uzyskania bardzo gładkiej powierzchni.

Jeżeli wyjątkowo wymagane jest podanie wartości odporności na poślizg/poślizgnięcie, to należy zastosować metodę badania opisaną w załączniku I normy i zadeklarować wartość minimalną odporności na poślizg/poślizgnięcie.

3.2.6. Aspekty wizualne

3.2.6.1. Wygląd

Górna powierzchnia betonowych kostek brukowych oceniana zgodnie z załącznikiem J normy, nie powinna wykazywać wad, takich jak rysy lub odpryski.

W przypadku dwuwarstwowych kostek brukowych, ocenianych zgodnie z załącznikiem J normy, nie dopuszcza się występowania rozwarstwienia (rozdzielenia) między warstwami.

(Uwaga: Ewentualne wykwitki nie mają szkodliwego wpływu na właściwości użytkowe kostek brukowych i nie są uważane za istotne).

3.2.6.2. Tekstura

Jeżeli kostki brukowe produkowane są z powierzchnią o specjalnej teksturze, to taka tekstura powinna być opisana przez producenta.

Jeśli nie ma znaczących różnic w teksturze, zgodność elementów ocenianych zgodnie z załącznikiem J normy, powinna być ustalona przez porównanie z próbkami dostarczonymi przez producenta i zatwierdzonymi przez odbiorcę.

(Uwaga: Różnice w jednolitości tekstury kostek brukowych, które mogą być spowodowane nieuniknionymi zmianami we właściwościach surowców i przez zmianę warunków twardnienia, nie są uważane za istotne).

3.2.6.3. Zabarwienie

W zależności od decyzji producenta, barwiona może być warstwa ścieralna lub cały element.

Jeśli nie ma znaczących różnic w zabarwieniu, zgodność elementów ocenianych zgodnie z załącznikiem J normy, powinna być ustalona przez porównanie z próbkami dostarczonymi przez producenta i zatwierdzonymi przez odbiorcę.

(Uwaga: Różnice w jednolitości zabarwienia kostek brukowych, które mogą być spowodowane nieuniknionymi zmianami właściwości surowców lub przez zmianę warunków twardnienia, nie są uważane za istotne).

D-07.01.01a Oznakowanie poziome.

1. Wstęp

1.1. Przedmiot SST

Przedmiotem niniejszej szczegółowej specyfikacji technicznej (SST) są wymagania dotyczące wykonania i odbioru oznakowania poziomego, które zostanie wykonane w ramach budowy dwóch progów spowalniających z kostki betonowej na ul. Topolowej w Korzeniówce.

1.2. Zakres stosowania SST

SST stosowanej jako dokument przetargowy i kontraktowy przy zleceniu i realizacji robót wymienionych w p. 1.1.

1.3. Zakres robót objętych SST

Ustalenia zawarte w niniejszej specyfikacji dotyczą zasad prowadzenia robót związanych z wykonywaniem i odbiorem oznakowania poziomego stosowanego na drogach o nawierzchni twardej.

Oznakowanie poziome cienkowarstwowe grubości od 0,30 mm do 0,89 mm farbami akrylowymi rozpuszczalnikowymi.

Oznakowanie poziome powinno być dobrze widoczne wykonane materiałem odblaskowym (z zastosowaniem mikrokulek szklanych) i przynajmniej jeden raz w roku odnawiane.

1.4. Określenia podstawowe

Na potrzeby niniejszej specyfikacji sformułowano następujące definicje dotyczące materiałów i wykonanych nimi poziomych oznakowań dróg.

1.4.1. Poziome oznakowanie dróg – ozn. wykonane na naw. dróg kołowych przez malowanie, nakładanie, naklejanie lub za pomocą innej metody aplikacji w postaci znaków podłużnych, poprzecznych, strzałek, znaków uzupełniających, punktowych elementów odblaskowych i separatorów ruchu, a także napisów i symboli na nawierzchni drogi [10]. Poziome oznakowanie dróg jest stosowane do kierowania ruchem albo osobno, albo w połączeniu ze znakami pionowymi i urządzeniami bezpieczeństwa ruchu. Może mieć znaczenie prowadzące, segregujące, informujące, ostrzegawcze, zakazujące lub nakazujące [11].

1.4.1.1. Oznakowanie stałe - oznakowanie przeznaczone do stałego użytku, tylko barwy białej; inne barwy występują na przejściach dla pieszych i ścieżkach rowerowych.

1.4.1.2. Oznakowanie tymczasowe - oznakowanie barwy żółtej, które zostało wykonane do tymczasowego kierowania ruchem, np. przy zmianie organizacji ruchu, na terenie budowy lub tymczasowo na nowej nawierzchni, którego czas użytkowania wynosi do 3 miesięcy lub do czasu zakończenia robót.

1.4.1.3. Oznakowanie typu I - oznakowanie płaskie o pełnym wypełnieniu linii nie koniecznie zapewniające widoczność w nocy w stanie wilgotnym [1].

1.4.1.4. Oznakowanie typu II - oznakowanie, które zostało tak ukształtowane lub które ma takie właściwości, że zapewnia odpowiednią odblaskowość (widoczność w nocy) również po zwilżeniu wodą. Zaliczamy tu oznakowania strukturalne i posypane dużymi kulkami szklanymi.

1.4.1.5. Oznakowanie akustyczne - oznakowanie różniące się od normalnego, płaskiego, gładkiego poziomego oznakowania dróg. Wykonane masą termoplastyczną, także masą chemoutwardzalną przez nakładanie poprzecznych waleczków (uźebrowania), lub wykonane w inny sposób, które wytwarza dźwięk i/lub drgania podczas przejeżdżania przez pojazdy.

1.4.1.6. Oznakowanie pomocnicze – przedznakowanie (trasowanie) - oznakowanie wykonywane rozcieńczoną farbą, kredą lub w inny sposób, kierujące właściwym, poziomym znakowaniem dróg. Oznakowanie pomocnicze jest nietrwałe i nie jest przeznaczone do kierowania ruchem.

1.4.2. Znaki podłużne - linie równoległe do osi jezdni lub odchylone od niej pod niewielkim kątem, występujące jako linie: – pojedyncze: przerywane lub ciągłe, segregacyjne lub krawędziowe, – podwójne: ciągłe z przerywanymi, ciągłe lub przerywane.

1.4.3. Znaki poprzeczne - znaki służące do oznaczenia miejsc przeznaczonych do ruchu pieszych i rowerzystów w poprzek drogi, miejsc wymagających zatrzymania pojazdów oraz miejsc lokalizacji progów zwalniających.

1.4.4. Strzałki - znaki poziome na nawierzchni, występujące jako strzałki kierunkowe służące do wskazania dozwolonego kierunku zjazdu z pasa oraz strzałki naprowadzające, które uprzedzają o konieczności opuszczenia pasa, na którym się znajdują.

1.4.5. Znaki uzupełniające - znaki o różnych kształtach, wymiarach i przeznaczeniu, występujące w postaci symboli, napisów, linii przystankowych, stanowisk i pasów postojowych, powierzchni wyłączonych z ruchu oraz symboli znaków pionowych w oznakowaniu poziomym.

1.4.6. Materiały do poziomego oznakowania dróg - materiały zawierające rozpuszczalniki, wolne od rozpuszczalników lub punktowe elementy odblaskowe, które mogą zostać naniesione albo wbudowane przez malowanie, natryskiwanie, odlewanie, wytłaczanie, rolowanie, klejenie itp. na nawierzchnie drogowe, stosowane w temperaturze otoczenia lub w temperaturze podwyższonej. Materiały te powinny posiadać właściwości odblaskowe.

1.4.6.1. Farba - ciekły wyrób, który zawiera rozpuszczone lub wymieszane w rozpuszczalniku organicznym lub wodzie substancje stałe. Farba może być wyrobem jedno- lub wieloskładnikowym. Farba po naniesieniu na nawierzchnię drogi pędzlem, wałkiem, przez natrysk lub przy pomocy innej, metody, tworzy warstwę kohezijną na skutek wyparowywania rozpuszczalnika lub w wyniku zajścia reakcji chemicznej.

1.4.6.2. Masa termoplastyczna - niezawierająca rozpuszczalnika substancja do znakowania, która jest dostarczana w postaci stałej, granulowanej lub sproszkowanej. Substancję topi się przez podgrzanie, a następnie rozprowadza ręcznie, mechanicznie ekstruderem lub natryskowo. Po ostygnięciu masa tworzy spójne oznakowanie. Występuje także w postaci prefabrykowanej w postaci arkuszy, które są wbudowywane przez stopienie palnikiem.

1.4.6.3. Masa chemoutwardzalna - ciekła substancja do znakowania, która jest dostarczana w formie dwu- lub wieloskładnikowej. Zależnie od metody, części składowe masy mieszają się w różnych proporcjach, a wyrób nanosi się za pomocą odpowiedniej powlekarki lub ręcznie. Ostatecznie oznakowanie powstaje po zajściu reakcji chemicznej.

1.4.6.4. Oznakowanie drogowe zestaw - podstawowy materiał do oznakowania poziomego dróg, tj. farba, masa chemoutwardzalna lub termoplastyczna, łącznie z rodzajem i ilością dozowanych materiałów do posypywania potrzebnych do utworzenia oznakowania drogi. Zmiana proporcji lub rodzaju składników tworzy nowy zestaw wyrobu.

1.4.6.5. Prefabrykowane oznakowanie drogowe - wyrób lub system oznakowania drogi wytworzony u producenta w postaci arkuszy lub zrolowany, które może zostać zaaplikowany na nawierzchni przez naklejenie, wprasowanie, wtapianie lub przez ich kombinację. Do materiałów prefabrykowanych zaliczamy taśmy samoprzylepne, prefabrykaty z mas chemoutwardzalnych, z mas termoplastycznych bez kulek szklanych i z kulkami szklanymi.

1.4.6.6. Taśma odblaskowa - wyrób prefabrykowany wielowarstwowy w postaci taśmy o powierzchni gładkiej lub profilowanej, pokrytej kulkami szklanymi, ceramicznymi i kruszywami antypoślizgowymi dopasowujący się do tekstury nawierzchni. Taśmy są naklejane na nawierzchnię zagruntowaną klejem lub świeżo po ułożeniu (jeszcze ciepłą) przez docisk mechaniczny.

Właściwości fotometryczne, kolorymetryczne i przeciwpoślizgowe taśmy po naklejeniu nie ulegają istotnej zmianie [2].

1.4.7. Oznakowanie cienkowarstwowe – oznakowanie nakładane warstwą grubości od 0,30 mm do 0,89 mm, mierzona na mokro, wykonywane farbami rozpuszczalnikowymi, wodorocieńczalnymi i chemoutwardzalnymi.

1.4.8. Oznakowanie średniowarstwowe – oznakowanie nakładane warstwą grubości od 0,60 mm do 1,50 mm wykonywane masami chemoutwardzalnymi i masami termoplastycznymi do natrysku.

1.4.9. Oznakowanie grubowarstwowe – oznakowanie nakładane warstwą grubości od 0,90 mm do 3,50 mm. Wyjątkowo linie strukturalne i profilowane mogą być nakładane warstwą do 5 mm. Oznakowanie grubowarstwowe jest wykonywane masami termoplastycznymi, masami chemoutwardzalnymi i taśmami.

1.4.10. Punktowe elementy odblaskowe (odblaski najezdniowe) - naklejana, kotwiczona lub wbudowywana w nawierzchnię płytką z materiału wytrzymałego przejeżdżających pojazdów samochodowych, zawierająca element odblaskowy umieszczony w ten sposób, aby zapewniał widzialność w nocy, a także w czasie opadów deszczu. Punktowe elementy odblaskowe służą do prowadzenia poziomego pojazdów, mogą być jednostronne, dwustronne lub wielokierunkowe, trwałe (białe) - typ P i tymczasowe (żółte) - typ T oraz sztywne i uginające się, tj. składające się z kilku części, z których jedna jest elastyczna i powraca do poprzedniego kształtu po przejechaniu przez pojazd [4].

Wyróżnia się punktowe elementy aktywne, z zainstalowanymi pulsującymi diodami LED, wzmacniającymi ostrzeżenie, prowadzenie i informowanie użytkowników drogi.

1.4.11. Kulki szklane – materiał w postaci przezroczystych, kulistych cząstek szklanych do posypywania lub narzucania pod ciśnieniem na świeżo wykonane farbami lub masami oznakowanie w celu uzyskania widzialności oznakowania w nocy przez odbicie powrotne padającej wiązki światła pojazdu w kierunku kierowcy. Kulki szklane są także składnikami materiałów grubowarstwowych.

1.4.12. Materiał uszorstniający (kruszywo przeciwpoślizgowe) – naturalne lub sztuczne twarde kruszywo stosowane w celu zapewnienia oznakowaniu drogi odpowiedniej szorstkości (właściwości antypoślizgowych) stosowane samo lub w mieszaninie z kulkami szklanymi.

1.4.13. Pozostałe określenia podstawowe są zgodne z obowiązującymi, odpowiednimi polskimi normami i z definicjami podanymi w SST D-M-00.00.00 „Wymagania ogólne” pkt 1.4.

1.5. Ogólne wymagania dotyczące robót

Ogólne wymagania dotyczące robót podano w SST D-M-00.00.00 „Wymagania ogólne” pkt 1.5.

2. Materiały

2.1. Ogólne wymagania dotyczące materiałów

Ogólne wym. dotyczące materiałów, ich pozyskiwania i składowania, podano w SST D-M-00.00.00 „Wymagania ogólne” pkt 2.

2.2. Dokument dopuszczający do stosowania materiałów

Jeśli wyrób budowlany, w tym materiał do poziomego oznakowania dróg, objęty jest normą zharmonizowaną lub jest zgodny z wydaną dla niego europejską oceną, producent może sporządzić deklarację właściwości użytkowych, oznakować wyrób znakiem CE i wprowadzić wyrób do obrotu [12]. Dotyczy to taśm do oznakowania poziomego [2], kulek szklanych [3] i punktowych elementów odblaskowych [4]. Materiały, na które uzyskano krajową ocenę techniczną (KOT) i krajowy certyfikat stałości właściwości użytkowych, po czym wystawiono krajową deklarację właściwości użytkowych, mogą być oznakowane znakiem budowlanym i wprowadzone do obrotu [13]. Dotyczy to farb, mas chemoutwardzalnych i termoplastycznych [1].

Aprobata techniczna IBDiM, wystawiona przed czasem wejścia w życie rozporządzenia [13] nie mogą być zmieniane lecz zachowują ważność przez okres, na jaki zostały wydane. W tym przypadku do oznakowania wyrobu znakiem budowlanym B wystarcza krajowa deklaracja zgodności. Zgodnie z art. 4, art. 5 ust. 1 oraz art. 8 ust. 1 ustawy z dnia 16 kwietnia 2004 r.

o wyrobach budowlanych (Dz. U. Nr 92, poz. 881, z późn. zmianami) [14] wyrób, którego dotyczy Aprobata Techniczna IBDiM wydana przed 1 stycznia 2017 r., może być wprowadzony do obrotu i stosowania przy wykonywaniu robót budowlanych w

zakresie odpowiadającym jego właściwościom użytkowym i przeznaczeniu, jeżeli producent dokonał oceny zgodności, wydał krajową deklarację właściwości użytkowych i oznakował wyrób znakiem budowlanym, zgodnie z obowiązującymi wtedy przepisami. Wyroby dla których wydano krajową ocenę techniczną (KOT) po 1 stycznia 2017 r., zastępującą aprobatę techniczną, zgodnie z rozporządzeniem Ministra Infrastruktury i Budownictwa z dnia 17 listopada 2016 r. w sprawie krajowych ocen technicznych [15] i dokonano oceny i weryfikacji stałości właściwości użytkowych, powinny posiadać wystawioną przez producenta krajową deklarację właściwości użytkowych zgodnie z ustawą z 13 kwietnia 2016 r. [16] zawierającą ustalenia wprowadzone Rozporządzeniem Parlamentu Europejskiego i Rady nr 305/2011 z dnia 9 marca 2011 r. [12].

Powyższe zasady należy stosować także do oznakowań tymczasowych wykonywanych materiałami o barwie żółtej.

2.3. Badanie materiałów, których jakość budzi wątpliwość

Wykonawca powinien przeprowadzić dodatkowe badania tych materiałów, które budzą wątpliwości jego lub Inżyniera, co do jakości, w celu stwierdzenia czy odpowiadają one wymaganiom określonym w aprobacie technicznej, krajowej ocenie technicznej lub zharmonizowanej normie. Badania te Wykonawca zleca akredytowanemu laboratorium drogowemu np. IBDiM lub innemu uznanemu laboratorium. Badania powinny być wykonane zgodnie z aktualnymi normami lub z Vademecum [17].

2.4. Oznakowanie opakowań

Wyrób budowlany, w tym materiały do poziomego oznakowania dróg, należy oznakować znakiem budowlanym zgodnie z rozporządzeniem Ministra Infrastruktury z dnia 11 sierpnia 2004 r. w sprawie sposobów deklarowania zgodności wyrobów budowlanych oraz sposobu znakowania ich znakiem budowlanym (Dz. U. Nr 198, poz. 2041 z późn. zm.). Do wyrobu budowlanego oznakowanego znakiem budowlanym producent powinien dołączyć informację zawierającą: [13].

- dwie ostatnie cyfry roku, w którym znak budowlany został po raz pierwszy umieszczony na wyrobie budowlanym;
- nazwa i adres siedziby producenta lub znak identyfikacyjny pozwalający jednoznacznie określić nazwę i adres siedziby producenta;
- nazwa i oznaczenie typu wyrobu budowlanego;
- numer referencyjny Polskiej Normy lub numer i rok wydania krajowej oceny technicznej lub aprobaty technicznej IBDiM wydanej przed 1.01.2017 r., zgodnie z którą zostały zadeklarowane właściwości użytkowe;
- numer krajowej deklaracji;
- poziom lub klasa zadeklarowanych właściwości użytkowych;
- nazwa jednostki certyfikującej, jeżeli taka jednostka uczestniczyła w ocenie i weryfikacji stałości właściwości użytkowych wyrobu budowlanego;
- adres strony internetowej producenta, jeżeli krajowa deklaracja jest na niej udostępniona,
- masę netto lub ilość w opakowaniu,
- datę produkcji i okres przydatności do stosowania,
- kartę charakterystyki.

Informację należy dołączyć do wyrobu budowlanego w sposób umożliwiający zapoznanie się z nią przez stosującego ten wyrób. W przypadku farb rozpuszczalnikowych i wyrobów chemoutwardzalnych oznakowanie opakowania powinno być zgodne z rozporządzeniem Ministra Zdrowia [18].

W przypadku oznakowania wyrobu znakiem CE producent powinien dołączyć dokument zawierający niezbędne informacje określone w odpowiedniej zharmonizowanej normie lub europejskiej ocenie technicznej.

2.5. Przepisy określające wymagania dla materiałów

Podstawowe wymagania dotyczące materiałów do poziomego oznakowania dróg podano w punkcie 2.6, a szczegółowe wymagania i metody badań zawarte są w Vademecum [17].

Zgodnie z rozporządzeniem Ministra Infrastruktury w sprawie sposobu deklarowania właściwości użytkowych wyrobów budowlanych oraz sposobu ich znakowania znakiem budowlanym [13], producent materiału do poziomego oznakowania dróg deklaruje właściwości użytkowe stosując system 1. W przypadku systemu 1 oceny zgodności producent może wystawić krajową deklarację właściwości użytkowych jeżeli akredytowana jednostka certyfikująca wydała krajowy certyfikat stałości właściwości użytkowych na podstawie normy zharmonizowanej lub krajowej oceny technicznej.

2.6. Wymagania pod względem grubości nakładanej warstwy oznakowania

2.6.1. Materiały do oznakowań cienkowarstwowych

Materiałami do wykonywania oznakowania cienkowarstwowego powinny być farby nakładane warstwą grubości od 0,30 mm do 0,89 mm (na mokro). Powinny to być ciekłe produkty zawierające ciała stałe zdyspergowane w roztworze żywicy syntetycznej w rozpuszczalniku organicznym lub w wodzie, które mogą występować w układach jedno- lub wieloskładnikowych.

Podczas nakładania farb, do znakowania cienkowarstwowego, na powierzchnię pędzlem, wałkiem lub przez natrysk, powinny one tworzyć warstwę kohezyjną w procesie odparowania i/lub w procesie chemicznym. Właściwości fizyczne poszczególnych materiałów do poziomego oznakowania powinny być określone w krajowej deklaracji właściwości użytkowych.

2.6.2. Materiały do oznakowań średniowarstwowych

Do wykonywania oznakowania średniowarstwowego powinny być stosowane materiały umożliwiające nakładanie ich warstwą grubości od 0,60 mm do 1,50 mm takie jak natryskiwane masy chemoutwardzalne i termoplastyczne.

2.6.3. Materiały do oznakowań grubowarstwowych

Materiałami do wykonywania oznakowania grubowarstwowego powinny być materiały umożliwiające nakładanie ich warstwą grubości od 0,90 mm do 5 mm, takie jak masy chemoutwardzalne stosowane na zimno oraz masy termoplastyczne. Masy chemoutwardzalne powinny być substancjami jedno-, dwu- lub trójskładnikowymi, mieszanymi ze sobą w proporcjach ustalonych przez producenta i nakładanymi na powierzchnię z użyciem odpowiedniego sprzętu. Masy te powinny tworzyć powłokę, której spójność zapewnia jedynie reakcja chemiczna. Masy termoplastyczne powinny być substancjami nie zawierającymi rozpuszczalników, dostarczonymi w postaci bloków, granulek lub proszku. Przy stosowaniu powinny dać się podgrzewać do stopienia i aplikować ręcznie lub maszynowo. Masy te powinny tworzyć spójną warstwę przez ochłodzenie.

2.7. Wymagania podstawowe dotyczące materiałów

Materiałom do poziomego oznakowania dróg i tworzonemu przez nie powłokom stawiane są wymagania odnośnie właściwości fizycznych i chemicznych, zapewniające prawidłową aplikację na nawierzchni drogi. W tablicach 1 i 2 zawarto podstawowe wymagania dotyczące materiałów do poziomego oznakowania dróg. Metody badań są opisane w Vademecum [17].

Tablica 1. Podstawowe wymagania odnośnie materiałów do poziomego oznakowania dróg. Klasy właściwości wg [8]

Lp.	Właściwość farby	Jednostki	Wymaganie
1	Zawartość rozpuszczalników organicznych [†] i ich skład	% (m/m)	≤ 25
2	Zawartość węglowodorów aromatycznych w farbách rozpuszczalnikowych	% (m/m)	≤ 8
3	Czas schnięcia warstwy o grubości 400 µm (bez śladów na powłoce) w temperaturze 23°C ± 2°C	minuta	≤ 30

Lp.	Właściwość farby	Jednostki	Wymaganie
4	Czas urabialności po zmieszaniu z utwardzaczem (tylko masy chemoutwardzalne)	minuta	od 5 do 20
5	Wskaźnik szorstkości (próbka na podłożu gładkim)	SRT	≥ 30
6	Współczynnik luminancji β : – barwa biała – barwa żółta – barwa czerwona – barwa niebieska – barwa zielona – barwa czarna	-	≥ 0,80 ≥ 0,50 ≥ 0,10 ≥ 0,05 ≥ 0,05 ≤ 0,05
7	Współrzędne chromatyczności x,y	-	wg rys. 1, 2 i 3
8	Siła krycia – barwa biała (klasa HP3) – barwa żółta (klasa HP2)	%	≥ 92 ≥ 90
9	Stabilność w czasie magazynowania	-	4
10	Odporność na UV – barwa biała (klasa UV1) – barwa żółta (klasa UV2)	$\Delta\beta$	≤ 0,05 ≤ 0,10
11	Odporność na „przenikanie” – barwa biała (klasa BR2) – barwa żółta (klasa BR1)	$\Delta\beta$	≤ 0,05 ≤ 0,03
12	Odporność na alkalia	-	powłoka po badaniu nie powinna wykazywać oznak częściowego lub całkowitego uszkodzenia, uszorstnienia lub odbarwienia
13	Temperatura mięknięcia (tylko masy termoplastyczne)	°C	≥ 80 klasy od SP2 do SP4
14	Penetracja stemplem w temp. 20°C (tylko masy termoplastyczne)	min	klasy od IN 2 do IN5
15	Udarność w temp. 0°C, 10 szt. (tylko masy termoplastyczne)	liczba próbek	≥ 6 klasa C1

* nie dotyczy farb wodorozcieńczalnych

Tablica 2. Klasy wymagań odnośnie czasu schnięcia

Klasa przejezdności	Materiał do poziomego oznakowania dróg	Czas schnięcia, min
DT1	bardzo szybko schnący	≤ 1
DT2	szybko schnący	≤ 10
DT3	normalnie schnący	≤ 20
DT4	wolno schnący	≤ 30
DT5	bardzo wolno schnący	≤ 60

2.8. Materiały prefabrykowane

Do materiałów prefabrykowanych [17] zaliczamy: masy termoplastyczne w arkuszach do wtapiania oraz naklejane taśmy do oznakowań trwałych (białe) i tymczasowych (żółte), pasy ostrzegawcze z wypustkami oraz punktowe elementy odblaskowe. Ta grupa materiałów mieści się w zakresie materiałów do oznakowań grubowarstwowych. Mogą być przyklejane, wtapiane lub wbudowywane.

2.8.1. Masy termoplastyczne w arkuszach

Masy termoplastyczne są m.in. produkowane w prostokątnych arkuszach do samodzielnego wycinania odpowiednich kształtów lub gotowych linii oznakowania (P-10), symboli (P-24), znaków (P-8) i wyrazów (P-16). Prefabrykat po ułożeniu na swoim miejscu wymaga podgrzania palnikiem do temperatury 180°C ÷ 220°C, dzięki czemu po stopieniu łączy się z nawierzchnią.

2.8.2. Taśmy samoprzylepne

Taśmy prefabrykowane samoprzylepne są wielowarstwowymi materiałami składającymi się z warstw polimerów, wypełniaczy, kulek szklanych lub ceramicznych, materiałów uszorstniających, wzmacniających i kleju. Na powierzchni taśma zawiera wtopione w warstwę odpornego na ścieranie polimeru kulki szklane i ceramiczne zapewniające dobrą widoczność oznakowania w nocy i wysoką szorstkość. Warstwa spodnia pokryta jest nie wysychającym klejem, umożliwiającym przyklejenie przez docisk. Taśmy mogą być stosowane metodą *overlay* na nawierzchniach asfaltowych i na betonowych po zastosowaniu kleju (*primera*), który wzmacnia przyleganie taśmy do podłoża, wiążąc kurz. Drugą, bardziej zalecaną, metodą naklejania taśmy jest metoda *inlay*, która polega na nakładaniu taśmy na świeżo wbudowaną warstwę ścieralną nawierzchni i jej przywalowanie. Do oznakowań stałych stosowane są białe taśmy gładkie i profilowane, a do oznakowań tymczasowych żółte taśmy gładkie,

najlepiej wzmocnione siatką, ułatwiającą usuwanie oznakowania po zakończeniu robót. Stosowane są także taśmy barwy czarnej służące do zaklejania oznakowań stałych przy zmianie organizacji ruchu.

2.8.3. Pasy ostrzegawcze z wypustkami (guzami)

Pasy ostrzegawcze z wypustkami przeznaczone są do ostrzegania osób niewidomych i słabo widzących w miejscach niebezpiecznych. Produkowane są na bazie różnych wyrobów prefabrykowanych: taśm do poziomego oznakowania dróg, prefabrykatów termoplastycznych, taśm z innych tworzyw sztucznych. Wypustki są regularnie rozłożone na pasie w szachownicę z rozstawieniem co około 75 mm, są w formie kopuły o tym samym promieniu krzywizny, ich grubość wynosi od 3 mm do 4 mm, średnica podstawy 25 mm. Wystarczająco duża elastyczność pasa pozwala na klejenie go do podłoża nierównych. Stosowane są kleje chemoutwardzalne i termoplastyczne.

2.8.4. Punktowe elementy odblaskowe (PEO)

Wymagania wobec punktowych elementów odblaskowych określa PN-EN 1463-1:2009 [4]. Rozróżnia się kilkanaście rodzajów punktowych elementów odblaskowych. Korpusy PEO mają różny kształt, wielkość, wysokość oraz rodzaj i liczbę zastosowanych elementów odblaskowych. Najczęściej wykonywane są z polipropylenu, poliakrylonitrylu, ABS, a także z żeliwa, aluminium i ze szkła. Elementami odblaskowymi są soczewki szklane lub z PMM w liczbie od 2 do kilkunastu, mikropryzmatyczne płytki z polimetakrylanu metylu i folie odblaskowe mikropryzmatyczne i kulkowe. PEO mogą być jedno i dwukierunkowe oraz wielokierunkowe (szklany korpus). Element odblaskowy może być osłonięty warstwą szkła, która zabezpiecza go przed ścieraniem i znacznie przedłuża jego sprawność na drodze. Trwałe PEO w kolorze białym służą do prowadzenia poziomego pojazdów i stanowią przeważnie uzupełnienie istniejących znaków drogowych. Tymczasowe PEO w kolorze żółtym mogą być stosowane do oznakowań czasowych zmian organizacji ruchu.

Profil punktowego elementu odblaskowego nie powinien mieć żadnych ostrych krawędzi od strony najeżdżanej przez pojazdy. Jeśli punktowy element odblaskowy jest wykonany z dwu lub więcej części, każda z nich powinna być usuwalna tylko za pomocą narzędzi polecanych przez producenta. Wysokość punktowego elementu nie może być większa od 25 mm. Barwa, w przypadku oznakowania trwałego, powinna być biała lub czerwona, a dla oznakowania czasowego – żółta zgodnie z załącznikiem nr 2 do rozporządzenia Ministra Infrastruktury [11].

W tabelicy 3 podano wymagania, które powinien spełniać odbłyśnik punktowego elementu odblaskowego nowego, zarówno do zastosowań trwałych, jak i tymczasowych, dotyczące współczynnika odbicia współdrożnego R pomnożonego przez odpowiedni mnożnik odpowiadający każdej barwie podanej w tabelicy 4 [4].

Określono dwie klasy trwałych PEO:

-klasa PRP 0 - wymagania nie określone

-klasa PRP 1 - nie mniej niż w tabelicy 2.

Tabela 3. Klasa PRP 1- Minimalne wartości współczynnika odbicia współdrożnego R punktowych elementów odblaskowych, typu 1 (szklany), typu 2 (plastikowy) i typu 3 (plastikowy z osłoną szklaną)

Kąt oświetlenia $\beta_{(H)}$ $\beta_{(V)} = 0^\circ$		$\pm 15^\circ$	$\pm 10^\circ$	$\pm 5^\circ$
Kąt obserwacji α ,		2°	1°	$0,3^\circ$
Minimalna wartość R, $\text{mcd} \cdot \text{lx}^{-1}$	typ 1	2	10	20
	typ 2	2,5	25	220
	typ 3	1,5	10	150

Tabela 4. Mnożniki dla elementów odblaskowych różnych barw

Barwa	biała	żółta	czerwona
Mnożnik	1	0,6	0,2

PEO nawierzchniowe wykonane całości ze szkła stosowane są najczęściej do oznakowania rond, wysepek i azylu dla pieszych i innych powierzchni rzadko lub w ogóle nie najeżdżanych [4]. Są one produkowane ze szkła hartowanego o dużej wytrzymałości na uderzenie i na ściskanie, o unikalnej charakterystyce optycznej zapewniającej wielokierunkowość 360° lub 180° . Szklany nawierzchniowy PEO jest wklejany w wyfrezowany lub wywiercony otwór w nawierzchni. Nad powierzchnię drogi wystaje jedynie sferyczny odbłyśnik o wysokości maksimum 25 mm.

PEO krawężnikowe są instalowane w wywierconym cylindrycznym otworze przez wciśnięcie szklanego PEO w osłonie gumowej. Najczęściej umieszczone są w krawężnikach betonowych i kamiennych znajdujących się przy chodnikach wysp rozdzielających, środkowych i innych konstrukcji określających przebieg drogi czy wyłączających pewne powierzchnie z ruchu. Aktywne punktowe elementy odblaskowe są szczególnie polecane do zastosowania w takich miejscach jak: przejścia dla pieszych. Są one zasilane z sieci lub przez własne ogniwo fotowoltaiczne z baterią, z jednym lub kilkoma punktami świetlnymi (diody LED) wysyłające pulsujące światło informujące prowadzącego pojazd o możliwym niebezpieczeństwie. Ten rodzaj PEO jest montowany przez umieszczenie w nawierzchni drogowej i przyklejenie przy użyciu gorącego lepiska asfaltowego lub kleju epoksydowego. Obudowa aktywnego PEO jest wykonana ze szkła hartowanego lub z metalu.

Materiał, z którego wykonano PEO powinien wykazywać odporność na ściskanie w temperaturze od -25°C do $+60^\circ\text{C}$ co najmniej siłą 60 kN w badaniu pod prasą z przesuwem tłoka 6,3 mm/min [19].

Badając użytkowe właściwości PEO na odcinku testowym, zgodnie z PN-EN 1263-2:2003 [5], na podstawie uzyskanych wyników określa się trwałość i zalicza wyrób do jednej z klas wg oceny podstawowej:

klasa S0: właściwości nie oznaczone;

klasa S1: 42 i więcej pozostałych PEO;

klasa S2: od 35 do 41 pozostałych PEO;

klasa S3: od 1 do 34 pozostałych PEO.

Następnie na podstawie wyników badań odbicia powrotnego wykonanych na drodze lub po usunięciu z drogi i oczyszczeniu w laboratorium, zalicza się wyrób do jednej z klas widoczności w nocy:

klasa R0: właściwości nie oznaczone;

klasa R1: średnia wartość R od 99% do 100%;

klasa R2: średnia wartość R od 50% do 99%;

klasa R3: średnia wartość R od 20% do 49%;

klasa R4: średnia wartość R od 1% do 19%.

Zaleca się stosowanie punktowych elementów odblaskowych spełniających wymagania klasy S1 i co najmniej klasy R2.

2.9. Materiały dodatkowe

2.9.1. Kulki szklane

Kulki szklane refleksyjne służą do zapewnienia widzialności oznakowania w nocy poprzez odbicie powrotne w kierunku pojazdu, wiązki światła wysyłanej przez reflektory pojazdu. Świeżo wykonane oznakowanie jest nimi posypywane pod ciśnieniem lub grawitacyjnie. W tabelicy 5 zestawiono wymagania stawiane kulkom szklanym do posypywania.

Tablica 5. Wymagane właściwości kulek szklanych do posypywania. Metody badań według PN-EN 1423:2012 [3].

Lp.	Właściwości	Jednostki	Wymagania
1	Współczynnik załamania światła n (klasa A)	-	$\geq 1,50$
2	Odporność na wodę, kwas solny, chlorek wapnia, siarczek sodowy	-	bez zmian na pow. brak ściemnienia
3	Zawartość kulek zdefektowanych Zawartość ziaren i cząstek obcych	% %	≤ 20 ≤ 3
4	Obróbka powierzchniowa	%	≥ 80
5	Uziarnienie: pozostaje na sicie - górnym granicznym - górnym nominalnym - pośrednim - dolnym nominalnym	% (m/m)	od 0 do 2 od 0 do 10 od N1 do N2* od 95 do 100
6	Zawartość metali ciężkich: arsenu, ołowiu i antymonu (klasa 2)	ppm	≤ 200

* kolejne sита pośrednie muszą spełniać warunek $N2 - N1 \leq 40$ % (m/m)

Kulki szklane łącznie z farbą lub masą stanowią system oznakowania (zestaw) i są nierozłącznym składnikiem oznakowań odblaskowych.

Właściwości kulek szklanych są określone w krajowej deklaracji właściwości użytkowych i odpowiednich specyfikacjach technicznych [3].

2.9.2. Materiał uszorstniający

Materiał uszorstniający oznakowanie powinien składać się z naturalnego lub sztucznego twardego kruszywa (np. krystalitu), stosowanego w celu zapewnienia oznakowaniu odpowiedniej szorstkości (właściwości antypoślizgowych). Materiał uszorstniający nie może zawierać więcej niż 1% cząstek mniejszych niż 90 μm . Potrzeba stosowania materiału uszorstniającego powinna być określona w ST. Konieczność jego użycia zachodzi w przypadku potrzeby uzyskania wskaźnika szorstkości oznakowania $SRT \geq 50$. Materiał uszorstniający stosowany jest w mieszaninie z kulkami szklanymi zazwyczaj w dodatku 25% (m/m). Materiał uszorstniający (kruszywo przeciwoślizgowe) oraz mieszanina kulek szklanych z materiałem uszorstniającym powinny odpowiadać wymaganiom określonym w tabelicy 6.

Tablica 6. Wymagane właściwości kruszyw antypoślizgowych do posypywania. Metody badań według PN-EN 1423:2012 [3].

Lp.	Właściwości	Jednostki	Wymagania
1	Wartość pH	pH	od 5 do 11
2	Wskaźnik łamliwości	-	$\leq 9,5$
3	Współczynnik luminancji β	-	$> 0,70$
4	Współrzędne chromatyczności x i y	-	w tabelicy 9
5	Uziarnienie: pozostaje na sicie - górnym granicznym - górnym nominalnym - pośrednim - dolnym nominalnym	% (m/m)	od 0 do 2 od 0 do 10 od N1 do N2* od 95 do 100

* kolejne sита pośrednie muszą spełniać warunek $N2 - N1 \leq 40$ % (m/m)

2.10. Wymagania wobec materiałów ze względu na ochronę warunków pracy i środowiska

Materiały stosowane do znakowania nawierzchni nie powinny zawierać substancji zagrażających zdrowiu ludzi i powodujących skażenie środowiska. Jeśli jednak zawierają, należy stosować się do zapisów zawartych w karcie charakterystyki wyrobu i ogólnych przepisach bhp.

2.11. Przechowywanie i składowanie materiałów

Materiały do oznakowania cienko- i grubowarstwowego nawierzchni powinny zachować stałość swoich właściwości chemicznych i fizykochemicznych przez okres co najmniej 6 miesięcy składowania w warunkach określonych przez producenta. Materiały do poziomego oznakowania dróg należy przechowywać w magazynach odpowiadających zaleceniom producenta, zwłaszcza zabezpieczających je od napromieniowania słonecznego, opadów i w temperaturze, dla:

- farb wodorozcieńczalnych od 5°C do 35°C,
- farb rozpuszczalnikowych od -5°C do 25°C,
- pozostałych materiałów - poniżej 35°C.

3. Sprzęt

3.1. Ogólne wymagania dotyczące sprzętu

Ogólne wymagania dotyczące sprzętu podano w SST D-M-00.00.00 „Wymagania ogólne” pkt. 3.

3.2. Sprzęt do wykonania oznakowania poziomego

Wykonawca przystępujący do wykonania oznakowania poziomego, w zależności od zakresu robót, powinien wykazać się możliwością korzystania z następującego sprzętu, zaakceptowanego przez Inżyniera:

- szczotek mechanicznych (zaleca się stosowanie szczotek wyposażonych w urządzenia odpylające) oraz szczotek ręcznych,
- frezarek,
- sprężarek,
- malowarek liniowych,
- malowarek ręcznych,
- układarek mas termoplastycznych i chemoutwardzalnych,
- wyklejarek do taśm,
- sprzętu do badań określonego w ST,
- urządzeń bezpieczeństwa ruchu do oznakowania i zabezpieczenia robót,
- wiertnic (dotyczy PEO),
- sprzętu geodezyjnego do przedznakowania,
- szablonów do symboli i napisów,
- palników do wtapiania oznakowania z prefabrykowanej masy termoplastycznej.

Wykonawca powinien zapewnić odpowiednią jakość, ilość i wydajność malowarek lub układarek proporcjonalną do wielkości i czasu wykonania całego zakresu robót.

4. Transport

4.1. Ogólne wymagania dotyczące transportu

Ogólne wymagania dotyczące transportu podano w SST D-M-00.00.00 „Wymagania ogólne” pkt 4. Materiały do znakowania drogi, spełniające wymagania podane w punkcie 2, powinny być dostarczone w oryginalnych opakowaniach handlowych i stosowane zgodnie z zaleceniami ST, producenta oraz wymaganiami znajdującymi się w aprobacie technicznej lub krajowej ocenie technicznej.

4.2. Przewóz materiałów do poziomego znakowania dróg

Materiały do poziomego znakowania dróg należy przewozić w opakowaniach zapewniających szczelność, bezpieczny transport i zachowanie wymaganych właściwości materiałów. Pojemniki powinny być oznakowane zgodnie z normą PN-O-79252 [6]. W przypadku materiałów niebezpiecznych opakowania powinny być oznakowane zgodnie z rozporządzeniem Ministra Zdrowia w sprawie oznakowania opakowań substancji niebezpiecznych[18].

Farby rozpuszczalnikowe, rozpuszczalniki palne oraz farby i masy chemoutwardzalne należy transportować zgodnie z postanowieniami umowy międzynarodowej ADR [20] dla transportu drogowego materiałów palnych, klasy 3, oraz szczegółowymi zaleceniami zawartymi w karcie charakterystyki wyrobu sporządzonej przez producenta. Wyroby, wyżej wymienione, nie posiadające karty charakterystyki nie powinny być dopuszczone do transportu.

Pozostałe materiały do znakowania poziomego należy przewozić krytymi środkami transportowymi, chroniąc opakowania przed uszkodzeniem mechanicznym, zgodnie z PN-C-81400:1989 [7] oraz zgodnie z prawem przewozowym [21].

5. Wykonanie robót

5.1. Ogólne zasady wykonania robót

Ogólne zasady wykonania robót podano w SST D-M-00.00.00 „Wymagania ogólne” pkt 5. Nowe i odnowione nawierzchnie dróg przed otwarciem do ruchu muszą być oznakowane zgodnie z dokumentacją projektową lub ST.

Wykonanie oznakowania poziomego, zarówno cienkowarstwowego jak i grubowarstwowego, zależy od warunków stosowania. W ich zakres wchodzi rodzaj i stan nawierzchni drogi, temperatura nawierzchni i powietrza, wilgotność względna powietrza, zalecana grubość powłoki i sprzęt do wykonania aplikacji. Przy wykonywaniu nowego oznakowania poziomego, spowodowanego zmianami organizacji ruchu, należy dokładnie usunąć zbędne stare oznakowanie.

5.2. Warunki atmosferyczne

W czasie wykonywania oznakowania temperatura nawierzchni i powietrza powinna wynosić co najmniej 5°C, a wilgotność względna powietrza powinna być zgodna z zaleceniami producenta lub wynosić co najwyżej 85%. Szczególnie podczas prac wykonywanych w nocy należy zwrócić uwagę, czy nie został przekroczony punkt rosy. Wartość punktu rosy odczytuje się z tablicy 7. Przekroczenie punktu rosy obliuguje Wykonawcę do zastosowania osuszania nawierzchni malowanej lub przerwania robót.

Tablica 7. Oznaczenie punktu rosy

Temp. powietrza, °C	Względna wilgotność powietrza, %								
	50%	55%	60%	65%	70%	75%	80%	85%	90%
5	-4,1	-2,9	-1,8	-0,9	0,0	0,9	1,8	2,7	3,6
6	-3,2	-2,1	-1,0	-0,1	0,9	1,8	2,8	3,7	4,5
7	-2,4	-1,3	-0,2	0,8	1,8	2,8	3,7	4,6	5,5
8	-1,6	-0,4	0,8	1,8	2,8	3,8	4,7	5,6	6,5
9	-0,8	0,4	1,7	2,7	3,8	4,7	5,7	6,6	7,5
10	0,1	1,3	2,6	3,7	4,7	5,7	6,7	7,6	8,4
11	1,0	2,3	3,5	4,6	5,6	6,7	7,6	8,6	9,4
12	1,9	3,2	4,5	5,6	6,6	7,7	8,6	9,6	10,4
13	2,8	4,2	5,4	6,6	7,6	8,6	9,6	10,6	11,4
14	3,7	5,1	6,4	7,5	8,6	9,6	10,6	11,5	12,4

Temp. powietrza, °C	Względna wilgotność powietrza, %								
	50%	55%	60%	65%	70%	75%	80%	85%	90%
15	4,7	6,1	7,3	8,5	9,5	10,6	11,5	12,5	13,4
16	5,6	7,0	8,3	9,5	10,5	11,6	12,5	13,5	14,4
17	6,5	7,9	9,2	10,4	11,5	12,5	13,5	14,5	15,3
18	7,4	8,8	10,2	11,4	12,4	13,5	14,5	15,4	16,3
19	8,3	9,7	11,1	12,3	13,4	14,5	15,5	16,4	17,3
20	9,3	10,7	12,0	13,3	14,4	15,4	16,4	17,4	18,3
21	10,2	11,6	12,9	14,2	15,3	16,4	17,4	18,4	19,3
22	11,1	12,5	13,8	15,2	16,3	17,4	18,4	19,4	20,3
23	12,0	13,5	14,8	16,1	17,2	18,4	19,4	20,3	21,3
24	12,9	14,4	15,7	17,0	18,2	19,3	20,3	21,3	22,3
25	13,8	15,3	16,7	17,9	19,1	20,3	21,3	22,3	23,2
26	14,8	16,2	17,6	18,8	20,1	21,2	22,3	23,3	24,2
27	15,7	17,2	18,6	19,8	21,1	22,2	23,2	24,3	25,2
28	16,6	18,1	19,5	20,8	22,0	23,2	24,2	25,2	26,2
29	17,5	19,1	20,5	21,7	22,9	24,1	25,2	26,2	27,2
30	18,4	20,0	21,4	22,7	23,9	25,1	26,2	27,2	28,2

Przykład: W temperaturze 20°C i względnej wilgotności powietrza 60%, punkt rosy odczytany z tablicy 7 wynosi 12°C.

5.3. Jednorodność nawierzchni znakowanej

Poprawność wykonania oznakowania wymaga jednorodności nawierzchni znakowanej. Oceniona wizualnie nawierzchnia nie powinna zawierać powyżej 15% powierzchni z naprawami cząstkowymi, spękaniami, otwartymi złączami podłużnymi, przełomami, nierównościami. W przypadku większej powierzchni niejednorodnej zaleca się wykonanie automatycznej oceny wizualnej stanu powierzchni zgodnie z dokumentem „Diagnostyka stanu nawierzchni i jej elementów – wytyczne stosowania” (DSN) [22]. Jeśli nawierzchnię odcinka drogi, na którym będzie wykonywane oznakowanie poziome, oceniono w klasie C, należy w ST określić dodatkowe wymagania wobec stosowanego materiału do oznakowania nawierzchni i wymagania wobec Wykonawcy. Jeśli w klasie D – należy skrócić lub zrezygnować z gwarancji.

5.4. Przygotowanie podłoża do wykonania znakowania

Przed wykonaniem oznakowania poziomego należy oczyścić powierzchnię nawierzchni malowanej z pyłu, kurzu, piasku, smarów, olejów i innych zanieczyszczeń, przy użyciu sprzętu wymienionego w ST i zaakceptowanego przez Inżyniera. Powierzchnia nawierzchni przygotowana do wykonania oznakowania poziomego musi być czysta i sucha. Nie wolno prowadzić prac na nawierzchni mokrej czy w czasie deszczu. W przypadku wykonywania oznakowania na nawierzchni z betonu cementowego nawierzchnię należy przed znakowaniem powierzchniowo szfrezować i zagruntować.

5.5. Oznakowanie pomocnicze - przedznakowanie (trasowanie)

W celu dokładnego wykonania poziomego oznakowania drogi, wyeliminowania odchyłeń i błędów w istniejącym lub nowym oznakowaniu, można wykonać przedznakowanie, stosując się do ustaleń zawartych w dokumentacji projektowej, w załączniku nr 2 do rozporządzenia Ministra Infrastruktury [11], ST i wskazaniach Inżyniera.

Do wykonania przedznakowania można stosować nietrwałą farbę, np. farbę silnie rozcieńczoną rozpuszczalnikiem. Zaleca się wykonywanie przedznakowania w postaci cienkich linii lub kropek. Początek i koniec znakowania należy zaznaczyć małą kreską poprzeczną. Do trasowania strzałek, symboli, napisów praktyczne jest zastosowanie kredy.

W przypadku odnawiania oznakowania drogi, gdy stare oznakowanie jest wystarczająco czytelne i zgodne z dokumentacją projektową, można przedznakowania nie wykonywać.

Wykonane przedznakowanie należy sprawdzić po wykonaniu pod względem zgodności z projektem, prostoliniowości linii i płynności na łukach.

5.6. Wykonanie oznakowania nawierzchni drogi

5.6.1. Wykonanie oznakowania drogi materiałami cienkowarstwowymi

Wykonanie znakowania powinno być zgodne z zaleceniami producenta materiałów, a w przypadku ich braku lub niepełnych danych - zgodne z poniższymi wskazaniami.

Farbę do znakowania cienkowarstwowego po otwarciu opakowania należy ujednorodnić w całej objętości. Przed lub w czasie napełniania zbiornika malowarki zaleca się przecedzić farbę przez sito 0,6 mm. Nie wolno stosować do malowania mechanicznego farby, w której osad na dnie opakowania nie daje się całkowicie wymieszać lub na jej powierzchni znajduje się kożuch.

Farbę należy nakładać równomierną warstwą o grubości ustalonej w ST, zachowując wymiary i ostrość krawędzi. Grubość nanoszonej warstwy zaleca się kontrolować przy pomocy grzebienia pomiarowego na płytce szklanej lub metalowej podkładanej na drodze malowarki. Ilość farby zużyta w czasie prac, określona przez średnie zużycie na metr kwadratowy nie może się różnić od ilości ustalonej, więcej niż o 20%. Temperatura powietrza powinna być w zakresie od 5°C do 40°C, a temperatura nawierzchni w zakresie od 5°C do 50°C przy wilgotności względnej powietrza poniżej 80% [23].

Wszystkie większe prace powinny być wykonane przy użyciu samojezdnych malowarek z automatycznym podziałem linii i posypywaniem kulkami szklanymi pod ciśnieniem z ew. materiałem uszorstniającym. W przypadku mniejszych prac, wielkość, wydajność i jakość sprzętu należy dostosować do zakresu i rozmiaru prac. Inżynier na wniosek Wykonawcy zatwierdza decyzję dotyczącą rodzaju sprzętu i sposobu wykonania oznakowania.

5.6.2. Wykonanie oznakowania drogi materiałami średnio i grubowarstwowymi

Wykonanie oznakowania powinno być zgodne z zaleceniami producenta materiałów, a w przypadku ich braku lub niepełnych danych - zgodne z poniższymi wskazaniem. Materiały grubowarstwowe zaleca się stosować na nawierzchniach nowych lub odnowionych z warstwą ścieralną SMA.

Materiał znakujący należy nakładać równomierną warstwą o grubości (lub w ilości) ustalonej w ST, zachowując wymiary i ostrość krawędzi. Grubość nanoszonej warstwy zaleca się kontrolować przy pomocy grzebienia pomiarowego na płycie metalowej, podkładanej na drodze malowarki. Ilość materiału zużyta w czasie prac, określona przez średnie zużycie na metr kwadratowy, nie może się różnić od ilości ustalonej, więcej niż o 20%.

W przypadku mas chemoutwardzalnych i termoplastycznych wszystkie większe prace (linie krawędziowe, segregacyjne na długich odcinkach dróg) powinny być wykonywane przy użyciu urządzeń samojezdnych z automatycznym podziałem linii i posypywaniem kulkami szklanymi pod ciśnieniem z ew. materiałem uszorstniającym. W przypadku mniejszych prac, wielkość, wydajność i jakość sprzętu należy dostosować do ich zakresu i rozmiaru. Inżynier na wniosek Wykonawcy zatwierdza decyzję dotyczącą rodzaju sprzętu i sposobu wykonania oznakowania.

W przypadku znakowania nawierzchni betonowej należy przed aplikacją usunąć warstwę powierzchniową betonu metodą frezowania, śrutowania lub waterblasting, aby zlikwidować pozostałości mleczka cementowego i uszorstnić powierzchnię. Po usunięciu warstwy powierzchniowej betonu, należy powierzchnię znakowaną umyć wodą pod ciśnieniem oraz zagruntować środkiem wskazanym przez producenta masy (podkład, grunt, primer) w ilości przez niego podanej.

5.6.3. Wykonanie oznakowania drogi punktowymi elementami odblaskowymi

Wykonanie oznakowania powinno być zgodne z zaleceniami producenta materiałów, a w przypadku ich braku lub niepełnych danych - zgodne z poniższymi wskazaniem.

Wykonując oznakowanie punktowymi elementami odblaskowymi należy zwracać szczególną uwagę na staranne mocowanie elementów do podłoża, od czego zależy trwałość wykonanego oznakowania.

Nie wolno zmieniać ustalonego przez producenta rodzaju kleju z uwagi na możliwość uzyskania różnej jego przyczepności do nawierzchni i do materiałów, z których wykonano punktowe elementy odblaskowe.

W przypadku znakowania nawierzchni betonowych należy zastosować podkład (primer) poprawiający przyczepność przyklejanych punktowych elementów odblaskowych do nawierzchni.

5.6.4. Wykonanie oznakowania tymczasowego

Do wykonywania oznakowania tymczasowego barwy żółtej należy stosować materiały łatwe do usunięcia po zakończeniu okresu tymczasowości. Linie wyznaczające pasy ruchu zaleca się uzupełnić punktowymi elementami odblaskowymi z odbłyśnikami także barwy żółtej.

Czasowe oznakowanie poziome powinno być wykonane z materiałów odblaskowych. Do jego wykonania należy stosować farby, taśmy samoprzylepne lub punktowe elementy odblaskowe. Stosowanie farb dopuszcza się wyłącznie w takich przypadkach, gdy w wyniku przewidywanych robót nawierzchniowych oznakowanie to po ich zakończeniu będzie całkowicie niewidoczne, np. zostanie przykryte nową warstwą ścieralną nawierzchni.

5.7. Usuwanie oznakowania poziomego

W przypadku konieczności usunięcia istniejącego oznakowania poziomego, czynność tę należy wykonać tak, aby w jak najmniejszym stopniu uszkodzić nawierzchnię.

Zaleca się wykonywać usuwanie oznakowania:

- cienkowarstwowego, metodą: frezowania mechanicznego lub wodą pod wysokim ciśnieniem (waterblasting), piaskowania, śrutowania, trawienia, wypalania, zamalowania lub zaklejenia czarną taśmą.
- grubowarstwowego, metodą usuwania wodą pod wysokim ciśnieniem lub frezowania mechanicznego,
- wykonanego punktowymi elementami odblaskowymi, prostymi narzędziami mechanicznymi.
- usuwanie oznakowania na czas robót drogowych może być wykonane przez zamalowanie nietrwałą farbą barwy czarnej.

Środki zastosowane do usunięcia oznakowania nie mogą wpływać ujemnie na przyczepność nowego oznakowania do podłoża, na jego szorstkość, trwałość oraz na właściwości podłoża. Materiały pozostałe po usunięciu oznakowania należy usunąć z drogi tak, aby nie zanieczyszczały środowiska, w miejsce zaakceptowane przez Inżyniera.

5.8. Odnowa oznakowania poziomego

Odnawianie oznakowania poziomego, wykonywanego w przypadku utraty wymagań jednej z właściwości, należy wykonać materiałem o sprawdzonej dobrej przyczepności do starej warstwy.

Jako zasadę można przyjąć, że oznakowanie wykonane farbami akrylowymi, należy odnawiać także farbami akrylowymi, oznakowania grubowarstwowe wykonane masami termoplastycznymi – natryskowaną cienką warstwą masą termoplastyczną lub farbą wodorozcieńczalną zalecaną przez producenta masy, oznakowania wykonane masami chemoutwardzalnymi – farbami chemoutwardzalnymi, natryskowanymi masami chemoutwardzalnymi (sprayplast) lub odpowiednimi akrylowymi farbami rozpuszczalnikowymi.

Ilość stosowanego do odnowienia materiału, należy dobrać w zależności od rodzaju i stanu oznakowania odnawianego, kierując się wskazówkami producenta materiału i zaleceniami Inżyniera.

6. Kontrola jakości robót

6.1. Ogólne zasady kontroli jakości robót

Ogólne zasady kontroli jakości robót podano w OST D-M-00.00.00 „Wymagania ogólne” pkt 6.

6.2. Badania przed przystąpieniem do robót

Przed przystąpieniem do robót Wykonawca powinien:

- uzyskać wymagane dokumenty, dopuszczające wyroby budowlane do obrotu i powszechnego stosowania (np. stwierdzenie o oznakowaniu materiału znakiem CE lub znakiem budowlanym, deklarację właściwości użytkowych, krajową deklarację właściwości użytkowych, ocenę techniczną, aprobatę techniczną, ew. badania materiałów wykonane przez dostawców itp.),
- ew. wykonać własne badania właściwości materiałów przeznaczonych do wykonania robót, określone przez Inżyniera.

Wszystkie dokumenty oraz wyniki badań Wykonawca przedstawia Inżynierowi do akceptacji pod względem spełnienia wymogów formalnych oraz technicznych wynikających z dokumentacji projektowej i ST.

6.3. Badanie przygotowania podłoża i przedznakowania (trasowania)

Powierzchnia jezdni przed wykonaniem oznakowania poziomego musi być całkowicie czysta i sucha.

Przedznakowanie powinno być wykonane zgodnie z wymaganiami punktu 5.5.

6.4. Badania wykonania oznakowania poziomego

6.4.1. Wymagania wobec oznakowania poziomego

6.4.1.1. Zasady

Wymagania sprecyzowano przede wszystkim w celu określenia właściwości oznakowania dróg w czasie ich użytkowania. Wymagania określa się kilkoma parametrami reprezentującymi różne aspekty właściwości oznakowania dróg według PN-EN 1436 [1].

Wzięto pod uwagę następujące parametry:

- widoczność w dzień określaną alternatywnie przez współczynnik luminancji β lub współczynnik luminancji w świetle rozproszonym Q_d oraz dodatkowo przez współrzędne chromatyczności,
- widoczność w nocy określaną przez współczynnik odbłasku R_L ,
- szorstkość (własności antypoślizgowe) określaną przez wskaźnik szorstkości SRT.
- trwałość określaną w badaniach na odcinku drogowym.

Parametry te zostały podzielone na kilka klas wymagań, które można przywołać w zależności od potrzeb [1]. W niniejszej specyfikacji drogi podzielono na dwie klasy:

- klasa pierwsza obejmuje drogi o prędkości dopuszczalnej ≥ 100 km/h lub o natężeniu ruchu > 2500 pojazdów rzeczywistych/dobę/pas,
- klasa druga: o prędkości dopuszczalnej < 100 km/h i o natężeniu ruchu < 2500 pojazdów rzeczywistych/dobę/pas.

Przyjęto następujące minimalne wymagania dla dróg o prędkości dopuszczalnej ≥ 100 km/h lub o natężeniu > 2500 pojazdów rzeczywistych/dobę/pas: R3, RW3, B2, Q3 i S1. Natomiast dla dróg pozostałych: R2, RW2, B2, Q2 i S1.

Badania wstępne, dla których określono pierwsze wymagania, są wykonywane w celu kontroli przed odbiorem. Powinny być wykonane w terminie od 14 do 30 dnia po wykonaniu. Kolejne badania kontrolne należy wykonywać po okresie, od 3 do 6 miesięcy po wykonaniu i przed upływem 1 roku, oraz po 2, 3 i 4 latach dla materiałów o trwałości dłuższej niż 1 rok.

Barwa żółta dotyczy tylko oznakowań tymczasowych, które także powinny być kontrolowane. Inne barwy oznakowań niż biała i żółta należy stosować zgodnie z zaleceniami zawartymi w załączniku nr 2 do rozporządzenia [11].

6.4.1.2. Widzialność w dzień i barwa oznakowania

Do określenia odbicia światła dziennego lub odbicia oświetlenia drogi od oznakowania (tzw. widzialność w dzień) [4] stosuje się: albo współczynnik luminancji w świetle rozproszonym Q_d , który jest wyrażany w $\text{mcd m}^{-2} \text{lx}^{-1}$ albo współczynnik luminancji β bezwymiarowy. Pomiary β wykonuje się kolorymetrem przy oświetleniu wzorcowym źródłem światła D65 i geometrii strumienia światła $45^\circ/0^\circ$. Dopuszczalny rozsył padającej wiązki światła wynosi $\pm 5^\circ$, zaś odbitej $\pm 10^\circ$. Mierzona powierzchnia oznakowania nie powinna być mniejsza niż 5 cm^2 . W przypadku bardzo chropowatych powierzchni, należy zwiększyć pole pomiarowe np. do 25 cm^2 , a w przypadku oznakowań profilowanych (tzw. strukturalnych) zmierzona wartość współczynnika luminancji β może być fałszywa. Należy wtedy widzialność oznakowania ocenić za pomocą współczynnika luminancji w świetle rozproszonym Q_d , mierzonego reflektometrem

Wybór metody oceny i wymaganej klasy zależy od zarządców dróg i zostanie określona w ST lub zostanie wskazana przez Inżyniera.

Ze względu na wartość współczynnika luminancji w świetle rozproszonym Q_d poziome oznakowania drogowe dzielimy na klasy podane w tablicy 8 [1].

Tablica 8. Klasy poziomych oznakowań dróg (w stanie suchym) ze względu na Q_d

Typ nawierzchni drogi/barwa oznakowania	Klasa	Minimalna wartość współczynnika luminancji w świetle rozproszonym, Q_d $\text{mcd m}^{-2} \text{lx}^{-1}$
nawierzchnia asfaltowa/ barwa biała oznakowania	Q0*	brak wymagania
	Q2	≥ 100
	Q3	≥ 130
	Q4	≥ 160
nawierzchnia betonowa/ barwa biała oznakowania	Q0*	brak wymagania
	Q3	≥ 130
	Q4	≥ 160
	Q5	≥ 200
nawierzchnia asfaltowa i betonowa/ barwa żółta oznakowania	Q0*	brak wymagania
	Q1	≥ 80
	Q2	≥ 100
	Q3	≥ 130

* klasa Q0 jest stosowana, gdy widzialność w dzień jest oceniana za pomocą współczynnika luminancji β

Ze względu na wartość współczynnika luminancji β poziome oznakowania drogowe dzieli się na klasy podane w tablicy 9 [1].

Tablica 9. Podział na klasy poziomego oznakowania drogowego ze względu na wartość współczynnika luminancji β

Typ nawierzchni drogi /barwa oznakowania	Klasa	Wartość współczynnika β
--	-------	-------------------------------

Typ nawierzchni drogi /barwa oznakowania	Klasa	Wartość współczynnika β
nawierzchnia asfaltowa/ barwa biała oznakowania	B0* B2 B3 B4 B5	bez wymagań $\geq 0,30$ $\geq 0,40$ $\geq 0,50$ $\geq 0,60$
nawierzchnia betonowa/ barwa biała oznakowania	B0* B3 B4 B5	bez wymagań $\geq 0,40$ $\geq 0,50$ $\geq 0,60$
nawierzchnia asfaltowa i betonowa/ barwa żółta oznakowania	B0* B1 B2 B3	brak wymagań $\geq 0,20$ $\geq 0,30$ $\geq 0,40$

* klasa B0 jest stosowana, gdy widoczność w dzień jest oceniana za pomocą współczynnika luminancji w świetle rozproszonym Q_d

W tablicy 10 podano wymagania względem współczynnika luminancji β i współczynnika luminancji w świetle rozproszonym Q_d , jakie powinny spełniać oznakowania dróg w okresie eksploatacji.

Tablica 10. Wymagania eksploatacyjne odnośnie współczynnika luminancji β i współczynnika luminancji w świetle rozproszonym Q_d oznakowań dróg. Metody badań według PN-EN 1436:2012 [1]

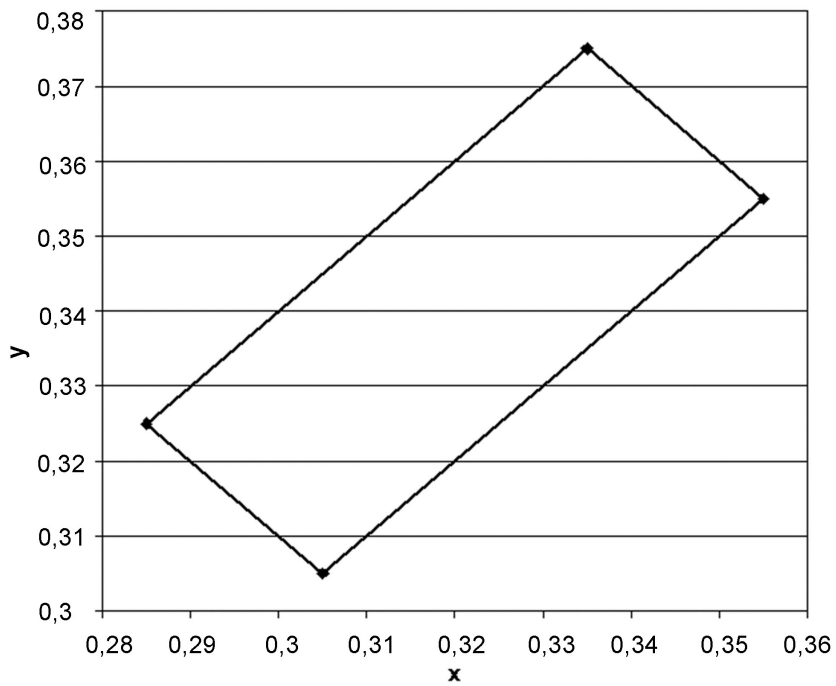
Lp.	Właściwości	Jednostki	Wymagania
1	Współczynnik luminacji β dla oznakowania nowego (od 7 do 30 dnia):* - barwa biała na nawierzchni asfaltowej (klasa B3) - barwa biała na nawierzchni betonowej (klasa B4) - barwa żółta tymczasowa (klasa B2)	-	$\geq 0,40$ $\geq 0,50$ $\geq 0,30$
2	Współczynnik luminacji β dla oznakowania eksploatowanego po 30 dniu od wykonania:* - barwa biała na nawierzchni asfaltowej (klasa B2) - barwa biała na nawierzchni betonowej (klasa B3) - barwa żółta tymczasowa (klasa B1)	-	$\geq 0,30$ $\geq 0,40$ $\geq 0,20$
3	Współczynnik luminacji w świetle rozproszonym Q_d oznakowania nowego (od 7 do 30 dnia):* - barwa biała na nawierzchni asfaltowej (klasa Q3) - barwa biała na nawierzchni betonowej (klasa Q4) - barwa żółta tymczasowa (klasa Q2)	mcd/m ² lx	≥ 130 ≥ 160 ≥ 100
4	Współczynnik luminacji w świetle rozproszonym Q_d oznakowania po 30 dniu od wykonania:* - barwa biała na nawierzchni asfaltowej (klasa Q3) - barwa biała na nawierzchni betonowej (klasa Q4) - barwa żółta tymczasowa (klasa Q2)	mcd/m ² lx	≥ 130 ≥ 160 ≥ 100
5	Współrzędne chromatyczności x,y	-	wg rys. 1,2 i 3

* na wszystkich drogach

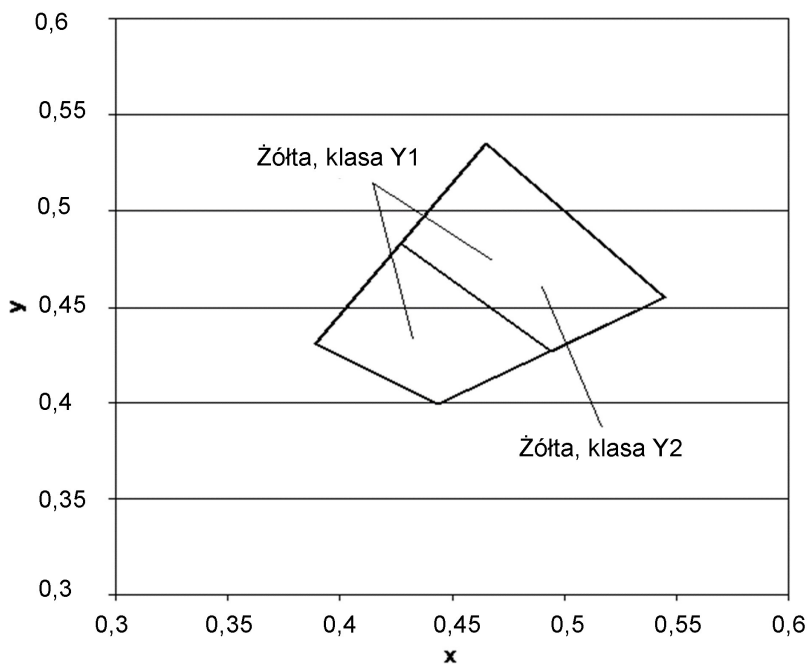
Barwa oznakowania powinna być określona wg PN-EN 1436:2012 [1] przez współrzędne chromatyczności x i y, które dla suchego oznakowania powinny leżeć w obszarze zdefiniowanym przez cztery punkty narożne podane w tablicy 11 i na wykresach (rys. 1, 2 i 3).

Tablica 11. Punkty narożne obszarów chromatyczności oznakowań dróg

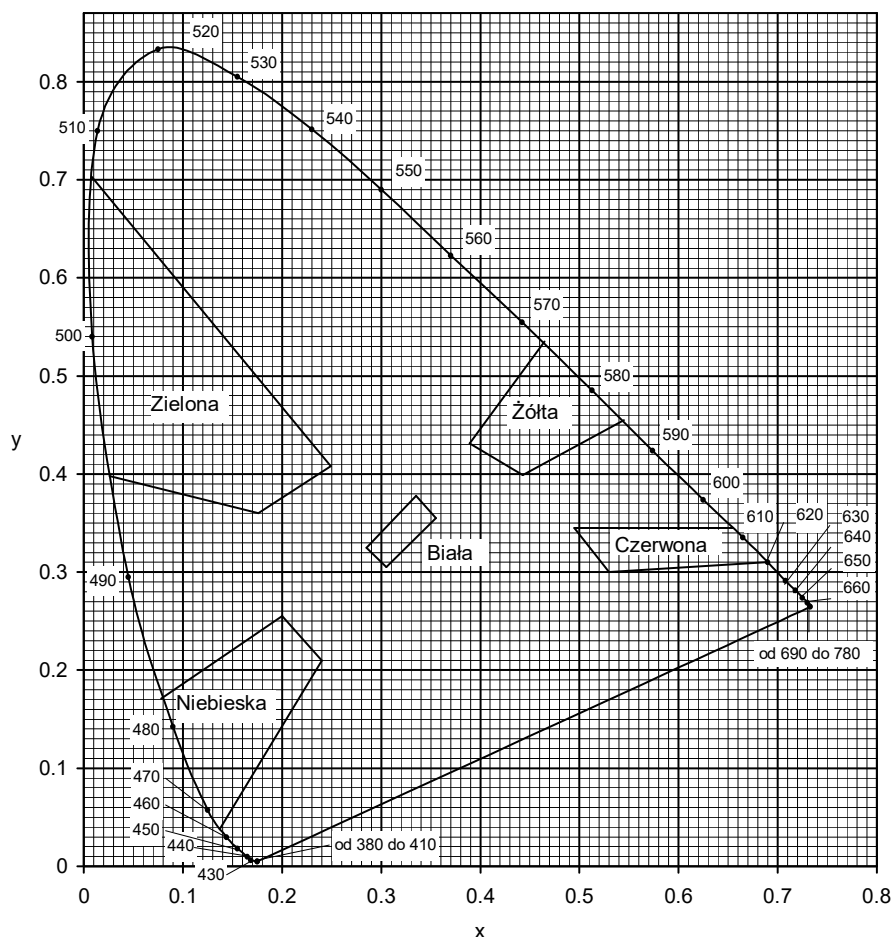
Punkt narożny nr		1	2	3	4
Oznakowanie białe	x	0,355	0,305	0,285	0,335
	y	0,355	0,305	0,325	0,375
Oznakowanie żółte	x	0,443	0,545	0,465	0,389
	y	0,399	0,455	0,535	0,431
Oznakowanie żółte	x	0,494	0,545	0,465	0,427
	y	0,427	0,455	0,535	0,483
Oznakowanie czerwone	x	0,690	0,530	0,495	0,655
	y	0,310	0,300	0,335	0,345
Oznakowanie niebieskie	x	0,078	0,200	0,240	0,137
	y	0,171	0,255	0,210	0,038



Rys. 1. Współrzędne chromatyczności x,y dla barwy białej oznakowania



Rys.2. Współrzędne chromatyczności x,y dla barwy żółtej oznakowania



Rys. 3. Granice barw białej, żółtej, czerwonej, niebieskiej i zielonej oznakowania

6.4.1.3. Widzialność w nocy

Za miarę widzialności w nocy przyjęto powierzchniowy współczynnik odbłasku R_L , określany według PN-EN 1436:2012 [1]. Ze względu na wartość powierzchniowego współczynnika odbłasku R_L [$\text{mcd m}^{-2} \text{lx}^{-1}$], poziome oznakowania drogowe w stanie suchym i wilgotnym dzieli się na klasy podane w tablicach: 12 i 13 [1].

Tablica 12. Podział na klasy oznakowania drogi ze względu na wartość powierzchniowego współczynnika odbłasku R_L

Typ oznakowania nawierzchni i barwa oznakowania		Klasa	Wartość powierzchniowego współczynnika odbicia R_L , $\text{mcd m}^{-2} \text{lx}^{-1}$
trwałe	biała	R0*	brak wymagania
		R2	≥ 100
		R3	≥ 150
		R4	≥ 200
		R5	≥ 300
tymczasowe	żółta	R0*	brak wymagania
		R3	≥ 150
		R5	≥ 300

* Klasa R0 przeznaczona jest dla warunków, gdy widoczność oznakowania uzyskiwana jest bez oświetlenia reflektorami samochodów

Tablica 13. Klasy R_L oznakowań drogowych w stanie wilgotnym

Warunki wilgotności	Klasy	Wartość powierzchniowego współczynnika odbicia R_L , $\text{mcd m}^{-2} \text{lx}^{-1}$
uzyskana po 1 min po wylaniu na oznakowanie 10 l wody	RW0*	bez wymagań
	RW1	≥ 25
	RW2	≥ 35
	RW3	≥ 50
	RW4	≥ 75

* Klasa RW0 jest przeznaczona dla przypadków, gdy odbłaskowość nie jest wymagana z przyczyn ekonomicznych lub technicznych.

W PN-EN 1436:2012 [1] uwzględniono także podział na klasy RR odbłaskowości oznakowanie drogi w czasie deszczu o intensywności 20 mm/h. Klasy te są identyczne jak w tablicy 13. Wymaganie to nie jest stosowane w Polsce, a także w większości krajów europejskich. Określana jest wtedy klasa RR0.

W tablicy 14 podano wymagania względem współczynnika odbłasku R_L , jakie powinny spełniać oznakowania dróg w okresie eksploatacji z podziałem na drogi klasy pierwszej o prędkości dopuszczalnej ≥ 100 km/h i drugiej < 100 km/h.

Tablica 14. Wymagania eksploatacyjne dotyczące współczynnika odbłasku oznakowań dróg [17]. Metody badań według PN-EN 1436:2012 [1] i PN-EN 1871:2003 [8]

Lp.	Właściwości	Jednostki	Wymagania
1	Współczynnik odbłasku R_L suchego oznakowania białego w stanie nowym (od 7 dnia do 30 dnia): - klasa R4/5 (drogi o prędkości dopuszczalnej ≥ 100 km/h*) - klasa R4 (drogi o prędkości dopuszczalnej < 100 km/h)	mcd/m ² lx	≥ 250 ≥ 200
2	Współczynnik odbłasku R_L suchego oznakowania białego eksploatowanego od 31 dnia do 180 dnia: - klasa R4 (drogi o prędkości dopuszczalnej ≥ 100 km/h*) - klasa R3 (drogi o prędkości dopuszczalnej < 100 km/h)	mcd/m ² lx	≥ 200 ≥ 150
3	Współczynnik odbłasku R_L suchego oznakowania białego eksploatowanego od 181 dnia: - klasa R3 (drogi o prędkości dopuszczalnej ≥ 100 km/h*) - klasa R2 (drogi o prędkości dopuszczalnej < 100 km/h)	mcd/m ² lx	≥ 150 ≥ 100
4	Współczynnik odbłasku R_L oznakowania strukturalnego w stanie nowym wilgotnego (od 7 dnia do 30 dnia): - klasa RW3 (drogi o prędkości dopuszczalnej ≥ 100 km/h*) - klasa RW2 (drogi o prędkości dopuszczalnej < 100 km/h)	mcd/m ² lx	≥ 50 ≥ 35
5	Współczynnik odbłasku R_L oznakowania strukturalnego w stanie wilgotnym od 31 dnia eksploatacji: - klasa RW2 (drogi o prędkości dopuszczalnej ≥ 100 km/h*) - klasa RW1 (drogi o prędkości dopuszczalnej < 100 km/h)	mcd/m ² lx	≥ 35 ≥ 25
6	Współczynnik odbłasku R_L oznakowania nowego wykonanego taśmami: - na sucho – klasa R5 - w stanie wilgotnym (tylko typ II) – klasa RW4	mcd/m ² lx	≥ 300 ≥ 75
7	Współczynnik odbłasku R_L oznakowania od 31 dnia eksploatacji wykonanego taśmami: - na sucho – klasa R3 - w stanie wilgotnym (tylko typ II) – klasa RW2	mcd/m ² lx	≥ 150 ≥ 35
8	Współczynnik odbłasku R_L oznakowania tymczasowego żółtego (typ I i II) - do 90 dnia - klasa R4 - od 91 do 120 dnia – klasa R3 - po 120 dniach – klasa R2	mcd/m ² lx	≥ 200 ≥ 150 ≥ 100
9	Współczynnik odbłasku R_L oznakowania tymczasowego żółtego wilgotnego strukturalnego (typ II) - do 90 dnia - klasa RW3 - od 91 do 120 dnia – klasa RW2 - po 120 dniach – klasa RW1	mcd/m ² lx	≥ 50 ≥ 35 ≥ 25

* a także o natężeniu ruchu > 2500 pojazdów rzeczywistych na dobę na pas

Wymaganie widoczności w nocy nie obowiązuje dla oznakowań na oświetlonych drogach miejskich.

Na nawierzchniach o grubej makroteksturze, takich jak: powierzchniowe utrwalenie, SMA oraz na nawierzchniach niejednorodnych można wyjątkowo dopuścić wartość współczynnika odbłasku $R_L = 70$ mcd m⁻² lx⁻¹, klasa R1 dla oznakowania cienkowarstwowego eksploatowanego od 6 miesięcy po wykonaniu.

W szczególnie uzasadnionych przypadkach możliwe jest ustalenie w ST wyższych klas wymagań wg [1].

Wartość współczynnika R_L powinna wynosić dla oznakowania profilowanego, nowego (w stanie wilgotnym) i eksploatowanego w okresie gwarancji wg PN-EN 1436:2012 [1] zmierzona od 14 do 30 dnia po wykonaniu, barwy:

- białej, co najmniej 50 mcd m⁻² lx⁻¹, klasa RW3,
- w okresie eksploatacji, co najmniej 35 mcd m⁻² lx⁻¹, klasa RW2.

Powyższe wymaganie dotyczy jedynie oznakowań profilowanych, takich jak oznakowanie strukturalne wykonywane masami termoplastycznymi, masami chemoutwardzalnymi i taśmami w postaci np. poprzecznych wygarbień (baretek), Drop-on-line, MultiDotLine, Spottflex, Stamark itp.

Wykonywanie pomiarów na oznakowaniu ciągłym z naniesionymi wygarbieniami może być wykonywane tylko metoda dynamiczną. Pomiar aparatami ręcznymi jest albo niemożliwy albo obciążony dużym błędem.

Wykonywanie pomiarów odblaskowości na pozostałych typach oznakowania strukturalnego, z uwagi na jego niecałkowite i niejednorodne pokrycie powierzchni oznakowania, jest obarczone większym błędem niż na oznakowaniach pełnych. Dlatego podczas odbioru czy kontroli, należy przyjąć jako dopuszczalne wartości współczynnika odblasku o 20% niższe od przyjętych w ST.

6.4.1.4. Szorstkość oznakowania

Miarą szorstkości oznakowania jest wartość wskaźnika szorstkości SRT (Skid Resistance Tester) mierzona wahadłem angielskim, wg PN-EN 13036-4:2011 [9].

Ze względu na wartość wskaźnika szorstkości SRT poziome oznakowania dróg dzielimy na klasy podane w tabeli 15.

Tablica 15. Klasy oznakowania drogowego ze względu na wartość wskaźnika szorstkości SRT [1]

Klasa	S0	S1	S2	S3	S4	S5
Wartość wskaźnika SRT	brak wymagania	≥ 45	≥ 50	≥ 55	≥ 60	≥ 65

Wymagane wartości wskaźnika szorstkości SRT w ciągu całego okresu użytkowania oznakowania, a w badaniach laboratoryjnych w przypadku próbki wykonanej na podłożu sztywnym i gładkim, bez posypania kulkami szklanymi podano w tabeli 16.

Tablica 16. Wymagania odnośnie wskaźnika szorstkości SRT [17]

Rodzaj powłoki	Jednostka	Wymaganie
Oznakowanie nawierzchni drogi w ciągu całego okresu eksploatacji	SRT	≥ 45*
Wymalowanie farbą na próbce laboratoryjnej na podłożu gładkim bez posypania kulkami szklanymi	SRT	≥ 30

* wartość SRT = 45 jest warunkowa w przypadku oznakowań profilowanych

Wartość SRT symuluje warunki, w których pojazd wyposażony w typowe opony hamuje z blokadą kół przy prędkości 50 km/h na mokrej nawierzchni.

Dopuszcza się podwyższenie w ST wymagania szorstkości z wymaganej wartości minimalnej 45 do 50 – 60 jednostek SRT (klasy S2 – S3), w uzasadnionych przypadkach. Uzyskanie większej szorstkości oznakowania, wiąże się z zastosowaniem kruszywa przeciwpoślizgowego samego lub w mieszaninie z kulkami szklanymi wg PN-EN 1423:2012 [3]. Należy przy tym wziąć pod uwagę jednoczesne obniżenie wartości współczynnika luminancji i współczynnika odblasku.

Szorstkość oznakowania, na którym nie zastosowano kruszywa przeciwpoślizgowego, zazwyczaj wzrasta w okresie eksploatacji oznakowania, dlatego nie należy wymagać wyższej jego wartości na starcie, a niższej w okresie gwarancji.

Wykonywanie pomiarów wskaźnika szorstkości SRT dotyczy oznakowań jednolitych, płaskich, wykonanych farbami, masami termoplastycznymi, masami chemoutwardzalnymi i taśmami. Pomiar na oznakowaniu strukturalnym jest, jeśli możliwy, to nie miarodajny. W przypadku oznakowania z wygarbieniami i punktowymi elementami odblaskowymi pomiar nie jest możliwy.

6.4.1.5. Trwałość oznakowania

Trwałość oznakowania cienkowarstwowego oceniana jako stopień zużycia w 10-stopniowej skali LCPC określonej w POD-97 [19] lub Vademecum [17] powinna wynosić po 12-miesięcznym okresie eksploatacji oznakowania: co najmniej 6.

Taka metoda oceny znajduje szczególnie zastosowanie do oceny przydatności materiałów do cienkowarstwowego poziomego oznakowania dróg.

W stosunku do materiałów grubowarstwowch i taśm ocena ta jest stosowana dopiero po 2, 3, 4, 5 i 6 latach, gdy w oznakowaniu pojawiają się przetarcia do nawierzchni. Do oceny materiałów strukturalnych, o nieciągłym pokryciu nawierzchni metody tej nie stosuje się.

Ponieważ nie ma uzgodnionej w EU metody oznaczania trwałości jest oceniana w celach kontrolnych pośrednio przez sprawdzenie spełniania wymagań widoczności w dzień, w nocy i szorstkości.

6.4.1.6. Czas schnięcia oznakowania (względnie czas do przejezdności oznakowania)

Za czas schnięcia oznakowania przyjmuje się czas upływający między wykonaniem oznakowania a jego oddaniem do ruchu.

Czas schnięcia w warunkach drogowych zależy od wielu parametrów, jak np. od temperatury nawierzchni i powietrza, rodzaju nawierzchni, prędkości wiatru, wilgotności względnej powietrza i innych. Klasy czasu schnięcia wyrobów do poziomego oznakowania dróg przedstawiono w tabeli 2.

Czas schnięcia oznakowania nie powinien przekraczać czasu gwarantowanego przez producenta, z tym że nie może przekraczać klasy DT5. Dopuszcza się wydłużenie czasu schnięcia do 2 godzin w przypadku wymalowań nocnych. Opis metod oznaczania czasu schnięcia znajduje się w PN-EN 1436 [1] lub w Vademecum [17].

6.4.1.7. Grubość oznakowania

Grubość wykonanych oznakowań, tj. podwyższenie ponad górną powierzchnię nawierzchni, zależy od rodzaju zastosowanego materiału. W przypadku farb różnica grubości warstwy na mokro znacznie różni się od pozostałej warstwy suchej.

Grubość oznakowania wykonanego farbą (zmierzona grzebieniem pomiarowym na próbce z blachy) powinna wynosić na mokro bez posypania kulkami szklanymi, co najmniej:

- 0,3 mm - oznakowania typu I,

- 0,4 mm - systemy z dwukrotnym nakładaniem materiału.

Grubość warstwy pozostałej po wyschnięciu farby jest w przybliżeniu mniejsza o 40% od grubości zmierzonej na mokro, a producent powinien w karcie technicznej wyrobu podać tę wartość. Ocena grubości warstwy na starych zdeformowanych, spękanych, naprawianych nawierzchniach jest nieobowiązkowa.

Na nowych nawierzchniach o grubej teksturze, takich jak: SMA, asfalt porowaty, powierzchniowe utrwalenie, beton wymywany konieczne jest wykonanie podwójnej warstwy wymalowania. Oznakowanie takie powinno być wykonane w dwóch przejściach malowarki, z tym zastrzeżeniem żeby drugie przejście zostało wykonane w kierunku ruchu. W obu przejściach należy posypać oznakowanie kulkami szklanymi. W przypadku powtórnego malowania usuniętych starych oznakowań należy ocenić wizualnie, czy pojedyncze malowanie będzie wystarczające.

Grubość oznakowania wykonanego masą chemoutwardzalną lub termoplastyczną techniką nakładania, powinno wynosić bez posypania kulkami szklanymi (zmierzona na płaskim podłożu np. z blachy) co najmniej:

- 0,9 mm oznakowania typu I,
- 2,0 mm pozostałe oznakowanie typu II.

Grubość oznakowania wykonanego masą termoplastyczną sposobem natryskowym powinna wynosić bez posypania kulkami szklanymi (zmierzona na płaskim podłożu np. z blachy), co najmniej:

- 0,6 mm oznakowania typu I,
- 1,2 mm oznakowanie typu II.

Kontrola grubości oznakowania jest istotna w przypadku, gdy Wykonawca nie udziela gwarancji lub gdy nie są wykonywane pomiary kontrolne za pomocą aparatury lub są wykonywane tylko przez ocenę wizualną.

6.4.2. Badania wykonania oznakowania poziomego z materiału cienko- średnio i grubowarstwowego

Wykonawca wykonując oznakowanie poziome z materiału cienko- średnio- lub grubowarstwowego przeprowadza przed rozpoczęciem każdej pracy oraz w czasie jej wykonywania, co najmniej raz dziennie lub zgodnie z ustaleniem ST, następujące badania:

a) przed rozpoczęciem pracy:

- sprawdzenie oznakowania opakowań,
- wizualną ocenę stanu materiału, w zakresie jego jednorodności i widocznych wad,
- pomiar wilgotności względnej powietrza,
- pomiar temperatury powietrza i nawierzchni,
- badanie lepkości farby, wg Vademecum [17].

b) w czasie wykonywania pracy:

- pomiar grubości warstwy oznakowania,
- pomiar czasu schnięcia, wg Vademecum [17],
- wizualną ocenę równomierności rozłożenia kulek szklanych podczas objazdu w nocy,
- pomiar wymiarów oznakowania poziomego, na zgodność z dokumentacją projektową i załącznikiem nr 2 do rozporządzenia Ministra Infrastruktury [11],
- wizualną ocenę równomierności skropienia (rozłożenia materiału) na całej szerokości linii,
- oznaczenia czasu przejeźdźności, wg Vademecum [17].

Protokół z przeprowadzonych badań wraz z jedną próbką pobraną na drodze, jednoznacznie oznakowaną, na blasze (300 × 250 × 1,5 mm) Wykonawca powinien przechować do czasu upływu okresu gwarancji.

Do odbioru i w przypadku wątpliwości dotyczących wykonania oznakowania poziomego, Inżynier może zlecić wykonanie badań:

- widzialności w nocy,
- widzialności w dzień,
- szorstkości,

odpowiadających wymaganiom podanym w punkcie 6.3.1 i wykonanych metodami określonymi w Vademecum [17]. Jeżeli wyniki tych badań wykażą wadliwość wykonanego oznakowania to koszt badań ponosi Wykonawca, w przypadku przeciwnym - Zamawiający. Badania powinien zlecać Zamawiający do niezależnego laboratorium badawczego, co gwarantuje większą wiarygodność wyników.

W przypadku konieczności wykonywania pomiarów na otwartych do ruchu odcinkach dróg o dopuszczalnej prędkości ≥ 100 km/h należy ograniczyć je do linii krawędziowych zewnętrznych w przypadku wykonywania pomiarów aparatami ręcznymi, ze względu na bezpieczeństwo wykonujących pomiary.

Pomiary współczynnika odbłasku na liniach segregacyjnych i krawędziowych wewnętrznych, na otwartych do ruchu odcinkach dróg o dopuszczalnej prędkości ≥ 100 km/h, a także na liniach podłużnych oznakowań z wygarbieniami, należy wykonywać przy użyciu mobilnego reflektometru zainstalowanego na samochodzie i wykonującego pomiary w ruchu.

W przypadku wykonywania pomiarów współczynnika odbłaskowości i współczynników luminancji aparatami ręcznymi częstotliwość pomiarów należy dostosować do długości badanego odcinka, zgodnie z tablicą 17. W każdym z mierzonych punktów należy wykonać po 5 odczytów współczynnika odbłasku i po 3 odczyty współczynników luminancji w odległości jeden od drugiego minimum 1 m.

Tablica 17. Częstotliwość pomiarów współczynników odbłaskowości i luminancji aparatami ręcznymi

Lp.	Długość odcinka, km	Częstotliwość pomiarów, co najmniej	Minimalna ilość pomiarów
1	od 0 do 3	od 0,1 do 0,5 km	3-6
2	od 3 do 10	co 1 km	11
3	od 10 do 20	co 2 km	11
4	od 20 do 30	co 3 km	11
5	powyżej 30	co 4 km	> 11

Wartość wskaźnika szorstkości zaleca się oznaczyć w 2 – 4 punktach oznakowania odcinka.

6.4.3. Badania wykonania oznakowania poziomego z zastosowaniem punktowych elementów odbłaskowych

Wykonawca wykonując oznakowanie z prefabrykowanych elementów odbłaskowych przeprowadza, co najmniej raz dziennie lub zgodnie z ustaleniem ST, następujące badania:

- sprawdzenie oznakowania opakowań,
- sprawdzenie rodzaju stosowanego kleju lub innych elementów mocujących, zgodnie z zaleceniami ST,
- wizualną ocenę stanu elementów, w zakresie ich kompletności i braku wad,
- temperatury powietrza i nawierzchni,

- pomiaru czasu oddania do ruchu,
- wizualną ocenę liniowości i kierunkowości przyklejenia elementów,
- równomierności przyklejenia elementów na całej długości linii,
- zgodności wykonania oznakowania z dokumentacją projektową i załącznikiem nr 2 do rozporządzenia Ministra Infrastruktury z 3 lipca 2003 r. [11].

Protokół z przeprowadzonych badań wraz z próbkami przyklejonych elementów, w liczbie określonej w ST, Wykonawca przechowuje do czasu upływu okresu gwarancji.

W przypadku wątpliwości dotyczących wykonania oznakowania poziomego Inżynier może zlecić wykonanie badań widzialności w nocy, na próbkach zdjętych z nawierzchni i dostarczonych do laboratorium, na zgodność z wymaganiami podanymi w ST lub aprobacie technicznej, wykonanych według metod określonych w PN-EN 1463-1:2009 [4] lub w Vademecum [17]. Jeśli wyniki tych badań wykażą wadliwość wykonanego oznakowania to koszt badań ponosi Wykonawca, w przypadku przeciwnym - Zamawiający.

6.4.4. Zbiornicze zestawienie wymagań dla materiałów i oznakowań

Zbiornicze zestawienie dla materiałów do poziomego oznakowania dróg zawarto w p. 2.6 w tablicach 1 – 6. W tablicy 18 podano zbiornicze zestawienie dla oznakowań na autostradach, drogach ekspresowych oraz na drogach klasy 1 tj. o prędkości ≥ 100 km/h lub o natężeniu ruchu $> 2 500$ pojazdów rzeczywistych na dobę na pas. W tablicy 19 podano zbiornicze zestawienie dla oznakowań na pozostałych drogach tj. klasy 2.

Tablica 18. Zbiornicze zestawienie wymagań dla oznakowań na autostradach, drogach ekspresowych oraz na drogach o prędkości ≥ 100 km/h lub o natężeniu ruchu $> 2 500$ pojazdów rzeczywistych na dobę na pas (klasa 1)

Lp.	Właściwość	Jednostka	Wymagania	Klasa
1	Współczynnik odbłasku R_L dla oznakowania nowego (w ciągu 7 - 30 dni po wykonaniu) w stanie suchym barwy białej	$mcd\ m^{-2}\ lx^{-1}$	≥ 250	R4/5
2	Współczynnik odbłasku R_L dla oznakowania suchego w okresie od 31 dnia do 180 dnia po wykonaniu, barwy: białej	$mcd\ m^{-2}\ lx^{-1}$	≥ 200	R4
3	Współczynnik odbłasku R_L dla oznakowania suchego od 181 dnia po wykonaniu barwy białej	$mcd\ m^{-2}\ lx^{-1}$	≥ 150	R3
4	Współczynnik odbłasku R_L dla grubowarstwowego strukturalnego oznakowania wilgotnego od 7 dnia do 30 dnia po wykonaniu, barwy białej	$mcd\ m^{-2}\ lx^{-1}$	≥ 50	RW3
5	Współczynnik odbłasku R_L dla grubowarstwowego strukturalnego oznakowania wilgotnego od 31 dnia po wykonaniu, barwy białej	$mcd\ m^{-2}\ lx^{-1}$	≥ 35	RW2
6	Współczynnik odbłasku R_L oznakowania nowego białego wykonanego taśmami: - na sucho - w stanie wilgotnym (tylko typ II)	$mcd\ m^{-2}\ lx^{-1}$	≥ 300 ≥ 75	R5 RW4
7	Współczynnik odbłasku R_L oznakowania białego od 31 dnia eksploatacji wykonanego taśmami: - na sucho - w stanie wilgotnym (tylko typ II)	$mcd\ m^{-2}\ lx^{-1}$	≥ 150 ≥ 35	R3 RW2
8	Współczynnik odbłasku R_L oznakowania tymczasowego żółtego (typ I i II) - do 90 dnia - od 91 do 120 dnia - po 120 dniach	$mcd\ m^{-2}\ lx^{-1}$	≥ 200 ≥ 150 ≥ 100	R4 R3 R2
9	Współczynnik odbłasku R_L oznakowania tymczasowego żółtego wilgotnego strukturalnego (typ II) - do 90 dnia - od 91 do 120 dnia - po 120 dniach	$mcd\ m^{-2}\ lx^{-1}$	≥ 50 ≥ 35 ≥ 25	RW3 RW2 RW1
10	Współczynnik luminancji β dla oznakowania nowego (od 7 do 30 dnia po wykonaniu) barwy: - białej na nawierzchni asfaltowej - białej na nawierzchni betonowej - żółtej	- - -	$\geq 0,40$ $\geq 0,50$ $\geq 0,30$	B3 B4 B2

Lp.	Właściwość	Jednostka	Wymagania	Klasa
11	Współczynnik luminancji β dla oznakowania eksploatowanego (po 30 dniu od wykonania) barwy: - białej na nawierzchni asfaltowej - białej na nawierzchni betonowej - żółtej	- - -	$\geq 0,30$ $\geq 0,40$ $\geq 0,20$	B2 B3 B1
12	Współczynnik luminancji w świetle rozproszonym Qd (alternatywnie do β) dla oznakowania nowego w ciągu od 7 do 30 dnia po wykonaniu, barwy: - białej na nawierzchni asfaltowej - białej na nawierzchni betonowej - żółtej	mcd m ⁻² lx ⁻¹	≥ 130 ≥ 160 ≥ 100	Q3 Q4 Q2
13	Współczynnik luminancji w świetle rozproszonym Qd (alternatywnie do β) dla oznakowania eksploatowanego w ciągu całego okresu eksploatacji po 30 dniu od wykonania, barwy: - białej na nawierzchni asfaltowej - białej na nawierzchni betonowej - żółtej	mcd m ⁻² lx ⁻¹	≥ 100 ≥ 130 ≥ 80	Q2 Q3 Q1
14	Współrzędne chromatyczności x,y	-	wg rys. 1, 2 i 3	
15	Szorstkość oznakowania eksploatowanego	wskaźnik SRT	≥ 45	S1
16	Trwałość oznakowania cienkowarstwowego po 12 miesiącach:	skala LCPC	≥ 6	-
17	Czas schnięcia materiału na nawierzchni - w dzień - w nocy	h h	≤ 1 ≤ 2	- -

Tablica 19. Zbiorcze zestawienie wymagań dla oznakowań na pozostałych drogach nie wymienionych w tablicy 18 (klasa 2 - dopuszczalna prędkość < 100 km/h, natężenie ruchu < 2 500 pojazdów rzeczywistych na dobę na pas).

Lp.	Właściwość	Jednostka	Wymagania	Klasa
1	Współczynnik odbłasku R_L dla oznakowania nowego (od 7 dnia do 30 dnia po wykonaniu) w stanie suchym barwy: - białej, - żółtej tymczasowej	mcd m ⁻² lx ⁻¹	≥ 200 ≥ 150	R4 R3
2	Współczynnik odbłasku R_L dla oznakowania eksploatowanego od 31 do 180 dnia po wykonaniu, barwy: - białej, - żółtej	mcd m ⁻² lx ⁻¹	≥ 150 ≥ 100	R3 R2
3	Współczynnik odbłasku R_L dla oznakowania suchego od 181 dnia po wykonaniu barwy białej	mcd m ⁻² lx ⁻¹	≥ 100	R2
4	Współczynnik odbłasku R_L dla grubowarstwowego strukturalnego oznakowania wilgotnego od 7 do 30 dnia po wykonaniu, barwy białej	mcd m ⁻² lx ⁻¹	≥ 50	RW3
5	Współczynnik odbłasku R_L dla grubowarstwowego strukturalnego oznakowania wilgotnego po 30 dniu od wykonania, barwy białej	mcd m ⁻² lx ⁻¹	≥ 35	RW2
6	Współczynnik odbłasku R_L oznakowania białego, nowego wykonanego taśmami: - na sucho - w stanie wilgotnym (tylko typ II)	mcd m ⁻² lx ⁻¹	≥ 300 ≥ 75	R5 RW4
7	Współczynnik odbłasku R_L oznakowania białego od 31 dnia eksploatacji wykonanego taśmami: - na sucho - w stanie wilgotnym (tylko typ II)	mcd m ⁻² lx ⁻¹	≥ 150 ≥ 35	R3 RW2
8	Współczynnik odbłasku R_L oznakowania tymczasowego żółtego (typ I i II) - do 90 dnia - klasa R4 - od 91 do 120 dnia - klasa R3 - po 120 dniach - klasa R2	mcd m ⁻² lx ⁻¹	≥ 200 ≥ 150 ≥ 100	R4 R3 R2

Lp.	Właściwość	Jednostka	Wymagania	Klasa
9	Współczynnik odbłasku R_L oznakowania tymczasowego żółtego wilgotnego strukturalnego (typ II) - do 90 dnia - od 91 do 120 dnia - po 120 dniach	$mcd\ m^{-2}\ lx^{-1}$	≥ 50 ≥ 35 ≥ 25	RW3 RW2 RW1
10	Współczynnik luminancji β dla oznakowania nowego (od 7 do 30 dnia po wykonaniu) barwy: - białej na nawierzchni asfaltowej - białej na nawierzchni betonowej - żółtej	- - -	$\geq 0,35$ $\geq 0,40$ $\geq 0,30$	B2/3 B3 B2
11	Współczynnik luminancji β dla oznakowania eksploatowanego (po 30 dniu od wykonania) barwy: - białej - żółtej	- -	$\geq 0,30$ $\geq 0,20$	B2 B1
12	Współczynnik luminancji w świetle rozproszonym Q_d (alternatywnie do β) dla oznakowania nowego w ciągu od 7 do 30 dnia po wykonaniu, barwy: - białej na nawierzchni asfaltowej - białej na nawierzchni betonowej - żółtej	$mcd\ m^{-2}\ lx^{-1}$	≥ 130 ≥ 160 ≥ 100	Q3 Q4 Q2
13	Współczynnik luminancji w świetle rozproszonym Q_d (alternatywnie do β) dla oznakowania eksploatowanego w ciągu całego okresu eksploatacji po 30 dniu od wykonania, barwy: - białej na nawierzchni asfaltowej - białej na nawierzchni betonowej - żółtej	$mcd\ m^{-2}\ lx^{-1}$	≥ 100 ≥ 130 ≥ 80	Q2 Q3 Q1
14	Współrzędne chromatyczności x, y	-	wg rys. 1,2 i 3	-
15	Szorstkość oznakowania eksploatowanego	wskaźnik SRT	≥ 45	S1
16	Trwałość oznakowania cienkowarstwowego po 12 miesiącach:	skala LCPC	≥ 6	-
17	Czas schnięcia materiału na nawierzchni - w dzień - w nocy	h h	≤ 1 ≤ 2	- -

6.5. Tolerancje wymiarów oznakowania

6.5.1. Dozwolone odstępstwa wymiarowe

Dozwolone odstępstwa wymiarowe nowo wykonanego oznakowania poziomego, zgodnego z dokumentacją projektową i załącznikiem nr 2 do rozporządzenia Ministra Infrastruktury z 3.07.2003 r. [11], zamieszczono w tablicy 20.

Tablica 20. Odstępstwa wymiarowe poziomych oznakowań dróg

Lp.	Właściwości oznakowania	Dozwolone odstępstwa wymiarowe
1	Szerokość linii oznakowania	od -5 mm do +20 mm
2	Długość linii przerywanej	od -5 cm do +15 cm
3	Długość modułu (linia + odstęp)	+15 cm
4	Umieszczenie strzałek, symboli, napisów	w poprzek ± 20 cm, wzdłuż ± 100 cm
5	Odstęp poprzeczny linii podwójnych P3, P4, P5	± 20 mm
6	Odstępstwo poprzeczne odnowionego oznakowania w stosunku do starego	± 5 cm/50 m ± 2 cm

6.5.2. Tolerancje przy odnawianiu istniejącego oznakowania

Przy odnawianiu istniejącego oznakowania należy dążyć do pokrycia pełnej powierzchni istniejących znaków, przy zachowaniu dopuszczalnych tolerancji podanych w punkcie 6.4.1.

7. Obmiar robót

7.1. Ogólne zasady obmiaru robót

Ogólne zasady obmiaru robót podano w OST D-M-00.00.00 „Wymagania ogólne” pkt 7.

7.2. Jednostka obmiarowa

Jednostką obmiarową oznakowania poziomego jest m^2 (metr kwadratowy) powierzchni naniesionych oznakowań lub liczba umieszczonych punktowych elementów odbłaskowych.

8. Odbiór robót

8.1. Ogólne zasady odbioru robót

Ogólne zasady odbioru robót podano w OST D-M-00.00.00 „Wymagania ogólne” pkt 8.

Roboty uznaje się za wykonane zgodnie z dokumentacją projektową, ST i wymaganiami Inżyniera, jeżeli wszystkie pomiary i badania z zachowaniem tolerancji według pkt 6 dały wyniki pozytywne.

8.2. Odbiór robót zanikających i ulegających zakryciu

Odbiór robót zanikających i ulegających zakryciu, w zależności od przyjętego sposobu wykonania robót, może być dokonany po:

- oczyszczeniu powierzchni nawierzchni,
- przedznakowaniu,
- frezowaniu nawierzchni przed wykonaniem znakowania materiałem grubowarstwowym,
- usunięciu istniejącego oznakowania poziomego,
- wykonaniu podkładu (primera) na nawierzchni betonowej.

8.3. Odbiór ostateczny

Odbioru ostatecznego należy dokonać po całkowitym zakończeniu robót, na podstawie wyników pomiarów i badań jakościowych określonych w punktach od 2 do 6. Sprawdzeniu podlegają cechy oznakowania określone niniejszym OST na podstawie badań wykonanych przed upływem okresu gwarancyjnego. Odbiór ostateczny polega na finalnej ocenie rzeczywistego wykonania robót w odniesieniu do ich ilości, jakości i wartości [24]. Odbioru ostatecznego robót dokonuje komisja wyznaczona przez Zamawiającego w obecności Inżyniera (Inspektora Nadzoru) i Wykonawcy. Komisja odbierająca roboty dokonuje ich oceny jakościowej na podstawie oceny wizualnej, przedłożonych dokumentów, wyników badań i pomiarów oraz zgodności wykonania oznakowania z dokumentacją projektową i ST.

8.4. Odbiór pogwarancyjny

Odbiór pogwarancyjny polega na ocenie wykonanych robót związanych z usunięciem wad stwierdzonych w trakcie odbioru ostatecznego i zaistniałych w okresie gwarancyjnym. Odbiór pogwarancyjny zaleca się przeprowadzić w ciągu 1 miesiąca po upływie okresu gwarancyjnego, ustalonego w ST.

8.5. Gwarancja jakościowa

Zaleca się stosowanie następujących minimalnych okresów gwarancyjnych [19]:

a) dla oznakowania cienkowarstwowego:

- na odcinkach zamiejskich, z wyłączeniem przejść dla pieszych: co najmniej 12 miesięcy,
- na odcinkach przejść przez miejscowości: co najmniej 6 miesięcy,
- na przejściach dla pieszych na odcinkach zamiejskich: co najmniej 6 miesięcy,
- na przejściach dla pieszych w miejscowościach: co najmniej 3 miesiące,

b) dla oznakowania grubowarstwowego, oznakowania taśmami i punktowymi elementami odblaskowymi: co najmniej 24 miesiące.

W następujących przypadkach należy uwzględnić ograniczenia okresów gwarancyjnych dla oznakowań:

a) cienkowarstwowym

- dla wymalowań farbami nie udziela się 12 miesięcznej gwarancji na wykonane oznakowanie w przypadku nawierzchni, których czas użytkowania jest krótszy niż jeden rok oraz dla oznakowań wykonanych w okresie od 1 listopada do 31 marca,
- na nawierzchniach asfaltowych niejednorodnych o warstwie ścieralnej spękanej, kruszącej się, z luźnymi grysami, należy skrócić okres gwarancyjny dla linii segregacyjnych do 6 miesięcy, przejść dla pieszych i drobnych elementów do 3 miesięcy,
- na nawierzchniach kostkowych o równej powierzchni w dobrym stanie, pożądane jest skrócić okres gwarancyjny dla linii segregacyjnych do 3 miesięcy, przejść dla pieszych i drobnych elementów do 1 miesiąca,
- na nawierzchniach drogowych o silnie zdeformowanej, spękanej, łuszczącej się powierzchni, na złączach podłużnych jeśli są niejednorodne, tj. ze szczelinami, garbami podłużnymi i poprzecznymi, na nawierzchniach kostkowych w złym stanie (nierówna powierzchnia, kostka uszkodzona, braki kostki, luźne zanieczyszczenia w szczelinach między kostkami niemożliwe do usunięcia za pomocą szczotki i zmiataarki) - gwarancji nie powinno się udzielać,
- w przypadku stosowania piasku lub piasku z solą do zimowego utrzymania dróg, okres gwarancyjny należy skrócić do maksimum 9 miesięcy przy wymalowaniu wiosennym i do 6 miesięcy przy wymalowaniu jesiennym;
- na nawierzchniach asfaltowych ułożonych do 1 miesiąca przed wykonaniem oznakowania (nawierzchnie nowe i odnowione) należy wymagać gwarancji maksymalnie 6 miesięcy przy minimalnych parametrach ($R_L > 100 \text{ mcd/m}^2\text{x}$), po czym należy wykonać oznakowanie stałe z pełnymi wymaganiami odpowiednimi do rodzaju drogi.

9. Podstawa płatności

9.1. Ogólne ustalenia dotyczące podstawy płatności

Ogólne ustalenia dotyczące podstawy płatności podano w SST D-M-00.00.00 „Wymagania ogólne” pkt 9.

9.2. Cena jednostki obmiarowej

Cena 1 m² wykonania robót obejmuje:

- prace pomiarowe, roboty przygotowawcze i oznakowanie robót,
- przygotowanie i dostarczenie materiałów,
- oczyszczenie podłoża (nawierzchni),
- przedznakowanie,
- naniesienie oznakowania na nawierzchnię drogi o kształtach i wymiarach zgodnych z dokumentacją projektową i załącznikiem nr 2 do rozporządzenia Ministra Infrastruktury [11],
- ochrona oznakowania przed zniszczeniem przez pojazdy w czasie prowadzenia robót,
- przeprowadzenie pomiarów i badań laboratoryjnych wymaganych w specyfikacji technicznej.

10. Przepisy związane

10.1. Normy

1. PN-EN 1436:2012 Materiały do poziomego oznakowania dróg – Wymagania dotyczące poziomych oznakowań dróg
2. PN-EN 1790:2014-02 Materiały do poziomego oznakowania dróg - Prefabrykowane materiały do poziomego oznakowania dróg
3. PN-EN 1423:2012 Materiały do poziomego oznakowania dróg - Materiały do posypywania. Kulki szklane, kruszywo przeciwpoślizgowe i ich mieszaniny
4. PN-EN 1463-1:2009 Materiały do poziomego oznakowania dróg - Punktowe elementy odblaskowe Część 1: Wymagania dotyczące charakterystyki nowego elementu
5. PN-EN 1463-2:2003 Materiały do poziomego oznakowania dróg - Punktowe elementy odblaskowe Część 2: Badania terenowe
6. PN-O-79252:2001 Opakowania transportowe z zawartością - Znaki i znakowanie - Wymagania podstawowe
7. PN-C-81400:1989 Wyroby lakierowe. Pakowanie, przechowywanie i transport
8. PN-EN 1871:2003 Materiały do poziomego oznakowania dróg - Właściwości fizyczne
9. PN-EN 13036-4: 2011 Drogi samochodowe i lotniskowe – Metody badań – Część 4: Metoda pomiaru oporów poślizgu/poślizgnięcia na powierzchni: Próba wahadła

10.2. Przepisy związane i inne dokumenty

10. Rozporządzenie Ministra Infrastruktury, Spraw Wewnętrznych i Administracji z dnia 12 października 2002 r. w sprawie znaków i symboli drogowych (Dz. U. nr 170, poz. 1393)
11. Załącznik nr 2 do rozporządzenia Ministra Infrastruktury z dnia 3 lipca 2003 r. w sprawie szczegółowych warunków technicznych dla znaków i sygnałów drogowych oraz urządzeń bezpieczeństwa ruchu drogowego i warunków ich umieszczania na drogach (Dz. U. Nr 220, poz. 2181 z późn. zm.)
12. Rozporządzenie Parlamentu Europejskiego i Rady (UE) Nr 305/2011 z dnia 9 marca 2011 r. ustanawiające zharmonizowane warunki wprowadzania do obrotu wyrobów budowlanych i uchylające dyrektywę Rady 89/106/EWG
13. Rozporządzenie Ministra Infrastruktury z dnia 17 listopada 2016 w sprawie sposobu deklarowania właściwości użytkowych wyrobów budowlanych oraz sposobu ich znakowania znakiem budowlanym (Dz. U. poz.1966)
14. Ustawa z 16 kwietnia 2004 r. o wyrobach budowlanych (tekst jednolity Dz. U. z 2016 r. poz.1570 z późn. zm.)
15. Rozporządzenie Ministra Infrastruktury i Budownictwa z dnia 17 listopada 2016 r. w sprawie krajowych ocen technicznych (Dz. U. poz. 1968)
16. Ustawa o systemach zgodności z 13 kwietnia 2016 r. (Dz.U. poz. 542 i 1228)
17. Vademecum poziomego oznakowania dróg, Zenon Szczepaniak, Seria „S” – Studia i Materiały. Zeszyt nr 76, IBDiM, Warszawa, 2015
18. Rozporządzenie Ministra Zdrowia z dnia 30 marca 2015 r. w sprawie oznakowania opakowań substancji niebezpiecznych (Dz. U. poz. 450)
19. Warunki Techniczne. Poziome oznakowanie dróg. POD-97, I-55, IBDiM, Warszawa, 1997
20. Zrestrukturyzowana Umowa ADR – umowa europejska dotycząca międzynarodowego przewozu drogowego towarów niebezpiecznych (Dz. U. z 2011 r. nr 110 poz. 641)
21. Prawo przewozowe (tekst jednolity Dz. U. z 2017 r. poz. 1983)
22. Zarządzenie nr 34 Generalnego Dyrektora Dróg Krajowych i Autostrad z dnia 30 kwietnia 2015 r. w sprawie diagnostyki stanu nawierzchni i jej elementów
23. Podręcznik oznakowania poziomego, Linia Życia, Wrocław, 2011
Prawo zamówień publicznych (tekst jednolity Dz. U. z 2017 r., poz. 1579 z późn.

D-07.02.01. Oznakowanie pionowe

1. WSTĘP

1.1. Przedmiot specyfikacji technicznej (SST)

Przedmiotem niniejszej SST są wymagania dotyczące wykonania i odbioru robót związanych z wykonaniem oznakowania pionowego, które zostanie wykonane w ramach budowy dwóch progów spowalniających z kostki betonowej na ul. Topolowej w Korzeniówce.

1.2. Zakres stosowania SST

SST jest stosowana jako dokument przetargowy i kontraktowy przy zleceniu i realizacji robót wymienionych w p. 1.1.

1.3. Zakres robót objętych SST

Ustalenia zawarte w niniejszej specyfikacji dotyczą zasad prowadzenia robót związanych z wykonywaniem i odbiorem oznakowania pionowego stosowanego na drogach, w postaci znaków.

1.4. Określenia podstawowe

1.4.1. Stały znak pionowy – składa się z lica, tarczy z uchwytem montażowym oraz z konstrukcji wsporczej.

1.4.2. Tarcza znaku – płaska powierzchnia z usztywnioną krawędzią, na której w sposób trwały umieszczone jest lico znaku. Tarcza może być wykonana z różnych materiałów (stal, aluminium, tworzywa syntetyczne itp.) – jako jednolita lub nakładana.

1.4.3. Lico znaku – przednia część znaku, wykonana z samoprzylepnej folii odblaskowej wraz z naniesioną treścią, wykonaną techniką druku sitowego, wyklejaną z transparentnych folii ploterowych lub z folii odblaskowych.

1.4.4. Uchwyt montażowy – element stalowy lub aluminiowy zabezpieczony przed korozją, służący do zamocowania w sposób rozłączny tarczy znaku do konstrukcji wsporczej.

1.4.5. Znak drogowy odblaskowy - znak którego lico wykazuje właściwości odblaskowe (wykonane jest z materiału o odbiciu powrotnym - współdrożnym).

1.4.6. Konstrukcja wsporcza znaku – każdy rodzaj konstrukcji (słupki, słup, słupy, kratownice, wysięgniki, bramy, wsporniki itp.) gwarantujący przenoszenie obciążeń zmiennych i stałych działających na konstrukcję i na zamocowane na niej znaki lub tablice.

1.4.7. Znak drogowy podświetlany – znak, w którym wewnętrzne źródło światła jest umieszczone pod przejrzystym licem znaku

1.4.8. Znak drogowy oświetlany - znak, którego lico jest oświetlane źródłem światła umieszczonym na zewnątrz znaku.

1.4.9. Znak nowy - znak użytkowy (ustawiony na drodze) lub magazynowany w okresie do 3 miesięcy od daty produkcji.

1.4.10. Znak użytkowany (eksploatowany) - znak ustawiony na drodze lub magazynowany przez okres dłuższy niż 3 miesiące od daty produkcji.

1.4.11. Pozostałe określenia są zgodne z obowiązującymi, odpowiednimi polskimi normami i definicjami podanymi w SST D-M-00.00.00 "Wymagania ogólne" pkt 1.4.

1.5. Ogólne wymagania dotyczące robót

Ogólne wymagania dotyczące robót podano SST D-M-00.00.00 "Wymagania ogólne" pkt 1.5.

2. MATERIAŁY

2.1. Wymagania ogólne dotyczące materiałów

Wym. ogólne dotyczące materiałów, ich pozyskiwania i składowania podano w SST D-M-00.00.00 "Wymagania ogólne" pkt 2.

2.2. Dopuszczenie do stosowania

Producent znaków drogowych powinien posiadać dla swojego wyrobu aprobatę techniczną, certyfikat zgodności nadany mu przez uprawnioną jednostkę certyfikującą, znak budowlany „B” i wystawioną przez siebie deklarację zgodności, zgodnie z rozporządzeniem Ministra Infrastruktury (26). Folie odblaskowe stosowane na lica znaków drogowych powinny posiadać aprobatę techniczną wydaną przez uprawnioną jednostkę oraz deklarację zgodności wystawioną przez producenta. Słupki, blachy i inne elementy konstrukcyjne powinny mieć deklaracje zgodności z odpowiednimi normami. W załączniku nr 1 do rozporządzenia Ministra Infrastruktury z dnia 3 lipca 2003 r w sprawie szczegółowych warunków technicznych dla znaków i sygnałów drogowych oraz urządzeń bezpieczeństwa ruchu drogowego i warunków ich umieszczania na drogach (25), podano szczegółowe informacje wymagań dla znaków pionowych.

2.3. Materiały stosowane do fundamentów znaków

Fundamenty dla zamocowania konstrukcji wsporczych znaków mogą być wykonywane jako:

- prefabrykaty betonowe,
- z betonu wykonywanego "na mokro",
- z betonu zbrojonego
- inne rozwiązania zaakceptowane przez Inżyniera.

Dla fundamentów należy opracować dokumentację techniczną zgodną z obowiązującymi przepisami. Fundamenty pod konstrukcje wsporcze oznakowania kierunkowego należy wykonać z betonu lub betonu zbrojonego klasy co najmniej C16/20 wg PN-EN 206-1:2000 (9). Zbrojenia stalowe należy wykonać zgodnie z normą PN-B-03264:1984 (7). Wykonanie i osadzenie kotew fundamentowych należy wykonać zgodnie z normą PN-B-03215:1998 (6). Posadowienie fundamentów należy wykonać na głębokość poniżej przemarzania gruntu.

2.4. Konstrukcje wsporcze

2.4.1. Ogólne charakterystyki konstrukcji

Konstrukcje wsporcze znaków pionowych należy wykonać zgodnie z dokumentacją projektową uwzględniającą wymagania postawione w PN-EN12899-1:2005 (16) i SST, a w przypadku braku wystarczających ustaleń, zgodnie z propozycją Wykonawcy zaakceptowaną przez Inżyniera. Konstrukcje wsporcze do znaków i tablic należy zaprojektować i wykonać w sposób gwarantujący stabilne i prawidłowe ustawienie w pasie drogowym. Zakres dokumentacji powinien obejmować opis techniczny, obliczenia statyczne uwzględniające strefy obciążenia wiatrem oraz rysunki techniczne wykonawcze konstrukcji

wsporczych. W miejscach gdzie występuje niebezpieczeństwo kolizji z konstrukcją wsporczą, należy stosować konstrukcje zabezpieczające bierne bezpieczeństwo kategorii HE, zgodnie z PN-EN12767:2003 (15).

Wyróżnia się trzy kategorie biernego bezpieczeństwa dla konstrukcji wsporczych:

- pochłaniające energię w wysokim stopniu (HE),
- pochłaniające energię w niskim stopniu (LE)
- nie pochłaniające energii.

2.4.2. Wymagania dla rur

Rury powinny odpowiadać wymaganiom PN-H-74200:1998[22], PN-84/H-74220 [3] lub innej normy zaakceptowanej przez Inżyniera. Powierzchnia zewnętrzna i wewnętrzna rur nie powinna wykazywać wad w postaci łusek, pęknięć, zwalcowania i naderwań. Dopuszczalne są nieznaczne nierówności, pojedyncze rysy wynikające z procesu wytwarzania, mieszczące się w dopuszczalnych odchyłkach wymiarowych. Końce rury powinny być obcięte równo i prostopadłe do osi rury.

Pożądaną jest, aby rury były dostarczane o:

- długościach dokładnych, zgodnych z zamówieniem: z dopuszczalną odchyłką +/- 10 mm,
- długościach wielokrotnych w stosunku do zamówionych długości dokładnych poniżej 3 m z naddatkiem 5 mm na każde cięcie i z dopuszczalną odchyłką dla całej długości wielokrotnej,
- jak dla długości dokładnych.

Rury powinny być proste. Dopuszczalna miejscowa krzywizna nie powinna przekraczać 1,5 mm na 1 m długości rury.

Rury powinny być wykonane ze stali w gatunkach dopuszczonych przez PN-89/H-84023/07 (5) lub inne normy.

Do ocynkowania rur stosuje się gatunek cynku Raf według PN-77/H-82200.

Rury powinny być dostarczone bez opakowania w wiązkach lub luzem względnie w opakowaniu uzgodnionym z zamawiającym.

Rury powinny być cechowane indywidualnie lub na przywieszkach metalowych.

2.4.3. Kształtowniki

Kształtowniki powinny odpowiadać wymaganiom PN-91/H-93010 (23). Powierzchnia kształtownika powinna być wolna od wad jak widoczne łuski, pęknięcia, zwalcowania i naderwania. Kształtowniki powinny być obcięte prostopadłe do osi wzdłużnej kształtownika. Kształtowniki powinny być ze stali St3W lub St4W oraz mieć własności mechaniczne według aktualnej normy uzgodnionej pomiędzy Zamawiającym i wytwórcą.

2.4.4. Powłoki metalizacyjne cynkowe

Powłoki metalizacyjne cynkowe powinny spełniać wymagania PN EN ISO 1461:2000 (12) i PN-EN 10240:2001 (12a) .

Minimalna grubość powłoki cynkowej powinna wynosić 60 µm.

2.4.5. Gwarancja producenta lub dostawcy na konstrukcję wsporczą

Producent lub dostawca każdej konstrukcji wsporczej obowiązany jest do wydania gwarancji na okres trwałości znaku uzgodniony z odbiorcą. Przedmiotem gwarancji są właściwości techniczne konstrukcji wsporczej lub elementów mocujących lub trwałość zabezpieczenia przeciwkorozyjnego. Minimalny okres trwałości konstrukcji wsporczej powinien wynosić 10 lat.

2.5. Tarcza znaku

2.5.1. Trwałość materiałów na wpływy zewnętrzne

Materiały użyte na lico i tarczę znaku oraz połączenie lica znaku z tarczą znaku, a także sposób wykończenia znaku, muszą wykazywać pełną odporność na oddziaływanie światła, zmian temperatury, wpływy atmosferyczne i występujące w normalnych warunkach oddziaływania chemiczne (w tym korozję elektrochemiczną) – przez cały czas trwałości znaku, określony przez wytwórcę lub dostawcę.

2.5.2. Warunki gwarancyjne producenta lub dostawcy znaku

Producent lub dostawca znaku obowiązany jest przy dostawie określić trwałość znaku oraz warunki gwarancyjne dla znaku. a także udostępnić na życzenie odbiorcy:

- a./ instrukcje montażu znaku,
- b./ dane szczegółowe o ewentualnych ograniczeniach w stosowaniu znaku,
- c./ instrukcję utrzymania znaku.

Trwałość znaku powinna być co najmniej równa trwałości zastosowanej folii. Minimalne okresy gwarancyjne powinny wynosić dla znaków z folią typu 2 –10 lat, z folią pryzmatyczną – 12 lat.

2.5.3. Materiały do wykonania tarczy znaku

Tarcza znaku powinna być wykonana z:

- blachy ocynkowanej ogniowo o grubości min. 1,25 mm wg PN-EN 10327:2005(U)(14) lub PN-EN 10292:2003/A1:2004/A1:2005(U)(13),
- blachy aluminiowej o grubości min. 1.5 mm wg PN-EN485-4:1997 (10),
- innych materiałów, np. tworzyw syntetycznych, pod warunkiem uzyskania przez producenta aprobaty technicznej.

Tarcza tablicy o powierzchni >1m² powinna być wykonana z:

- blachy ocynkowanej ogniowo o grubości min. 1,5 mm wg PN-EN 10327:2005(U)(14) lub PN-EN 10292:2003/A1:2004/A1:2005(U)(14) lub PN-EN 10292:2003/A1:2004/A1:2005(U)(13) lub z
- blachy aluminiowej o grubości min. 2 mm wg PN-EN 485-4:1997(10).

Grubość warstwy powłoki cynkowej na blasze stalowej ocynkowanej ogniowo nie może być mniejsza niż 28µm (200 g Zn/m²).

Znaki i tablice powinny spełniać następujące wymagania:

Tablica 1. Wymagania dla znaków i tarcz znaków drogowych

Parametr	Jednostka	Wymaganie	Klasa wg PN-EN 12899-1: 2005 [16]
Wytrzymałość na obciążenie siłą naporu wiatru	kN m ⁻²	≥ 0,60	WL2
Wytrzymałość na obciążenie skupione	kN	≥ 0,50	PL2
Chwilowe odkształcenie zginające	mm/m	≤ 25	TDB4
Chwilowe odkształcenie skrętne	stopień · m	≤ 0,02 ≤ 0,11 ≤ 0,57 ≤ 1,15	TDT1 TDT3 TDT5 TDT6*
Odształcenie trwałe	mm/m lub stopień · m	20 % odkształcenia chwilowego	-
Rodzaj krawędzi znaku	-	Zabezpieczona, krawędź tłoczona, zaginana, prasowana lub zabezpieczona profilem krawędziowym	E2
Przewiercanie lica znaku	-	Lico znaku nie może być przewiercone z żadnego powodu	P3
* klasę TDT3 stosuje się dla tablic na 2 lub więcej podporach, klasę TDT 5 dla tablic na jednej podporze, klasę TDT1 dla tablic na konstrukcjach bramowych, klasę TDT6 dla tablic na konstrukcjach wysięgnikowych			

Przyjęto zgodnie z tablicą 1, że przy sile naporu wiatru równej 0.6 kN (klasa WL2), chwilowe odkształcenie zginające, zarówno znak, jak i samą tarczę znaku nie może być większe niż 25 mm/m (klasa TDB4).

2.5.4. Warunki wykonania tarczy znaku

Tarcze znaków powinny spełniać także następujące wymagania:

- krawędzie tarczy znaku powinny być usztywnione na całym obwodzie poprzez ich podwójne gięcia o promieniu gięcia nie większym niż 10 mm włącznie z narożnikami lub przez zamocowanie odpowiedniego profilu na całym obwodzie znaku,
- powierzchnia czołowa tarczy znaku powinna być równa - bez wgłębień, pofałdowań i otworów montażowych.
Dopuszczalna nierówność wynosi 1 mm/m,
- podwójna gięta krawędź lub przymocowane do tylnej powierzchni profile montażowe powinny usztywnić tarczę znaku w taki sposób, aby wymagania podane w tablicy 1 były spełnione a zarazem stanowiły element konstrukcyjny do montażu do konstrukcji wsporczej. Dopuszcza się maksymalne odkształcenie trwałe do 20% odpowiedniej klasy na zginanie i skręcanie,
- tylna powierzchnia tarczy powinna być zabezpieczona przed procesami korozji ochronnymi powłokami chemicznymi oraz powłoką lakierniczą o grubości min. 60 µm z proszkowych farb poliesterowych ciemnoszarych matowych lub półmatowych w kolorze RAL 7037; badania należy wykonywać zgodnie z PN-88/C-81523 (4) oraz PN-76/C-81521 (1) w zakresie odporności na działanie mgły solnej oraz wody.

Tarcze znaków i tablic o powierzchni >1 m² powinny spełniać dodatkowo następujące wymagania:

- narożniki znaku i tablicy powinny być zaokrąglone, o promieniu zgodnym z wymaganiami określonymi w załączniku nr 1 do rozporządzenia Ministra Infrastruktury z dnia 3 lipca 2003 r. (25) nie mniejszym jednak niż 30 mm, gdy wielkości tego promienia nie wskazano,
- łączenie poszczególnych segmentów tarczy (dla znaków wielkogabarytowych) wzdłuż poziomej lub pionowej krawędzi powinno być wykonane w taki sposób, aby nie występowały przesunięcia i prześwity w miejscach ich łączenia.

2.6. Znaki odblaskowe

2.6.1. Wymagania dotyczące powierzchni odblaskowej

Znaki drogowe odblaskowe wykonuje się przez naklejenie na tarczę znaku lica wykonanego z samoprzylepnej, aktywowanej przez docisk, folii odblaskowej.

Znaki drogowe klasy A, B, C, D, E, F, G, T i urządzenia bezpieczeństwa ruchu drogowego klasy U nie odblaskowe, nie są dopuszczone do stosowania na drogach publicznych.

Folia odblaskowa (odbijająca powrotnie) powinna spełniać wymagania określone w aprobacie technicznej.

Lico znaku powinno być wykonane z:

- samoprzylepnej folii odblaskowej o właściwościach fotometrycznych i kolorymetrycznych typu 2 (folia z kulkami szklanymi lub pryzmatyczna) lub typu 3 (folia pryzmatyczna) potwierdzonych uzyskanymi aprobatami technicznymi dla poszczególnych typów folii,
- do nanoszenia barw innych niż biała można stosować: farby transparentne do sitodruku, zalecane przez producenta danej folii, transparentne folie ploterowe posiadające aprobaty techniczne, dopuszcza się wycinanie kształtów z folii 2 i 3 typu pod warunkiem zabezpieczenia ich krawędzi lakierem zalecanym przez producenta folii,
- nie dopuszcza się stosowania folii o okresie trwałości poniżej 7 lat do znaków stałych,

Minimalna początkowa wartość współczynnika odbłasku $R'(cd \cdot lx^{-1} m^2)$ znaków odblaskowych, zmierzona zgodnie z procedurą zawartą w CIE No.54 (29), używając standardowego iluminatora A, powinna spełniać wymagania podane w tablicy 2 Specyfikacji D-07.02.01.

Tablica 2. Wymagania dla współczynnika luminancji β i współrzędnych chromatyczności x, y oraz współczynnika odbłasku R'

Lp.	Właściwości	Jednostki	Wymagania	
1	Współczynnik odbłasku R' (kąąt oświetlenia 5°, kąąt obserwacji 0,33°) dla folii: - białej - żółtej - czerwonej - zielonej - niebieskiej - brązowej - pomarańczowej - szarej	cd/m ² lx	typ 1 ≥ 50 ≥ 35 ≥ 10 ≥ 7 ≥ 2 ≥ 0,6 ≥ 20 ≥ 30	typ 2 ≥ 180 ≥ 120 ≥ 25 ≥ 21 ≥ 14 ≥ 8 ≥ 65 ≥ 90
2	Współczynnik luminancji β i współrzędne chromatyczności x, y *) dla folii: - białej - żółtej - czerwonej - zielonej - niebieskiej - brązowej - pomarańczowej - szarej	-	typ 1 $\beta \geq 0,35$ $\beta \geq 0,27$ $\beta \geq 0,05$ $\beta \geq 0,04$ $\beta \geq 0,01$ $0,09 \geq \beta \geq 0,03$ $\beta \geq 0,17$ $0,18 \geq \beta \geq 0,12$	typ 2 $\beta \geq 0,27$ $\beta \geq 0,16$ $\beta \geq 0,03$ $\beta \geq 0,03$ $\beta \geq 0,01$ $0,09 \geq \beta \geq 0,03$ $\beta \geq 0,14$ $0,18 \geq \beta \geq 0,12$

*) współrzędne chromatyczności x, y w polu barw według tablicy 3

Tablica 3. Współrzędne punktów narożnych wyznaczających pola barw

Barwa folii		Współrzędne chromatyczności punktów narożnych wyznaczających pole barwy (źródło światła D ₆₅ , geometria pomiaru 45/0 °)			
		1	2	3	4
Biała	x	0,355	0,305	0,285	0,335
	y	0,355	0,305	0,325	0,375
Żółta typ 1 folii	x	0,522	0,470	0,427	0,465
	y	0,477	0,440	0,483	0,534
Żółta typ 2 folii	x	0,545	0,487	0,427	0,465
	y	0,454	0,423	0,483	0,534
Czerwona	x	0,735	0,674	0,569	0,655
	y	0,265	0,236	0,341	0,345
Niebieska	x	0,078	0,150	0,210	0,137
	y	0,171	0,220	0,160	0,038
Zielona	x	0,007	0,248	0,177	0,026
	y	0,703	0,409	0,362	0,399
Brązowa	x	0,455	0,523	0,479	0,558
	y	0,397	0,429	0,373	0,394
Pomarańczowa	x	0,610	0,535	0,506	0,570
	y	0,390	0,375	0,404	0,429
Szara	x	0,350	0,300	0,285	0,335
	y	0,360	0,310	0,325	0,375

2.6.2. Wymagania jakościowe

Powierzchnia licowa znaku powinna być równa i gładka, bez rozwarstwień, pęcherzy i odklejeń na krawędziach. Na powierzchni mogą występować w obrębie jednego pola średnio nie więcej niż 0.7 błędów na powierzchni (kurz, pęcherze) o wielkości najwyżej 1 mm. Rysy nie mają prawa wystąpić. Sposób połączenia folii z powierzchnią tarczy znaku powinien uniemożliwiać jej odłączenie od tarczy bez jej zniszczenia. Dokładność rysunku znaku powinna być taka, aby wady konturów znaku, które mogą powstawać przy nanoszeniu farby na odbłaskową powierzchnię znaku nie były większe niż podane w p. 2.6.3. Lica znaków wykonane drukiem sitowym powinny być wolne od smug i cieni. Krawędzie lica znaku z folii typu 2 i folii pryzmatycznej powinny być odpowiednio zabezpieczone np. przez lakierowanie lub ramą z profilu ceowego.

Powłoka lakiernicza w kolorze RAL 7037 na tylnej stronie znaku powinna być równa, gładka bez smug i zacieków. Sprawdzenie polega na ocenie wizualnej.

2.6.3. Tolerancje wymiarowe znaków drogowych

2.6.3.1. Tolerancje wymiarowe grubości blach

Sprawdzenie śrubą mikrometryczną:

- dla blachy stalowej ocynkowanej ogniowo o gr. 1.25-1.5 mm wynosi - 0.14 mm
- dla blach aluminiowych o gr. 1.5 – 2.0 mm wynosi - 0.10 mm.

2.6.3.2. Tolerancje wymiarowe dla grubości powłok malarskich

Dla powłoki lakierniczej na tylnej powierzchni tarczy znaku o grubości 60 µm wynosi +15 nm. Sprawdzenie wg PN-EN ISO2808:2000 (22).

2.6.3.3. Tolerancje wymiarowe dla płaskości powierzchni

Odchylenia od poziomu nie mogą wynieść więcej niż 0.2%, wyjątkowo do 0.5%. Sprawdzenie szczelinomierzem.

2.6.3.4. Tolerancje wymiarowe dla tarcz znaków

Sprawdzenie przyziarem liniowym:

- wymiary dla tarcz znaków o powierzchni <1m² podane w opisach szczegółowych załącznika nr 1 (25) należy powiększyć o 10 mm i wykonać w tolerancji wymiarowej + 5 mm,
- wymiary dla tarcz znaków i tablic o powierzchni >1m² podane w opisach szczegółowych załącznika nr 1 (25) oraz wymiary wynikowe dla tablic grupy E należy powiększyć o 15 mm i wykonać w tolerancji wymiarowej +10 mm.

2.6.3.5. Tolerancje wymiarowe dla lica znaku

Sprawdzone przyziarem liniowym:

- tolerancje wymiarowe rysunku lica wykonanego drukiem sitowym wynoszą +1.5 mm,
- kontury rysunku znaku (obwódka i symbol) muszą być równe z dokładnością w każdym kierunku do 1.0 mm.

W znakach nowych na każdym z fragmentów powierzchni znaku o wymiarach 4 x 4 cm nie może występować więcej niż 0,7 lokalnych usterek (załamania, pęcherzyki) o wymiarach nie większych niż 1 mm w każdym kierunku. Niedopuszczalne jest występowanie jakichkolwiek zarysowań powierzchni znaku. Uszkodzenia folii nie mogą zniekształcać treści znaku - w przypadku występowania takiego zniekształcenia znak musi być niezwłocznie wymieniony. W znakach nowych niedopuszczalne jest występowanie jakichkolwiek rys, sięgających przez warstwę folii do powierzchni tarczy znaku. W znakach użytkowanych istnienie takich rys jest dopuszczalne pod warunkiem, że występujące w ich otoczeniu ogniska korozyjne nie przekroczą wielkości określonych poniżej. W znakach użytkowanych dopuszczalne jest występowanie po okresie gwarancyjnym co najmniej dwóch lokalnych ognisk korozyjnych o wymiarach nie przekraczających 2,0 mm w każdym kierunku na powierzchni każdego z fragmentów znaku o wymiarach 4 x 4 cm. W znakach nowych oraz w znakach znajdujących się w okresie gwarancji żadna korozja tarczy znaku nie może występować. Wymagana jest taka wytrzymałość połączenia folii odblaskowych z tarczą znaku, aby po zgięciu tarczy o 90 stopni przy promieniu łuku zgięcia < 10 mm w żadnym miejscu nie uległo ono zniszczeniu. Tylna strona tarczy znaków odblaskowych musi być zabezpieczona matową farbą nie odblaskową barwy ciemno szarej (szarej neutralnej) o współczynniku luminacji 0.08 do 0,10 – wg wzorca stanowiącego załącznik do "Instrukcji o znakach drogowych pionowych" (26). Grubość powłoki farby nie może być mniejsza niż 20 µm. Gdy tarcza znaku jest wykonana z aluminium lub ze stali cynkowanej ogniowo i cynkowanie to jest wykonane po ukształtowaniu tarczy - jej krawędzie mogą pozostać niezabezpieczone farbą ochronną.

2.6.4. Obowiązujący system zgodności

Zgodnie z art.4, art. 5 ust. 1 oraz art. 8, ust 1 ustawy z dnia 16 kwietnia 2004 r. o wyrobach budowlanych (30) wyrób, który posiada aprobatę techniczną może być wprowadzony do obrotu i stosowania przy wykonywaniu robót budowlanych w zakresie odpowiadającym jego właściwościom użytkowym i przeznaczeniu, jeżeli producent dokonał oceny zgodności, wydał krajową deklarację zgodności z aprobatą techniczną i oznakował wyrób budowlany zgodnie z obowiązującymi przepisami.

Zgodnie z rozporządzeniem Ministra Infrastruktury z dnia 11 sierpnia 2004 r. (26) oceny zgodności wyrobu z aprobatą techniczną dokonuje producent, stosując system 1.

2.7. Materiały do montażu znaków

Wszystkie ocynkowane łączniki metalowe przewidywane do mocowania między sobą elementów konstrukcji wsporczych znaków jak śruby, listwy, wkręty, nakrętki itp, powinny być czyste, gładkie, bez pęknięć, naderwań, rozwarstwień i wypukłych karbów. Dostawa może być dostarczona w pudełkach tekturowych, pojemnikach blaszanych lub paletach, w zależności od wielkości wyrobów.

2.8. Przechowywanie i składowanie materiałów

Wykonawca powinien zapewnić wszystkim materiałom warunki przechowywania i składowania zapewniające zachowanie ich jakości i przydatności do robót oraz zgodność z wymaganiami niniejszej SST. Odpowiedzialność za wady materiałów powstałe w czasie przechowywania i składowania ponosi Wykonawca. Cement stosowany do wykonania fundamentów dla pionowych znaków drogowych powinien być przechowywany zgodnie z BN-88/6731-08 (24). Kruszywo do betonu należy przechowywać w warunkach zabezpieczających je przed zniszczeniem oraz zmieszaniem z kruszywami innych klas. Prefabrykaty betonowe powinny być składowane na wyrównanym, utwardzonym i odwodnionym podłożu. Prefabrykaty należy układać na podkładach z zachowaniem prześwitu minimum 10 cm między podłożem a prefabrykatem. Znaki powinny być przechowywane w pomieszczeniach suchych z dala od materiałów działających korodująco i w warunkach zabezpieczających przed uszkodzeniami.

3. SPRZĘT

3.1. Wymagania ogólne dotyczące sprzętu

Wymagania ogólne dotyczące sprzętu podano w SST D-M-00.00.00. "Wymagania ogólne" pkt 3.

3.2 Sprzęt do wykonywania oznakowania pionowego

Przy wykonaniu oznakowania pionowego, przewozić, załadunku i wyładunku materiałów, można stosować:

- koparki kołowe np. 0,15 m³ lub koparki gąsienicowe np. 0,25 m³
- ewentualnie wiertnice do wykonywania dołów pod słupki w gruncie związłym
- betoniarki przewożne do wykonywania fundamentów betonowych "na mokro"
- środki transportu materiałów · przewożne zbiorniki do wody
- sprzęt spawalniczy, itp.

pod warunkiem zaakceptowania przez Inżyniera.

4. TRANSPORT

4.1. Wymagania ogólne dotyczące transportu

Wymagania ogólne dotyczące transportu podano w SST D-M-00.00.00 "Wymagania ogólne" pkt. 4.

4.2. Przewóz materiałów do pionowego oznakowania dróg

Transport cementu zgodnie z BN-88/6731-08 (24). Transport kruszywa zgodnie z PN-86/B-06712 (6).

Prefabrykaty betonowe - do zamocowania konstrukcji wsporczych znaków, powinny być przewożone środkami transportowymi w warunkach zabezpieczających je przed uszkodzeniami. Rozmieszczenie prefabrykatów na środkach transportu powinni być symetryczne.

Transport znaków, konstrukcji wsporczych i osprzętu (uchwyty, śruby, nakrętki itp.) powinien się odbywać środkami transportowymi w sposób uniemożliwiający ich przesuwanie się w czasie transportu i uszkodzanie.

5. WYKONANIE ROBÓT

5.1. Ogólne zasady wykonywania robót

Ogólne zasady wykonywania robót podano w SST D-M-00.00.00 "Wymagania ogólne" pkt. 5.

5.2. Roboty przygotowawcze

Przed przystąpieniem do robót należy wyznaczyć:

- lokalizację znaku, tj. jego pikietaż oraz odległość od krawędzi jezdni, krawędzi pobocza umocnionego lub pasa awaryjnego postoju,
- wysokość zamocowania znaku na konstrukcji wsporczej.

Punkty stabilizujące miejsce ustawienia znaków należy zabezpieczyć w taki sposób, aby w czasie trwania i odbioru robót istniała możliwość odtworzenia lokalizacji znaków.

Lokalizacja i wysokość zamocowania znaku powinny być zgodne z dokumentacją projektową.

5.3. Wykonanie wykopów i fundamentów dla konstrukcji wsporczych znaków

Sposób wykonania wykopu pod fundament znaku pionowego powinien być dostosowany do głębokości wykopu, rodzaju gruntu i posiadanego sprzętu. Wymiary wykopu powinny być zgodne z dokumentacją projektową lub wskazaniem Inżyniera. Wykopy fundamentowe powinny być wykonane w takim okresie, aby po ich zakończeniu można było przystąpić natychmiast do wykonania w nich robót fundamentowych.

5.3.1. Fundamenty z betonu i betonu zbrojonego

Wykopy pod fundamenty konstrukcji wsporczych dla zamocowania znaków wielkowymiarowych (znaki kierunku i miejscowości), wykonywane z betonu "na mokro" lub z betonu zbrojonego należy wykonać zgodnie z normą PN-S-02205:1998.

Posadowienie fundamentów w wykopach otwartych bądź rozpartych należy wykonywać zgodnie z dokumentacją projektową, lub wskazaniem Inżyniera. Wykopy należy zabezpieczyć przed napływem wód opadowych przez wyprofilowanie terenu ze spadkiem umożliwiającym łatwy odpływ wody poza teren przylegający do wykopu. Dno wykopu powinno być wyrównane z dokładnością +/- 2 cm.

Przy naruszonej strukturze gruntu rodzimego, grunt należy usunąć i ubytki wypełnić do spodu fundamentu betonem klasy B 15. Płaszczyzny boczne fundamentów stykające się z gruntem należy zabezpieczyć izolacją, np. emulsją kationową. Po wykonaniu fundamentu wykop należy zasypać warstwami gr. 20 cm z dokładnym zagęszczeniem gruntu.

5.4. Tolerancja ustawienia znaku pionowego

Konstrukcje wsporcze znaków - słupki, słupy, wysięgniki, konstrukcje dla tablic wielkowymiarowych, powinny być wykonane zgodnie z dokumentacją projektową, lub wskazaniem Inżyniera.

Dopuszczalne tolerancje ustawienia znaku:

- odchyłka od pionu, nie więcej niż +/- 1 %
- odchyłka w wysokości umieszczenia znaku, nie więcej niż +/- 2 %
- odchyłka w odległości ustawienia znaku od krawędzi jezdni, utwardzonego pobocza lub pasa awaryjnego postoju, nie więcej niż +/- 5 cm, przy zachowaniu minimalnej odległości umieszczenia znaku zgodnie z Rozporządzeniem Ministra Infrastruktury z dnia 3 lipca 2003 r. w sprawie szczegółowych warunków technicznych dla znaków i sygnałów drogowych oraz urządzeń bezpieczeństwa ruchu drogowego i warunków ich umieszczania na drogach..

5.5. Wykonanie spawanych złączy elementów metalowych

Złącza spawane elementów metalowych powinny odpowiadać wymaganiom PN-78/M-69011 (1 9).

Wytrzymałość zmęczeniowa spoin powinna wynosić 19 - 32 MPa. Odchyłki wymiarów spoin nie powinny przekraczać +/- 0,5 mm dla grubości spoiny do 6 mm i +/- 1,0 mm dla spoiny powyżej 6 mm.

Odstęp w złączach zakładkowych i nakładkowych, pomiędzy przylegającymi do siebie płaszczyznami nie powinien być większy niż 1 mm.

Złącza spawane nie powinny mieć wad większych niż podane w tablicy 1.

Tablica 1.

Rodzaj wady	Dopuszczalny wymiar wady, mm
Brak przetopu	2,0
Podtopienie lica spoiny	1,5
Porowatość spoiny	3,0
Krater w spoinie	1,5
Wklęśnięcie lica spoiny	1,5
Uszkodzenie mechaniczne spoiny	1,0
Różnica wysokości sąsiednich wgłębień i wypukłości lica spoiny	3,0

Inżynier może dopuścić wady większe niż podane w tablicy, jeśli uzna, że nie mają one zasadniczego wpływu na cechy eksploatacyjne znaku pionowego.

5.6. Konstrukcje wsporcze

5.6.1. Zapobieganie zagrożeniu użytkowników drogi i terenu przyległego - poprzez konstrukcję wsporczą.

Konstrukcja wsporcza znaku musi być wykonana w sposób ograniczający zagrożenie użytkowników pojazdów samochodowych oraz innych użytkowników drogi i terenu do niej przyległego przy najechaniu przez pojazd na znak. Konstrukcja wsporcza znaku musi zapewniać możliwość łatwej naprawy po najechaniu przez pojazd lub innego rodzaju uszkodzenia znaku.

5.6.2. Tablicowe znaki drogowe na dwóch słupach lub podporach

Przy stosowaniu tablicowych znaków drogowych (drogowskazów tablicowych, tablic przed drogowskazowych, tablic szlaku drogowego, tablic objazdów itp.) umieszczanych na dwóch słupach lub podporach - odległość między tymi słupami lub podporami, mierzona prostopadle do przewidywanego kierunku najechania przez pojazd, nie może być mniejsza od 1,75 m. Przy stosowaniu większej liczby słupów niż dwa - odległość między nimi może być mniejsza.

5.6.3. Poziom górnej powierzchni fundamentu

Przy zamocowaniu konstrukcji wsporczej znaku w fundamencie betonowym lub innym podobnym, pożądaną jest aby górna część fundamentu pokrywała się z powierzchnią pobocza, pasa dzielącego itp. lub była nad tę powierzchnię wyniesiona nie wyżej niż 0,03 m. W przypadku konstrukcji wsporczych, znajdujących się poza koroną drogi, górna część fundamentu powinna być wyniesiona ponad powierzchnię terenu nie wyżej niż 0,15 m.

5.6.4. Barwa konstrukcji wsporczej

Konstrukcje wsporcze znaków drogowych pionowych muszą mieć barwę szarą neutralną. W pierwszym okresie użytkowania konstrukcji dopuszcza się barwę naturalną pokryć cynkowanych. Zabrania się stosowania pokryć konstrukcji wsporczych o jaskrawej barwie - z wyjątkiem przypadków, gdy jest to wymagane odrębnymi przepisami, wytycznymi lub warunkami technicznymi.

5.7. Połączenie tarczy znaku z konstrukcją wsporczą

Tarcza znaku musi być zamocowana do konstrukcji wsporczej w sposób uniemożliwiający jej przesunięcie lub obrót. Materiał i sposób wykonania połączenia tarczy znaku z konstrukcją wsporczą musi umożliwiać, przy użyciu odpowiednich narzędzi, odłączenie tarczy znaku od tej konstrukcji przez cały okres użytkowania znaku.

Na drogach i obszarach, na których występują częste przypadki dewastacji znaków, zaleca się stosowanie elementów łączących o konstrukcji uniemożliwiającej lub znacznie utrudniającej ich rozłączenie przez osoby niepowołane.

Tarcza znaku składanego musi wykazywać pełną integralność podczas najechania przez pojazd w każdych warunkach kolizji. W szczególności - żaden z segmentów lub elementów tarczy nie może się od niej odłączyć w sposób powodujący narażanie kogokolwiek na niebezpieczeństwo lub szkodę. Nie dopuszcza się do zamocowania znaku do konstrukcji wsporczej w sposób wymagający bezpośredniego przeprowadzenia śrub mocujących przez lico znaku.

5.8. Trwałość wykonania znaku pionowego

Znak drogowy pionowy musi być wykonany w sposób trwały, zapewniający pełną czytelność przedstawionego na nim symbolu lub napisu w całym okresie jego użytkowania, przy czym wpływy zewnętrzne działające na znak, nie mogą powodować zniekształcenia treści znaku.

5.9. Tabliczka znamionowa znaku

Każdy wykonany znak drogowy oraz każda konstrukcja wsporcza musi mieć tabliczkę znamionową z:

- a./ nazwą, marką fabryczną lub innym oznaczeniem umożliwiającym identyfikację wytwórcy lub dostawcy,
- b./ datą produkcji,
- c./ oznaczeniem, dotyczącym materiału lica znaku
- d./ datą ustawienia znaku.

Zaleca się aby tabliczka znamionowa konstrukcji wsporczej zawierała również miesiąc i rok wymaganego przeglądu technicznego.

Napisy na tabliczce znamionowej muszą być wykonane w sposób trwały i wyraźny, czytelny w normalnych warunkach przez cały okres użytkowania znaku.

6. KONTROLA JAKOŚCI ROBÓT

6.1. Wymagania ogólne dotyczące kontroli jakości robót

Ogólne zasady kontroli jakości robót podano w SST D-M-00.00.00 „Wymagania ogólne” pkt 6.

6.2. Badania materiałów do wykonania fundamentów betonowych

Wykonawca powinien przeprowadzić badania materiałów do wykonania fundamentów betonowych „na mokro”. Uwzględniając nieskomplikowany charakter robót fundamentowych, na wniosek Wykonawcy, Inżynier może zwolnić go z potrzeby wykonania badań materiałów dla tych robót.

6.3. Badania w czasie wykonywania robót

6.3.1. Badania materiałów w czasie wykonywania robót

Wszystkie materiały dostarczone na budowę powinny być sprawdzone w zakresie powierzchni wyrobu i jego wymiarów.

Częstotliwość badań i ocena ich wyników powinna być zgodna z ustaleniami tablicy 7.

Tablica 7. Częstotliwość badań przy sprawdzeniu powierzchni i wymiarów wyrobów dostarczonych przez producentów

Lp.	Rodzaj badania	Liczba badań	Opis badań	Ocena wyników badań
1	Sprawdzenie powierzchni	od 5 do 10 badań z wybranych losowo elementów w każdej dostarczonej partii	Powierzchnię zbadać nieuzbrojonym okiem. Do ew. sprawdzenia głębokości wad użyć dostępnych narzędzi (np. liniałów z czujnikiem, suwmiarek, mikrometrów itp.	Wyniki badań powinny być zgodne z wymaganiami punktu 2
2	Sprawdzenie wymiarów	wyrobów liczącej do 1000 elementów	Przeprowadzić uniwersalnymi przyrządami pomiarowymi lub sprawdzianami (np. liniałami, przymiarami itp.)	

W przypadkach budzących wątpliwości można zlecić uprawnionej jednostce zbadanie właściwości dostarczonych wyrobów i materiałów w zakresie wymagań podanych w punkcie 2.

6.3.2. Kontrola w czasie wykonywania robót

W czasie wykonywania robót należy sprawdzać:

- zgodność wykonania znaków pionowych z dokumentacją projektową (lokalizacja, wymiary, wysokość zamocowania znaków),
- zachowanie dopuszczalnych odchyłek wymiarów, zgodnie z punktem 2 i 5,
- prawidłowość wykonania wykopów pod konstrukcje wsporcze, zgodnie z punktem 5.3,
- poprawność wykonania fundamentów pod słupki zgodnie z punktem 5.3,
- poprawność ustawienia słupków i konstrukcji wsporczych, zgodnie z punktem 5.4 i 5.5,
- zgodność rodzaju i grubości blachy ze specyfikacją.

7. OBMIAR ROBÓT

7.1. Ogólne zasady obmiaru robót

Ogólne zasady obmiaru robót podano w SST D-M-00.00.00. "Wymagania ogólne" pkt. 7.

7.2. Jednostka obmiarowa

Jednostkami obmiarowymi są:

- a) szt. (sztuka), dla znaków konwencjonalnych oraz konstrukcji wsporczych
- b) m² (metr kwadratowy) powierzchni tablic dla znaków pozostałych.

8. ODBIÓR ROBÓT

8.1. Ogólne zasady odbioru robót

Ogólne zasady odbioru robót podano w SST D-M-00.00.00 "Wymagania ogólne" pkt. 8.

Roboty uznaje się za wykonane zgodnie z dokumentacją projektową, SST i wymaganiami Inżyniera, jeżeli wszystkie pomiary i badania z zachowaniem tolerancji według punktu 6 dały wyniki pozytywne.

8.2. Odbiór ostateczny

Odbiór robót oznakowania pionowego dokonywany jest na zasadzie odbioru ostatecznego.

Odbiór ostateczny powinien być dokonany po całkowitym zakończeniu robót, na podstawie wyników pomiarów i badań jakościowych określonych w punktach 2 i 5.

8.3. Odbiór pogwarancyjny

Przed upływem okresu gwarancyjnego należy wykonać przegląd znaków i wybraną grupę poddać badaniom fotometrycznym lica. Pozytywne wyniki przeglądu i badań mogą być podstawą odbioru pogwarancyjnego. Odbiór pogwarancyjny należy przeprowadzić w ciągu 1 miesiąca po upływie okresu gwarancyjnego, ustalonego w SST.

9. PODSTAWA PŁATNOŚCI

9.1. Ustalenia ogólne dotyczące podstawy płatności

Ogólne ustalenia dotyczące płatności podano w SST D-M-00.00.00. "Wymagania ogólne" pkt. 9

9.2. Cena jednostki obmiarowej

Cena wykonania jednostki obmiarowej oznakowania pionowego obejmuje:

- prace pomiarowe i roboty przygotowawcze,
- wykonanie fundamentów,
- dostarczenie i ustawienie konstrukcji wsporczych,
- zamocowanie tarcz znaków drogowych,
- przeprowadzenie pomiarów i badań wymaganych w SST.

10. NORMY I PRZEPISY ZWIĄZANE

10.1. NORMY

1. PN-76/C-81521 Wyroby lakierowane - badanie odporności powłoki lakierowanej na działanie wody oraz oznaczanie nasiąkliwości
2. PN-83/B-03010 Ściany oporowe - Obliczenia statyczne i projektowanie
3. PN-84/H-74220 Rury stalowe bez szwu ciągnione i walcowane na zimno ogólnego zastosowania
4. PN-88/C-81523 Wyroby lakierowane - Oznaczenie odporności powłoki na działanie mgły solnej
5. PN-89/H-84023.07 Stal określonego zastosowania. Stal na rury. Gatunki
6. PN-B-03215:1998 Konstrukcje stalowe - Połączenia z fundamentami - Projektowanie i wykonanie
7. PN-B-03264:2002 Konstrukcje betonowe, żelbetowe i sprężone - Obliczenia statyczne i projektowanie

- | | | |
|-----|---|---|
| 8. | PN-EN 40-5:2004 | Słupy oświetleniowe. Część 5. Słupy oświetleniowe stalowe. Wymagania |
| 9. | PN-EN 206-1:2003 | Beton Część 1: Wymagania, właściwości, produkcja i zgodność |
| 10. | PN-EN 485-4:1997 | Aluminium i stopy aluminium - Blachy, taśmy i płyty - Tolerancje kształtu i wymiarów wyrobów walcowanych na zimno |
| 11. | PN-EN ISO 1461:2000 | Powłoki cynkowe nanoszone na stal metodą zanurzeniową (cynkowanie jednostkowe) – Wymaganie i badanie |
| 12. | PN-EN 10240:2001 | Wewnętrzne i/lub zewnętrzne powłoki ochronne rur stalowych. Wymagania dotyczące powłok wykonanych przez cynkowanie ogniowe w ocynkowniach zautomatyzowanych |
| 13. | PN-EN 10292:2003/
A1:2004/A1:2005(U) | Taśmy i blachy ze stali o podwyższonej granicy plastyczności powlekane ogniowo w sposób ciągły do obróbki plastycznej na zimno. Warunki techniczne dostawy |
| 14. | PN-EN 10327:2005(U) | Taśmy i blachy ze stali niskowęglowych powlekane ogniowo w sposób ciągły do obróbki plastycznej na zimno. Warunki techniczne dostawy |
| 15. | PN-EN 12767:2003 | Bierne bezpieczeństwo konstrukcji wsporczych dla urządzeń drogowych. Wymagania i metody badań |
| 16. | PN-EN 12899-1:2005 | Stałe, pionowe znaki drogowe - Część 1: Znaki stałe |
| 17. | prEN 12899-5 | Stałe, pionowe znaki drogowe - Część 5 Badanie wstępne typu |
| 18. | PN-EN 60529:2003 | Stopnie ochrony zapewnianej przez obudowy (Kod IP) |
| 19. | PN-EN 60598-1: 1990 | Oprawy oświetleniowe. Wymagania ogólne i badania |
| 20. | PN-EN 60598-
2:2003(U) | Oprawy oświetleniowe - Wymagania szczegółowe - Oprawy oświetleniowe drogowe |
| 21. | PN-H-74200:1998 | Rury stalowe ze szwem, gwintowane |
| 22. | PN-EN ISO 2808:2000 | Farby i lakiery - oznaczanie grubości powłoki |
| 23. | PN-91/H-93010 | Stal. Kształtowniki walcowane na gorąco |
| 24. | PN-S-02205:1998 | Drogi samochodowe. Roboty ziemne. Wymagania i badania |

10.2 Przepisy związane

25. Załączniki nr 1 i 4 do rozporządzenia Ministra Infrastruktury z dnia 3 lipca 2003 w sprawie szczegółowych warunków technicznych dla znaków i sygnałów drogowych oraz urządzeń bezpieczeństwa ruchu drogowego i warunków ich umieszczenia na drogach (Dz. U. nr 220, poz. 2181)
26. Rozporządzenie Ministra Infrastruktury z dn. 11 sierpnia 2004 r. w sprawie sposobów deklarowania zgodności wyrobów budowlanych oraz sposobu znakowania ich znakiem budowlanym (Dz. U. nr 198, poz. 2041)
27. Rozporządzenie Ministra Infrastruktury z dn. 08 listopada 2004 r. w sprawie aprobat technicznych oraz jednostek organizacyjnych upoważnionych do ich wydawania (Dz. U. nr 249, poz. 2497)
28. CIE No. 39.2 1983 Recommendations for surface colours for visual signalling (Zalecenia dla barw powierzchniowych sygnalizacji wizualnej)
29. CIE No. 54 Retroreflection definition and measurement (Powierzchniowy współczynnik odbłasku definicja i pomiary)
30. Ustawa z dnia 16 kwietnia 2004 r. o wyrobach budowlanych (Dz. U. nr 92, poz. 881)
31. Stałe odbłaskowe znaki drogowe i urządzenia bezpieczeństwa ruchu drogowego. Zalecenia IBDiM do udzielania aprobat technicznych nr Z/2005-03-009

D-08. 01. 01. Krawężniki i oporniki na ławie betonowej z oporem

1. WSTĘP.

1.1. Przedmiot specyfikacji technicznej (SST)

Przedmiotem niniejszej SST są wymagania dotyczące wykonania i odbioru robót związanych z ustawieniem krawężników i oporników betonowych w ramach budowy dwóch progów spowalniających z kostki betonowej na ul. Topolowej w Korzeniówce.

1.2. Zakres stosowania SST

SST jest stosowana jako dokument przetargowy i kontraktowy przy zleceniu i realizacji robót wymienionych w p. 1.1.

1.3. Zakres robót ujętych w SST

Ustalenia zawarte w niniejszej SST mają zastosowanie przy ustawieniu:

- krawężników betonowych o wymiarach 15x30x100 cm na ławie betonowej z oporem z betonu C12/15,
- oporników betonowych o wymiarach 12x25x100 cm na ławie betonowej z oporem z betonu C12/15,

2. MATERIAŁY.

2.1. Materiały stosowane przy ustawianiu krawężników.

2.1.1. Krawężniki i oporniki betonowe.

Zgodnie z Dokumentacją Projektową należy stosować krawężniki betonowe o wymiarach 15x30x100 cm oraz oporniki betonowe o wymiarach 12x25x100 cm.

Każda partia dostarczonych na budowę oporników powinna posiadać atest producenta.

Wymagania dla oporników są następujące:

Krawężniki i oporniki powinny odpowiadać następującym wymaganiom:

- a) Wygląd zewnętrzny - powierzchnie elementów powinny być bez rys, pęknięć i ubytków betonu w fakturze z formy. Krawędzie elementów powinny być proste i równe wg normy BN-80/6775-03.01.
- b) Kształt i wymiary elementów powinny być zgodne z wymaganiami dokumentacji projektowej. Odchyłki wymiarów nie powinny przekraczać wartości podanych w normie BN-80/6775-03.04 (± 8 mm dla długości, ± 1.3 mm dla wysokości i szerokości).
- c) Krawężniki i oporniki powinny być wyprodukowane z betonu klasy co najmniej B 25 odpowiadającego wymaganiom normy PN-88/B-06250 "Beton zwykły".
- d) Nasiąkliwość betonu nie powinna być większa niż 5,0 % zgodnie z wymaganiami normy PN-88/B-06250 – "Beton zwykły".
- e) Odporność betonu na działanie mrozu powinna spełniać warunki normy PN-88/B-06250.
- f) Nośność opornika nie powinna być mniejsza niż 331,6 kN zgodnie z Biuletynem PKNMiJ Nr. 7/87.

Wymienione badania należą do zakresu badań pełnych wykonywanych przez producenta w ramach okresowej kontroli jakości. Na podstawie tych badań producent wydaje odbiorcy świadectwo jakości. Krawężniki i oporniki można składować na otwartej przestrzeni na podłożu wyrównanym i odwodnionym w pozycji wbudowania.

2.1.2. Beton na ławę fundamentową.

Beton na ławę fundamentową pod krawężnik i opornik powinien być klasy C12/15. Beton powinien być zaprojektowany i wyprodukowany zgodnie z wymaganiami normy PN-EN206-1:2003 i ze zmianami PN-EN206-1:2003/Ap1:2004, PN-EN206-1:2003/A2:2006, PN-EN206-1:2003/A1:2005. Kruszywo do betonu powinno spełniać wymagania normy PN-86/B-06712.

2.1.3. Cement.

Cement do betonu i zaprawy powinien spełniać wymagania normy PN-88/B-30000.

Magazynowanie cementu powinno być zgodne z warunkami normy BN-88/673106.

2.1.4. Piasek.

Piasek do zaprawy powinien spełniać wymagania normy PN-79/B-06711. Piasek średnio lub gruboziarnisty do wykonania podsypki cementowo-piaskowej na ławie fundamentowej powinien spełniać wymagania normy BN-87/6774-04.

2.1.5. Woda.

Woda nie powinna pochodzić ze źródeł wątpliwych i powinna odpowiadać wymaganiom normy PN-88/B-32250. Woda pitna z wodociągu nie wymaga badań.

3. SPRZĘT.

3.1. Ogólne warunki stosowania sprzętu.

Jakikolwiek sprzęt, maszyny i urządzenia nie gwarantujące wymagań jakościowych robót zostaną przez Inspektora nadzoru zdyskwalifikowane i niedopuszczone do robót.

3.2 Sprzęt do ustawiania krawężników.

Roboty związane z ustawieniem krawężników mogą być wykonywane ręcznie i przy użyciu sprzętu mechanicznego zaakceptowanego przez Inspektora nadzoru.

4. TRANSPORT.

4.1. Transport oporników betonowych.

Krawężniki i oporniki betonowe mogą być przewożone dowolnymi środkami transportu. Krawężniki i oporniki należy układać na środkach transportowych w pozycji pionowej z nachyleniem w kierunku jazdy. Krawężniki i oporniki powinny być zabezpieczone w czasie transportu przed uszkodzeniem mechanicznym, a górną warstwę nie powinna wystawać poza ściany środka transportowego więcej niż 1/3 wysokości tej warstwy.

5.WYKONANIE ROBÓT.

5.1. Wykonanie ławy pod krawężnik i opornik.

Ławy betonowe należy wykonywać w szalowaniu, wg szczegółu konstrukcyjnego (zał. Dokumentacji Projektowej).

Beton rozścielony w szalowaniu powinien być zagęszczony i wyrównany, zgodnie z warunkami normy PN-63/B-6251.

5.2. Ustawienie krawężników i oporników.

Na wykonanej ławie betonowej należy ustawić krawężnik, opornik na warstwie podsypki cementowo-piaskowej 1:4 grubości 5 cm po zagęszczeniu. Szerokość spoin nie powinna przekraczać 1 cm. Spoiny należy wypełniać zaprawą cementową wg. PN-90/B-014501. Spoiny przed zalaniem zaprawą należy oczyścić i zmyć wodą.

Po wykonaniu, spoiny należy pielęgnować wodą.

6. KONTROLA JAKOŚCI ROBÓT

6.1. Ogólne zasady kontroli jakości robót

Ogólne zasady kontroli jakości robót podano w wymaganiach ogólnych.

6.2. Badania przed przystąpieniem do robót

6.2.1. Badania krawężników i oporników

Przed przystąpieniem do robót Wykonawca powinien wykonać badania materiałów przeznaczonych do ustawienia krawężników i oporników betonowych i przedstawić wyniki tych badań Inspektorowi nadzoru do akceptacji. Sprawdzenie wyglądu zewnętrznego należy przeprowadzić na podstawie oględzin elementu przez pomiar i policzenie uszkodzeń występujących na powierzchniach i krawędziach elementu. Pomiar długości i głębokości uszkodzeń należy wykonać za pomocą przymiaru stalowego lub suwmiarki z dokładnością do 1 mm, zgodnie z ustaleniami PN-B-10021. Sprawdzenie kształtu i wymiarów elementów należy przeprowadzić z dokładnością do 1 mm przy użyciu suwmiarki oraz przymiaru stalowego lub taśmy.

6.3. Badania w czasie robót

6.3.1. Sprawdzenie koryta pod ławę

Należy sprawdzać wymiary koryta oraz zagęszczenie podłoża na dnie wykopu.

6.3.2. Sprawdzenie ław

Przy wykonywaniu ław badaniu podlegają:

a) Zgodność profilu podłużnego górnej powierzchni ław z dokumentacją projektową. Profil podłużny górnej powierzchni ławy powinien być zgodny z projektowaną niweletą. Dopuszczalne odchylenia mogą wynosić ± 1 cm na każde 100 m ławy.

b) Wymiary ław.

Wymiary ław należy sprawdzić w dwóch dowolnie wybranych punktach na każde 100 m ławy.

Tolerancje wymiarów wynoszą:

- dla wysokości $\pm 10\%$ wysokości projektowanej,

- dla szerokości $\pm 10\%$ szerokości projektowanej.

c) Równość górnej powierzchni ław.

Równość górnej powierzchni ławy sprawdza się przez przyłożenie w dwóch punktach, na każde 100 m ławy, trzymetrowej łaty. Prześwit pomiędzy górną powierzchnią ławy i przyłożoną łatą nie może przekraczać 1 cm.

d) Zagęszczenie ław.

Zagęszczenie ław bada się w dwóch przekrojach na każde 100 m. Ławy ze żwiru lub piasku nie mogą wykazywać śladu urządzenia zagęszczającego. Ławy z tłucznia, badane próbą wyjęcia poszczególnych ziarn tłucznia, nie powinny pozwalać na wyjęcie ziarna z ławy.

e) Odchylenie linii ław od projektowanego kierunku.

Dop. odchylenie linii ław od projektowanego kierunku nie może przekraczać ± 2 cm na każde 100 m wykonanej ławy.

6.3.3. Sprawdzenie ustawienia krawężników i oporników

Przy ustawianiu krawężników i oporników należy sprawdzać:

a) dopuszczalne odchylenia linii krawężników, oporników w poziomie od linii projektowanej, które wynosi ± 1 cm na każde 100 m ustawionego krawężnika, opornika

b) dopuszczalne odchylenie niwelety górnej płaszczyzny krawężnika, opornika od niwelety projektowanej, które wynosi ± 1 cm na każde 100 m ustawionego krawężnika, opornika,

c) równość górnej powierzchni krawężników, oporników, sprawdzane przez przyłożenie w dwóch punktach na każde 100 m opornika, krawężnika, trzymetrowej łaty, przy czym prześwit pomiędzy górną pow. opornika i przyłożoną łatą nie może przekraczać 1 cm,

d) dokładność wypełnienia spoin bada się co 10 metrów. Spoiny muszą być wypełnione całkowicie na pełną głębokość.

7. OBMIAR ROBÓT

7.1. Ogólne zasady obmiaru robót

Ogólne zasady obmiaru robót podano w wymaganiach ogólnych.

7.2. Jednostka obmiarowa

Jednostką obmiarową jest m (metr) ustawionego krawężnika i opornika betonowego.

8. ODBIÓR ROBÓT

8.1. Ogólne zasady odbioru robót

Ogólne zasady odbioru robót podano w wymaganiach ogólnych.

Roboty uznaje się za wykonane zgodnie z dokumentacją projektową, SST i wymaganiami Inspektora nadzoru, jeżeli wszystkie pomiary i badania dały wyniki pozytywne.

8.2. Odbiór robót zanikających i ulegających zakryciu

Odbiorowi robót zanikających i ulegających zakryciu podlegają:

- wykonanie koryta pod ławę,
- wykonanie ławy,
- wykonanie podsypki.

9. PODSTAWA PŁATNOŚCI

9.1. Ogólne ustalenia dotyczące podstawy płatności

Ogólne ustalenia dotyczące podstawy płatności podano w wymaganiach ogólnych.

9.2. Cena jednostki obmiarowej

Cena wykonania 1 m opornika betonowego obejmuje:

- prace pomiarowe i roboty przygotowawcze,
 - dostarczenie materiałów na miejsce wbudowania,
 - wykonanie koryta pod ławę,
 - ew. wykonanie szalunku,
- wykonanie ławy,
- ustawienie krawężników

10. PRZEPISY ZWIĄZANE

10.1. Normy

1. PN-B-06050 Roboty ziemne budowlane
2. PN-B-06250 Beton zwykły
3. PN-B-06251 Roboty betonowe i żelbetowe
4. PN-B-06711 Kruszywo mineralne. Piasek do betonów i zapraw
5. PN-B-06712 Kruszywa mineralne do betonu zwykłego
6. PN-B-10021 Prefabrykaty budowlane z betonu. Metody pomiaru cech geometrycznych
7. PN-B-11111 Kruszywa mineralne. Kruszywa naturalne do nawierzchni drogowych. Żwir i mieszanka
8. PN-B-11112 Kruszywa mineralne. Kruszywo łamane do nawierzchni drogowych
9. PN-B-11113 Kruszywa mineralne. Kruszywa naturalne do nawierzchni drogowych. Piasek
10. PN-B-19701 Cement. Cement powszechnego użytku. Skład, wymagania i ocena zgodności
11. PN-B32250 Materiały budowlane. Woda do betonów i zapraw
12. BN-88/6731-08 Cement. Transport i przechowywanie
13. BN-74/6771-04 Drogi samochodowe. Masa zalewowa
14. BN-80/6775-03/01 Prefabrykaty budowlane z betonu. Elementy nawierzchni dróg, ulic, parkingów i torowisk tramwajowych. Wspólne wymagania i badania
15. BN-80/6775-03/04 Prefabrykaty budowlane z betonu. Elementy nawierzchni dróg, ulic, parkingów i torowisk tramwajowych. Krawężniki i obrzeża chodnikowe
16. BN-64/8845-02 Krawężniki uliczne. Warunki techniczne ustawiania i odbioru.

10.2. Inne dokumenty

17. Katalog powtarzalnych elementów drogowych (KPED), Transprojekt - Warszawa, 1979 i 1982 r.

D-08.01.01b. Ustawienie krawężników i oporników betonowych

1. WSTĘP

1.1. Przedmiot SST

Przedmiotem niniejszej szczegółowej specyfikacji technicznej (SST) są wymagania dotyczące wykonania i odbioru robót związanych z ustawieniem krawężników i oporników betonowych wraz z wykonaniem ław, w ramach budowy dwóch progów spawalniających z kostki betonowej na ul. Topolowej w Korzeniówce.

1.2. Zakres stosowania SST

SST jest stosowana jako dokument przetargowy i kontraktowy przy zlecaniu i realizacji robót wymienionych w p. 1.1.

1.3. Zakres robót ujętych w SST

Ustalenia zawarte w niniejszej SST mają zastosowanie przy ustawieniu oporników betonowych o wymiarach 12x25x100 cm na ławie betonowej z oporem z betonu C12/15.

1.4. Określenia podstawowe

1.4.1. Krawężnik i opornik betonowy – prefabrykat betonowy, przeznaczony do oddzielenia powierzchni znajdujących się na tym samym poziomie lub na różnych poziomach stosowany: a) w celu ograniczania lub wyznaczania granicy rzeczywistej lub wizualnej, b) jako kanały odpływowe, oddzielnie lub w połączeniu z innymi krawężnikami i opornikami, c) jako oddzielenie pomiędzy powierzchniami poddanymi różnym rodzajom ruchu drogowego.

1.4.2. Wymiar nominalny – wymiar krawężnika i opornika określony w celu jego wykonania, któremu powinien odpowiadać wymiar rzeczywisty w określonych dopuszczalnych odchyłkach.

1.4.3. Pozostałe określenia podstawowe są zgodne z obowiązującymi, odpowiednimi polskimi normami i z definicjami podanymi w SST D-M-00.00.00 „Wymagania ogólne” [1] pkt 1.4.

1.5. Ogólne wymagania dotyczące robót

Ogólne wymagania dotyczące robót podano w SST D-M-00.00.00 „Wymagania ogólne” [1] pkt 1.5.

2. MATERIAŁY

2.1. Ogólne wymagania dotyczące materiałów

Ogólne wymagania dotyczące materiałów, ich pozyskiwania i składowania, podano w SST D-M-00.00.00 „Wym. ogólne” pkt 2.

2.2. Materiały do wykonania robót

2.2.1. Zgodność materiałów z dokumentacją projektową

Materiały do wykonania robót powinny być zgodne z ustaleniami dokumentacji projektowej lub SST.

2.2.2. Stosowane materiały

Przy ustawianiu krawężników i oporników na ławach można stosować następujące materiały:

- krawężniki i oporniki betonowe,
- mieszanka związana cementem o $R_m=2,35\text{MPa}$,
- piasek na podsypkę i do zapraw,
- cement do podsypki i do zapraw,
- wodę,
- materiały do wykonania ławy.

2.2.3. Krawężniki i oporniki betonowe

2.2.3.1. Wymagania ogólne wobec krawężników i oporników

Krawężniki i oporniki betonowe mogą mieć następujące cechy charakterystyczne:

- krawężnik, opornik może być produkowany:
 - a) z jednego rodzaju betonu,
 - b) z różnych betonów zastosowanych w warstwie konstrukcyjnej oraz w warstwie ścieralnej (która na całej powierzchni deklaruwanej przez producenta jako powierzchnia widoczna powinna mieć minimalną grubość 4 mm),
- skośne krawędzie krawężnika, opornika powyżej 2 mm powinny być określone jako fazowane, z wymiarami dekladowanymi przez producenta,
- krawężnik, opornik może mieć profile funkcjonalne i/lub dekoracyjne (których nie uwzględnia się przy określaniu wymiarów nominalnych krawężnika, opornika); zalecana długość prostego odcinka krawężnika, opornika wraz ze złączem wynosi 1000 mm,
- powierzchnia krawężnika, opornika może być obrabiana, poddana dodatkowej obróbce lub obróbce chemicznej,
- płaszczyzny czołowe krawężników, oporników mogą być proste lub ukształtowane w sposób ułatwiający układanie lub ryglowanie (przykłady w zał. 1),
- krawężniki łukowe mogą być wykonane jako wypukłe lub wklęsłe (przykłady w zał. 2),
- rozróżnia się dwa typy krawężników (przykłady w zał. 3):
 - a) uliczne, do oddzielenia powierzchni znajdujących się na różnych poziomach (np. jezdni i chodnika),
 - b) drogowe, do oddzielenia powierzchni znajdujących się na tym samym poziomie (np. jezdni i pobocza).

2.2.3.2. Wymagania techniczne wobec krawężników, oporników

Wymagania techniczne stawiane krawężnikom, opornikom betonowym określa PN-EN 1340 [5] w sposób przedstawiony w tablicy 1.

Tablica 1. Wymagania wobec krawężnika, opornika betonowego, ustalone w PN-EN 1340 [5] do stosowania w warunkach kontaktu z solą odladzającą w warunkach mrozu

Lp.	Cecha	Załącznik	Wymagania														
1	Kształt i wymiary																
1.1	Wartości dopuszczalnych odchyłek od wymiarów nominalnych, z dokładnością do milimetra	C	Długość: $\pm 1\%$, ≥ 4 mm i ≤ 10 mm Inne wymiary z wyjątkiem promienia: - dla powierzchni: $\pm 3\%$, ≥ 3 mm, ≤ 5 mm, - dla innych części: $\pm 5\%$, ≥ 3 mm, ≤ 10 mm														
1.2	Dopuszczalne odchyłki od płaskości i prostoliniowości, dla długości pomiarowej 300 mm 400 mm 500 mm 800 mm	C	$\pm 1,5$ mm $\pm 2,0$ mm $\pm 2,5$ mm $\pm 4,0$ mm														
2	Właściwości fizyczne i mechaniczne																
2.1	Odporność na zamrażanie/rozmarzanie z udziałem soli odladzających	D	Ubytek masy po badaniu: wartość średnia $\leq 1,0$ kg/m ² , przy czym każdy pojedynczy wynik $< 1,5$ kg/m ²														
2.2	Wytrzymałość na zginanie (Klasa wytrzymałości ustalona w dokumentacji projektowej lub przez Inspektora)	F	<table border="1"> <thead> <tr> <th>Klasa wytr.</th> <th>Charakterystyczna wytrzymałość, MPa</th> <th>Każdy pojedynczy wynik, MPa</th> </tr> </thead> <tbody> <tr> <td>1</td> <td>3,5</td> <td>> 2,8</td> </tr> <tr> <td>2</td> <td>5,0</td> <td>> 4,0</td> </tr> <tr> <td>3</td> <td>6,0</td> <td>> 4,8</td> </tr> </tbody> </table>	Klasa wytr.	Charakterystyczna wytrzymałość, MPa	Każdy pojedynczy wynik, MPa	1	3,5	> 2,8	2	5,0	> 4,0	3	6,0	> 4,8		
Klasa wytr.	Charakterystyczna wytrzymałość, MPa	Każdy pojedynczy wynik, MPa															
1	3,5	> 2,8															
2	5,0	> 4,0															
3	6,0	> 4,8															
2.3	Trwałość ze względu na wytrzymałość	F	Krawężniki mają zadawalającą trwałość (wytrzymałość) jeśli spełnione są wymagania pktu 2.2 oraz poddawane są normalnej konserwacji														
2.4	Odporność na ścieranie (Klasa odporności ustalona w dokumentacji projektowej lub przez Inżyniera)	G i H	<table border="1"> <thead> <tr> <th rowspan="2">Klasa odporności</th> <th colspan="2">Odporność przy pomiarze na tarczy</th> </tr> <tr> <th>szerokiej ścierniej, wg zał. G normy – badanie podstawowe</th> <th>Böhmeo, wg zał. H normy – badanie alternatywne</th> </tr> </thead> <tbody> <tr> <td>1</td> <td>Nie określa się</td> <td>Nie określa się</td> </tr> <tr> <td>3</td> <td>≤ 23 mm</td> <td>≤ 20000 mm³/5000 mm²</td> </tr> <tr> <td>4</td> <td>≤ 20 mm</td> <td>≤ 18000 mm³/5000 mm²</td> </tr> </tbody> </table>	Klasa odporności	Odporność przy pomiarze na tarczy		szerokiej ścierniej, wg zał. G normy – badanie podstawowe	Böhmeo, wg zał. H normy – badanie alternatywne	1	Nie określa się	Nie określa się	3	≤ 23 mm	≤ 20000 mm ³ /5000 mm ²	4	≤ 20 mm	≤ 18000 mm ³ /5000 mm ²
Klasa odporności	Odporność przy pomiarze na tarczy																
	szerokiej ścierniej, wg zał. G normy – badanie podstawowe	Böhmeo, wg zał. H normy – badanie alternatywne															
1	Nie określa się	Nie określa się															
3	≤ 23 mm	≤ 20000 mm ³ /5000 mm ²															
4	≤ 20 mm	≤ 18000 mm ³ /5000 mm ²															
2.5	Odporność na poślizg/poślizgnięcie	I	a) jeśli górna powierzchnia krawężnika, opornika nie była szlifowana i/lub polerowana – zadawalająca odporność, b) jeśli wyjątkowo wymaga się podania wartości odporności na poślizg/poślizgnięcie – należy zadeklarować minimalną jej wartość pomierzoną wg zał. I normy (wahadłowym przyrządem do badania tarcia), c) trwałość odporności na poślizg/poślizgnięcie w normalnych warunkach użytkowania krawężnika, opornika jest zadawalająca przez cały okres użytkowania, pod warunkiem właściwego utrzymywania i gdy na znacznej części nie zostało odsłonięte kruszywo podlegające intensywnemu polerowaniu.														
3	Aspekty wizualne																
3.1	Wygląd	J	a) powierzchnia krawężnika, opornika nie powinna mieć rys i odprysków, b) nie dopuszcza się rozwarstwień w krawężnikach i opornikach dwuwarstwowych c) ewentualne wykwyty nie są uważane za istotne														
3.2	Tekstura	J	a) krawężniki z powierzchnią o specjalnej teksturze – producent powinien określić rodzaj tekstury, b) tekstura powinna być porównana z próbkami dostarczonymi przez producenta, zatwierdzonymi przez odbiorcę, c) różnice w jednolitości tekstury, spowodowane nieuniknionymi zmianami we właściwości surowców i warunków twardnienia, nie są uważane za istotne														
3.3	Zabarwienie	J	a) barwiona może być warstwa ścierna lub cały element, b) zabarwienie powinno być porównane z próbkami dostarczonymi przez producenta, zatwierdzonymi przez odbiorcę, c) różnice w jednolitości zabarwienia, spowodowane nieuniknionymi zmianami właściwości surowców lub warunków dojrzewania betonu, nie są uważane za istotne														

W przypadku zastosowań krawężników i oporników betonowych na powierzchniach innych niż przewidziano w tablicy 1

(np. przy nawierzchniach wewnętrznych, nie narażonych na kontakt z solą odladzającą), wymagania wobec krawężników i oporników należy odpowiednio dostosować do ustaleń PN-EN 1340 [5].

2.2.3.3. Składowanie krawężników i oporników

Krawężniki i oporniki betonowe mogą być przechowywane na składowiskach otwartych, posegregowane według typów, rodzajów, kształtów, cech fizycznych i mechanicznych, wielkości, wyglądu itp. Krawężniki i oporniki betonowe należy układać z zastosowaniem podkładek i przekładek drewnianych o wymiarach: grubość 2,5 cm, szerokość 5 cm, długości min. 5 cm większej od szerokości krawężnika, opornika.

2.2.4. Materiały na podsypkę i do zapraw

Jeśli dokumentacja projektowa lub SST nie ustala inaczej, to należy stosować na podsypkę cementowo-piaskową i do zapraw mieszanek cementu i piasku: z piasku naturalnego spełniającego wymagania dla gatunku 1 wg PN-B-11113 [10], cementu 32,5 spełniającego wymagania PN-EN 197-1 [3] i wody odmiany 1 odpowiadającej wymaganiom PN-88/B-32250 [11].

Składowanie kruszywa, nie przeznaczonego do bezpośredniego wbudowania po dostarczeniu na budowę, powinno odbywać się na podłożu równym, utwardzonym i dobrze odwodnionym, przy zabezpieczeniu kruszywa przed zanieczyszczeniem i zmieszaniem z innymi materiałami kamiennymi. Przechowywanie cementu powinno być zgodne z BN-88/6731-08 [12].

Materiały na ławy

Do wykonania ław pod krawężnik i opornik należy stosować beton klasy **C12/15** wg PN-EN 206-1 [4].

2.2.6. Masa zalewowa w szczelinach ławy betonowej i spoinach krawężników i oporników

Masa zalewowa, do wypełniania szczelin dylatacyjnych, powinna odpowiadać wymaganiom SST D-05.03.04a [2].

3. SPRZĘT

3.1. Ogólne wymagania dotyczące sprzętu

Ogólne wymagania dotyczące sprzętu podano w SST D-M-00.00.00 „Wymagania ogólne” [1] pkt 3.

3.2. Sprzęt do wykonania robót

Roboty wykonuje się ręcznie przy zastosowaniu:

- betoniarek do wytwarzania betonu i zapraw oraz przygotowania podsypki cementowo-piaskowej,
- wibratorów płytowych, ubijaków ręcznych lub mechanicznych.

4. TRANSPORT

4.1. Ogólne wymagania dotyczące transportu

Ogólne wymagania dotyczące transportu podano w SST D-M-00.00.00 „Wymagania ogólne” [1] pkt 4.

4.2. Transport krawężników i oporników

Krawężniki i oporniki betonowe mogą być przewożone dowolnymi środkami transportowymi.

Krawężniki i oporniki betonowe układać należy na środkach transportowych w pozycji pionowej z nachyleniem w kierunku jazdy.

Krawężniki i oporniki powinny być zabezpieczone przed przemieszczeniem się i uszkodzeniami w czasie transportu, a górna warstwa nie powinna wystawać poza ściany środka transportowego więcej niż 1/3 wysokości tej warstwy.

4.3. Transport pozostałych materiałów

Transport cementu powinien się odbywać w warunkach zgodnych z BN-88/6731-08 [12]. Kruszywa można przewozić dowolnym środkiem transportu, w warunkach zabezpieczających je przed zanieczyszczeniem i zmieszaniem z innymi materiałami.

Podczas transportu kruszywa powinny być zabezpieczone przed wysypianiem, a kruszywo drobne - przed rozpyleniem.

Masę zalewową należy pakować w bębny blaszane lub beczki. Transport powinien odbywać się w warunkach zabezpieczających przed uszkodzeniem bębnow i beczek.

5. WYKONANIE ROBÓT

5.1. Ogólne zasady wykonania robót

Ogólne zasady wykonania robót podano w SST D-M-00.00.00 „Wymagania ogólne” [1] pkt 5.

5.2. Zasady wykonywania robót

Sposób wykonania robót powinien być zgodny z dokumentacją projektową i SST. W przypadku braku wystarczających danych można korzystać z ustaleń podanych w niniejszej specyfikacji oraz z informacji podanych w załącznikach.

Podstawowe czynności przy wykonywaniu robót obejmują:

1. roboty przygotowawcze,
2. wykonanie ławy,
3. ustawienie krawężników i oporników,
4. wypełnienie spoin,
5. roboty wykończeniowe.

5.3. Roboty przygotowawcze

Przed przystąpieniem do robót należy, na podstawie dokumentacji projektowej, SST lub wskazań Inspektora nadzoru

- ustalić lokalizację robót,
- ustalić dane niezbędne do szczegółowego wytyczenia robót oraz ustalenia danych wysokościowych,
- usunąć przeszkody, np. słupki, pacholki, elementy dróg, ogrodzeń itd.
- ustalić materiały niezbędne do wykonania robót,
- określić kolejność, sposób i termin wykonania robót.

5.4. Wykonanie ławy

5.4.1. Koryto pod ławę

Wymiary wykopu, stanowiącego koryto pod ławę, powinny odpowiadać wymiarom ławy w planie z uwzględnieniem w szerokości dna wykopu ew. konstrukcji szalunku. Wskaźnik zagęszczenia dna wykonanego koryta pod ławę powinien wynosić co najmniej 0,97 według normalnej metody Proctora.

5.4.2. Ława betonowa

Ławę betonową zwykłą w gruntach spoiстых wykonuje się bez szalowania, przy gruntach sypkich należy stosować szalowanie.

Ławę betonową z oporem wykonuje się w szalowaniu. Beton rozścielony w szalowaniu lub bezpośrednio w korycie powinien być wyrównywany warstwami. Betonowanie ław należy wykonywać zgodnie z wymaganiami PN-63/B-06251 [7], przy czym należy stosować co 50 m szczeliny dylatacyjne wypełnione bitumiczną masą zalewową. Przykłady ław betonowych zwykłych i ław z oporem podaje załącznik 4.

5.5. Ustawienie krawężników i oporników betonowych

5.5.1. Zasady ustawiania krawężników i oporników

Światło (odległość górnej powierzchni krawężnika, opornika od jezdni) powinno być zgodne z ustaleniami dokumentacji projektowej, a w przypadku braku takich ustaleń powinno wynosić od 10 do 12 cm, a w przypadkach wyjątkowych (np. ze względu na „wyrobienie” ścieku) może być zmniejszone do 6 cm lub zwiększone do 16 cm.

Zewnętrzna ściana krawężnika, opornika od strony chodnika powinna być po ustawieniu krawężnika, opornika obsypana piaskiem, żwirem, tłuczniem lub miejscowym gruntem przepuszczalnym, starannie ubitym.

5.5.2. Ustawienie krawężników, oporników na ławie betonowej

Ustawianie krawężników, oporników na ławie betonowej wykonuje się na podsypce z piasku lub na podsypce cementowo-piaskowej o grubości 3 do 5 cm po zagęszczeniu.

5.5.3. Wypełnianie spoin

Spoiny krawężników i oporników nie powinny przekraczać szerokości 1 cm. Spoiny należy wypełnić żwirem, piaskiem lub zaprawą cementowo-piaskową, przygotowaną w stosunku 1:2. Zalewanie spoin krawężników i oporników zaprawą cementowo-piaskową stosuje się wyłącznie do krawężników i oporników ustawionych na ławie betonowej. Spoiny krawężników i oporników przed zalaniem zaprawą należy oczyścić i zmyć wodą. Dla zabezpieczenia przed wpływami temperatury krawężniki i oporniki ustawione na podsypce cementowo-piaskowej i o spoinach zalanych zaprawą należy zalewać co 50 m bitumiczną masą zalewową nad szczeliną dylatacyjną ławy.

5.6. Roboty wykończeniowe

Roboty wykończeniowe powinny być zgodne z dokumentacją projektową i SST. Do robót wykończeniowych należą prace związane z dostosowaniem wykonanych robót do istniejących warunków terenowych, takie jak:

- odtworzenie elementów czasowo usuniętych,
- roboty porządkujące otoczenie terenu robót.

6. KONTROLA JAKOŚCI ROBÓT

6.1. Ogólne zasady kontroli jakości robót

Ogólne zasady kontroli jakości robót podano w SST D-M-00.00.00 „Wymagania ogólne” [1] pkt 6.

6.2. Badania przed przystąpieniem do robót

Przed przystąpieniem do robót Wykonawca powinien:

- uzyskać wymagane dokumenty, dopuszczające wyroby budowlane do obrotu i powszechnego stosowania (certyfikaty zgodności, deklaracje zgodności, ew. badania materiałów wykonane przez dostawców itp.),
- ew. wykonać własne badania właściwości materiałów przeznaczonych do wykonania robót, określone w pkt 2 (tab. 1),
- sprawdzić cechy zewnętrzne krawężników i oporników.

Wszystkie dokumenty oraz wyniki badań Wykonawca przedstawia Inżynierowi do akceptacji. Sprawdzenie wyglądu zewnętrznego krawężników i oporników należy przeprowadzić na podstawie oględzin elementu przez pomiar i ocenę uszkodzeń występujących na powierzchniach i krawędziach elementu zgodnie z wymaganiami tablicy 1 i ustaleniami PN-EN 1340 [5]. Badania pozostałych materiałów stosowanych przy ustawianiu krawężników i oporników betonowych powinny obejmować właściwości, określone w normach podanych dla odpowiednich materiałów w pkt 2.

6.3. Badania w czasie robót

6.3.1. Sprawdzenie koryta pod ławę

Należy sprawdzać wymiary koryta oraz zagęszczenie podłoża na dnie wykopu.

Tolerancja dla szerokości wykopu wynosi ± 2 cm. Zagęszczenie podłoża powinno być zgodne z pkt 5.4.1.

6.3.2. Sprawdzenie ław

Przy wykonywaniu ław badaniu podlegają:

- a) zgodność profilu podłużnego górnej powierzchni ław z dokumentacją projektową.

Profil podłużny górnej powierzchni ławy powinien być zgodny z projektowaną niweletą. Dopuszczalne odchylenia mogą wynosić ± 1 cm na każde 100 m ławy,

- b) wymiary ław.

Wymiary ław należy sprawdzić w dwóch dowolnie wybranych punktach na każde 100 m ławy. Tolerancje wymiarów wynoszą:

- dla wysokości $\pm 10\%$ wysokości projektowanej,
- dla szerokości $\pm 10\%$ szerokości projektowanej,

- c) równość górnej powierzchni ław.

Równość górnej powierzchni ławy sprawdza się przez przyłożenie w dwóch punktach, na każde 100 m ławy, trzymetrowej łaty. Prześwit pomiędzy górną powierzchnią ławy i przyłożoną łatą nie może przekraczać 1 cm,

- d) zagęszczenie ław z kruszyw.

Zagęszczenie ław bada się w dwóch przekrojach na każde 100 m.

- e) odchylenie linii ław od projektowanego kierunku.

Dop. odchylenie linii ław od projektowanego kierunku nie może przekraczać ± 2 cm na każde 100 m wykonanej ławy.

6.3.3. Sprawdzenie ustawienia krawężników i oporników

Przy ustawianiu krawężników i oporników należy sprawdzać:

- a) dopuszczalne odchylenia linii krawężników i oporników w poziomie od linii projektowanej, które wynosi ± 1 cm na każde 100 m ustawionego krawężnika, opornika,

- b) dopuszczalne odchylenie niwelety górnej płaszczyzny krawężnika, opornika od niwelety projektowanej, które wynosi ± 1 cm na każde 100 m ustawionego krawężnika, opornika,
- c) równość górnej powierzchni krawężników, oporników sprawdzane przez przyłożenie w dwóch punktach na każde 100 m krawężnika, opornika, trzymetrowej łaty, przy czym prześwit pomiędzy górną powierzchnią krawężnika, opornika i przyłożoną łatą nie może przekraczać 1 cm,
- d) dokładność wypełnienia spoin bada się co 10 metrów. Spoiny muszą być wypełnione całkowicie na pełną głębokość.

7. OBMIAR ROBÓT

7.1. Ogólne zasady obmiaru robót

Ogólne zasady obmiaru robót podano w SST D-M-00.00.00 „Wymagania ogólne” [1] pkt 7.

7.2. Jednostka obmiarowa

Jednostką obmiarową jest m (metr) ustawionego krawężnika, opornika.

8. ODBIÓR ROBÓT

8.1. Ogólne zasady odbioru robót

Ogólne zasady odbioru robót podano w SST D-M-00.00.00 „Wymagania ogólne” [1] pkt 8.

Roboty uznaje się za wykonane zgodnie z dokumentacją projektową, SST i wymaganiami Inspektora nadzoru, jeżeli wszystkie pomiary i badania z zachowaniem tolerancji wg pkt 6 dały wyniki pozytywne.

8.2. Odbiór robót zanikających i ulegających zakryciu

Odbiorowi robót zanikających i ulegających zakryciu podlegają:

- wykonanie koryta pod ławę,
- wykonanie ławy,
- wykonanie podsypki.

Odbiór tych robót powinien być zgodny z wym. pkt-u 8.2 SST D-M-00.00.00 „Wymagania ogólne” [1] oraz niniejszej SST.

9. PODSTAWA PŁATNOŚCI

9.1. Ogólne ustalenia dotyczące podstawy płatności

Ogólne ustalenia dotyczące podstawy płatności podano w SST D-M-00.00.00 „Wymagania ogólne” [1] pkt 9.

9.2. Cena jednostki obmiarowej

Cena ustawienia 1 m krawężnika, opornika obejmuje:

- prace pomiarowe i roboty przygotowawcze,
- oznakowanie robót,
- przygotowanie podłoża,
- dostarczenie materiałów i sprzętu,
- wykonanie koryta pod ławę,
- wykonanie ławy z ewentualnym wykonaniem szalunku i zalaniem szczelin dylatacyjnych,
- wykonanie podsypki,
- ustawienie krawężników, oporników z wypełnieniem spoin i zalaniem szczelin według wymagań dokumentacji projektowej, SST i specyfikacji technicznej,
- przeprowadzenie pomiarów i badań wymaganych w specyfikacji technicznej,
- odwiezienie sprzętu.

9.3. Sposób rozliczenia robót tymczasowych i prac towarzyszących

Cena wykonania robót określonych niniejszą SST obejmuje:

- roboty tymczasowe, które są potrzebne do wykonania robót podstawowych, ale nie są przekazywane Zamawiającemu i są usuwane po wykonaniu robót podstawowych,
- prace towarzyszące, które są niezbędne do wykonania robót podstawowych, niezaliczane do robót tymczasowych, jak geodezyjne wytyczenie robót itd.

10. PRZEPISY ZWIĄZANE

10.1. Ogólne specyfikacje techniczne (SST)

- | | | |
|----|--------------|---|
| 1. | D-M-00.00.00 | Wymagania ogólne |
| 2. | D-05.03.04a | Wypełnianie szczelin w nawierzchni z betonu cementowego |

10.2. Normy

- | | | |
|-----|-------------------------------------|--|
| 3. | PN-EN 197-1:2002 | Cement. Część 1: Skład, wymagania i kryteria zgodności dotyczące cementu powszechnego użytku |
| 4. | PN-EN 206-1:2003 | Beton. Część 1: Wymagania, właściwości, produkcja i zgodność |
| 5. | PN-EN 1340:2004 i PN-EN 340:2004/AC | Krawężniki betonowe. Wymagania i metody badań |
| 6. | PN-88/B-06250 | Beton zwykły |
| 7. | PN-63/B-06251 | Roboty betonowe i żelbetowe |
| 8. | PN-B-11111:1996 | Kruszywa mineralne. Kruszywa naturalne do nawierzchni drogowych. Żwir i mieszanka |
| 9. | PN-B-11112:1996 | Kruszywa mineralne. Kruszywo łamane do nawierzchni drogowych |
| 10. | PN-B-11113:1996 | Kruszywa mineralne. Kruszywa naturalne do nawierzchni drogowych. Piasek |
| 11. | PN-88/B-32250 | Materiały budowlane. Woda do betonów i zapraw |
| 12. | BN-88/6731-08 | Cement. Transport i przechowywanie |

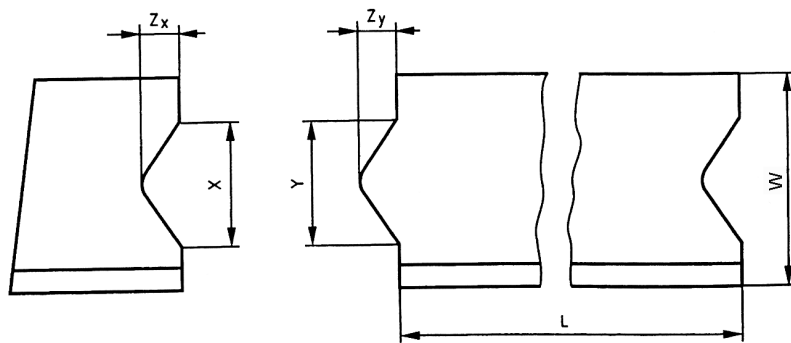
10.3. Inne dokumenty

- 13. Katalog szczegółów drogowych ulic, placów i parków miejskich, Centrum Techniki Budownictwa Komunalnego, Warszawa 1987

ZAŁĄCZNIKI
ZAŁĄCZNIK 1

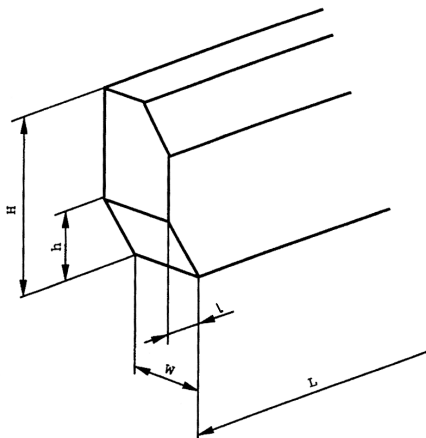
GEOMETRIA KRAWĘŻNIKÓW (wg [5])

1.1. Przykład kształtu krawężnika przeznaczonego do ryglowania



Oznaczenia: $Y \leq X - 3 \text{ mm}$ i $Z_Y \leq Z_X - 3 \text{ mm}$, X minimum: $\geq 1/5 b$ i $\geq 20 \text{ mm}$,
 X maximum: $\leq 1/3 b$ i $\leq 70 \text{ mm}$, Z_Y maximum: $Y/2$, Tolerancja dla X i Z_X $-1, +2 \text{ mm}$, Tolerancja dla Y i Z_Y $-2, +1 \text{ mm}$, L –
 Długość elementu krawężnika, W – Szerokość elementu krawężnika

1.2. Przykład wgłębienia lub wcięcia powierzchni czołowej w dolnej części krawężnika



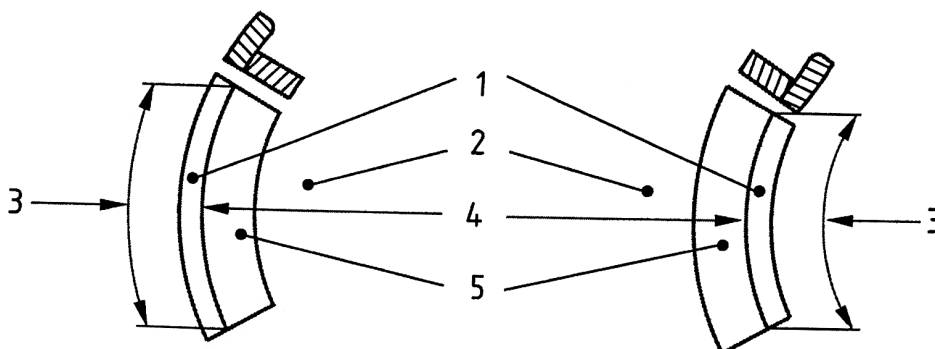
Oznaczenia: H – Wysokość elementu krawężnika, h – wysokość wgłębienia lub wcięcia, W – szerokość elementu krawężnika, L – długość elementu krawężnika, l – długość wgłębienia lub wcięcia

ZAŁĄCZNIK 2

PRZYKŁADY KRAWĘŻNIKÓW ŁUKOWYCH (wg [5])

a) wklęsłego

b) wypukłego



Oznaczenia: 1 – Krawężnik, 2 – Jezdnia, 3 – Długość, 4 – Promień, 5 – Kanał odpływowy

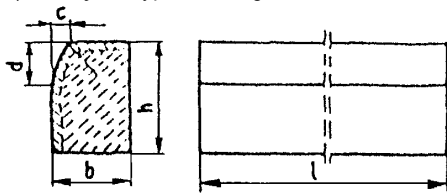
ZAŁĄCZNIK 3

PRZYKŁADY KRAWĘŻNIKÓW TYPU ULICZNEGO I DROGOWEGO

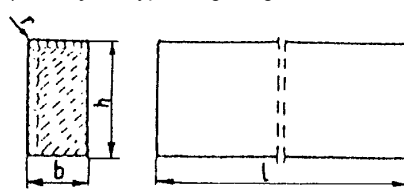
(wg BN-80/6775-03/04 Prefabrykaty budowlane z betonu. Elementy nawierzchni dróg, ulic, parkingów i torowisk tramwajowych.

Krawężniki i obrzeża chodnikowe)

a) Krawężnik typu ulicznego



b) Krawężnik typu drogowego



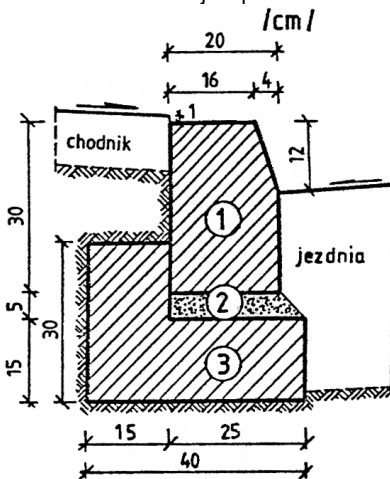
Przykładowe wymiary krawężników

Typ krawężnika	Wymiary krawężników, cm					
	l	b	h	C	d	r
Uliczny	100	20 15	30	min. 3 max. 7	min. 12 max. 15	1,0
Drogowy	100	15 12 10	20 25 25	-	-	1,0

ZAŁĄCZNIK 4

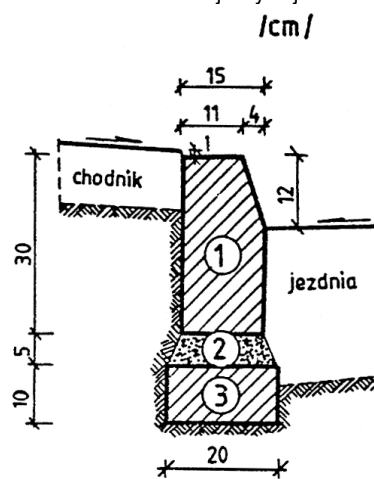
PRZYKŁADY USTAWIENIA KRAWĘŻNIKÓW BETONOWYCH NA ŁAWACH (wg [13])

a) Krawężnik typu ulicznego 20 x 30 cm na ławie betonowej z oporem



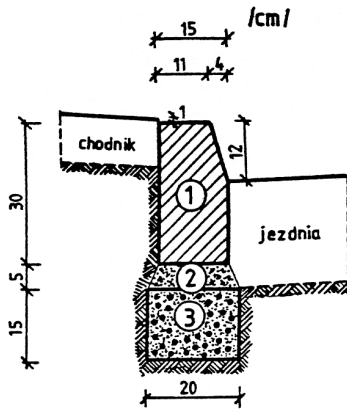
1. krawężnik, typ ciężki 20x30x100 cm
2. podsypka cem.-piaskowa 1:4
3. ława z betonu B10

b) Krawężnik typu ulicznego 15 x 30 cm na ławie betonowej zwykłej



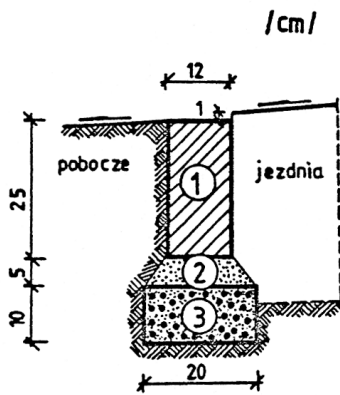
1. krawężnik, typ uliczny 15x30x100 cm
2. podsypka cem.-piaskowa 1:4
3. ława z betonu B10

c) Krawężnik typu ulicznego 15 x 30 cm na ławie żwirowej



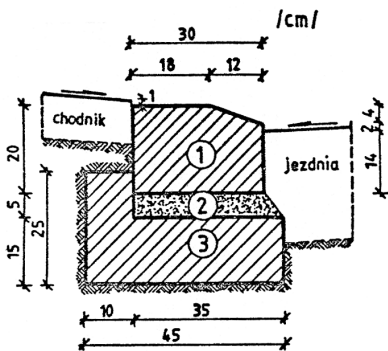
1. krawężnik, typ uliczny 15x30x100 cm
2. podsypka piaskowa lub cem.-piaskowa 1:4
3. ława żwirowa

e) Krawężnik typu drogowego 12 x 25 cm na ławie żwirowej lub tłuczniowej



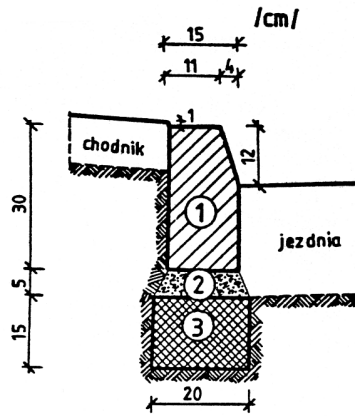
1. krawężnik, typ drogowy 12x25x100 cm
2. podsypka z piasku
3. ława żwirowa lub tłuczniowa

g) Krawężnik typu ulicznego 20 x 30 cm ułożony na płask (np. przy wjeździe na chodnik, do bramy)



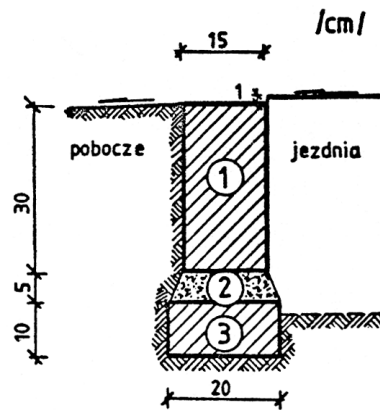
1. krawężnik 20x30x100 cm
2. podsypka cem.-piaskowa 1:4
3. ława z betonu B10

d) Krawężnik typu ulicznego 15 x 30 cm na ławie tłuczniowej



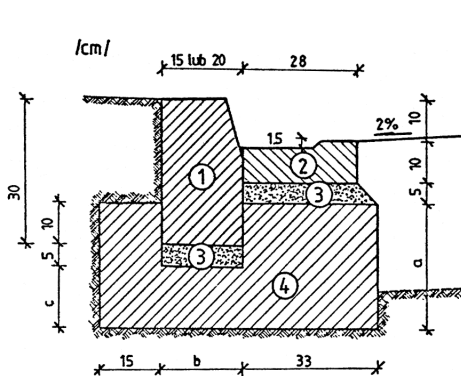
1. krawężnik, typ uliczny 15x30x100 cm
2. podsypka piaskowa lub cem.-piaskowa 1:4
3. ława tłuczniowa

f) Krawężnik typu drogowego 15 x 30 cm na ławie betonowej



1. krawężnik, typ drogowy 15x30x100 cm
2. podsypka cem.-piaskowa 1:4
3. ława z betonu B10

h) Krawężnik typu ulicznego, ze ściekiem betonowym, na ławie betonowej



WYMIARY UZUPEŁNIAJĄCE (alternatywne)

krawężnik	a	b	c
betonowy 20 x 30	25	20	15
15 x 30	20	15	10

1. krawężnik, typ uliczny 15(20)x30x100 cm
2. ściek betonowy, 3. podsypka cem.-piaskowa 1:4
4. ława z betonu B10