



art metal

# 05 DAWID LED

F.P.H. Art Metal Sp.j.

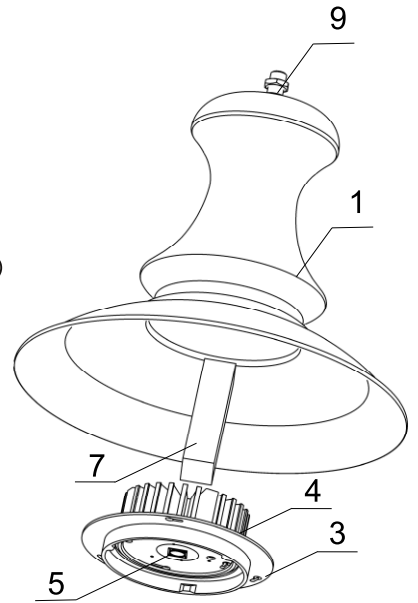
Ul. Jabłoniowa 124, 83-331 Łapino Kartuskie, Poland  
Tel. 0048 58 681 80 78, Fax: 0048 58 681 80 64  
www.art-metal.pl e-mail: biuro@art-metal.pl

### Budowa:

Oprawa składa się z korpusu(1), do którego za pomocą pierścienia(3), mocowany jest klosz(2) z tworzywa. Pierścień(3) wygradza komorę elektryczną od oświetleniowej. Do pierścienia (3) przytwierdzony jest radiator(4) z modułem LED(5) i soczewką(6). Moduł zasilany jest z zasilacza napięciowego (7). Szczelność oprawy zapewnia uszczelka(8).

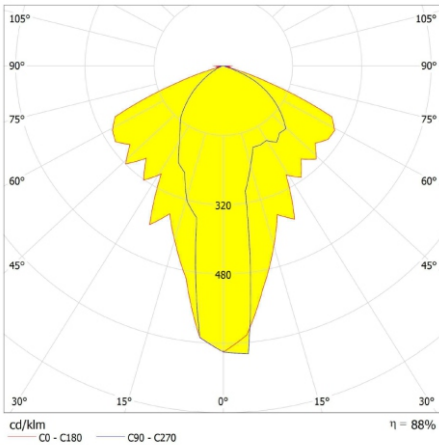
### Sposób montażu:

- Do pierścienia(3) zamocować radiator(4) z modułem LED(5) i soczewką(6).
- Wykonać podłączenia elektryczne zgodnie z oznaczeniami.
- Do korpusu(1) zamocować pierścień(3) dokręcając śruby montażowe.
- Zamocować klosz(2) w kołnierzu pierścienia(3), dokręcić śruby montażowe.
- Do latarni oprawa mocowana jest za pomocą zewnętrznego gwintu M20(9).



W przypadku dostawy skompletowanych lampionów etapy montażu oznaczone \*) są pomijane (są zrealizowane już w trakcie prefabrykacji)

## DANE TECHNICZNE:

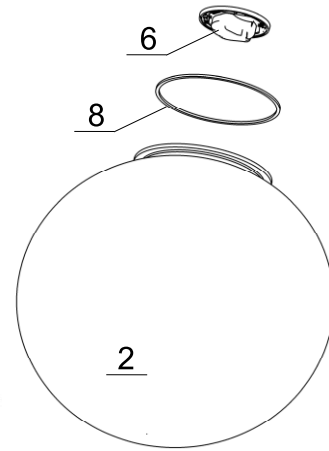
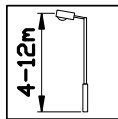


Zasilanie: ~230/50Hz

kl. Ochronności: I

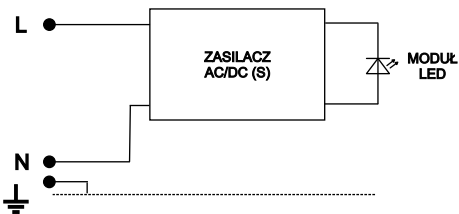
IP66 -część elektryczna

IP66 -część optyczna

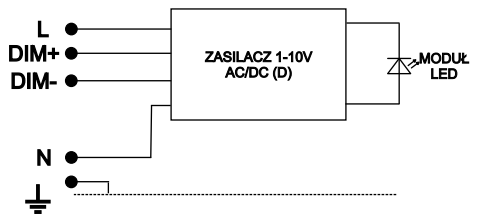


Krzywa rozsyłu światłości (biegunowo)

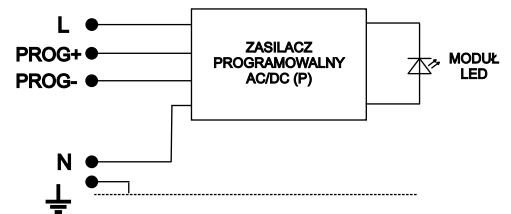
### SCHEMATY ELEKTRYCZNE:



1. Źródło światła LED -zasilacz podstawowy



2. Źródło światła LED- zasilacz ściemniający



3. Źródło światła LED-zasilacz programowalny

Symbol oprawy	Typ źródła	Strumień świetlny[lm]		Waga [kg]	Pn [W]	Wymiary oprawy	
		3000K (830)	4000K (840)				
05L-22W	CXB2540	2990	3170	9,5	22	Pole nawiewu A = 0,19m <sup>2</sup>	L/D 750/505
05L-33W	CMA2550	4286	4609	9,5	33		
05L-38W	CMA2550	4842	5207	9,5	38		
05L-50W	CMA2550	6131	6593	9,5	50		

**UWAGA !!** W poszczególnych seriach produkcyjnych waga oprawy może ulec niewielkim zmianom.

