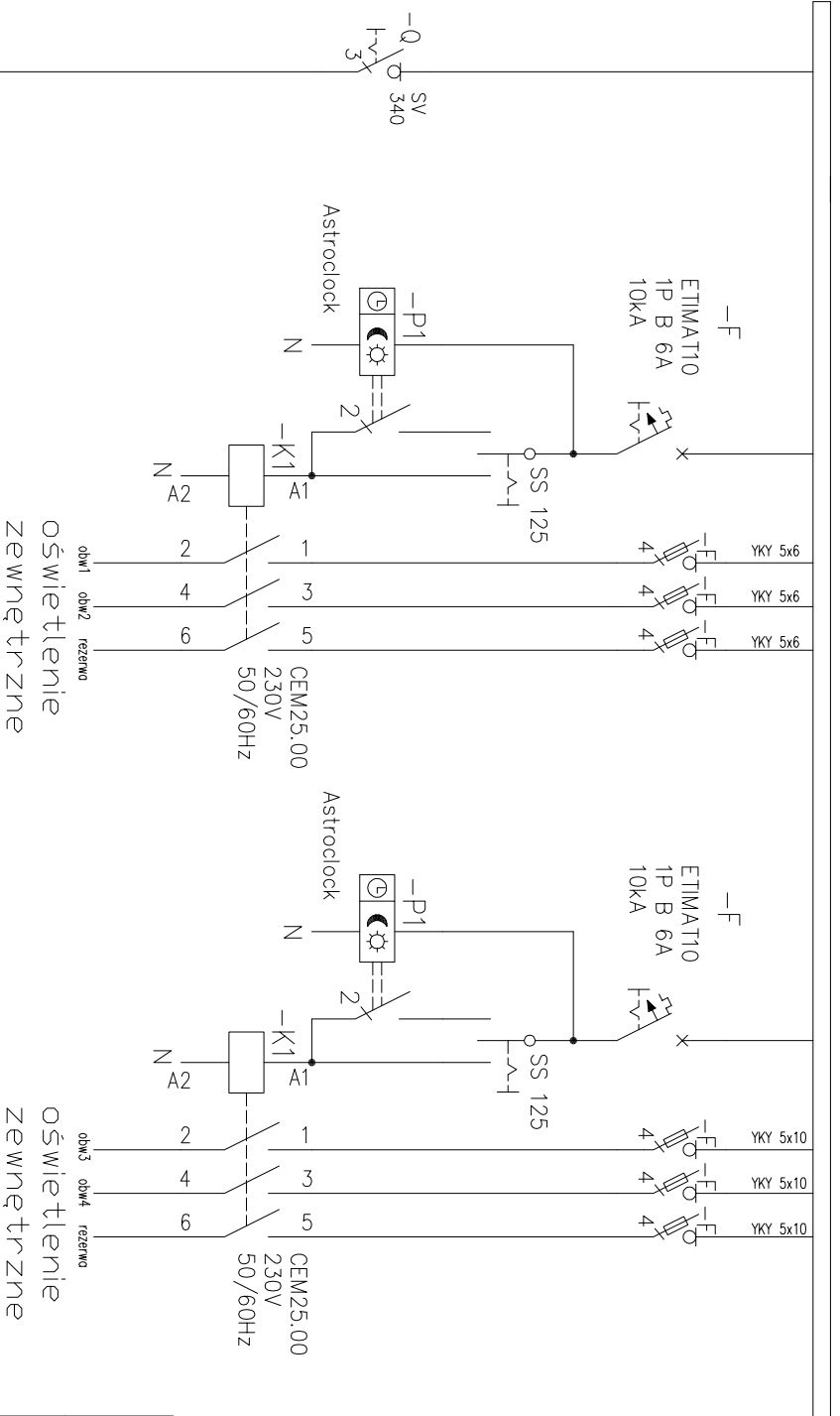


TOZ

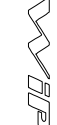
L1, L2, L3, N, PE 230/400V – 50HZ



Zasilanie
YKY 5x16mm²

oświetlenie
zewnętrzne

oświetlenie
zewnętrzne



ul. Łaska 21 lok. 8, 98-220 Żarnaska Wola,
tel./fax (43) 823 70 80,
www.eni-wfp.pl
e-mail: agnieszka.pietrzykowska@eni-wfp.pl
www.eni-wfp.pl

INSTALACJE ELEKTRYCZNE I TELEFONICZNE • PROJEKTOWANIE, WYKONYWANIE, MONTAŻ

PRAĆOWNIA PROJEKTOWA JOANNA OKRASKA
93-410 Łódź, ul. Łukowa 16 lok. 4
www.e-architekt.pl tel. 0 601 36 10 66

Tytuł opracowania:

PROJEKT BUDOWLANY ZESPOŁU BOISK "ORLIK 2012"
W KOPANIEJ, DZIAŁKA NR 6

Investor: **GININA TARCZYŃ** Adres inwestycji: **KOPANA**

ul. RYNEK 9A ul. ANIELI WÓJCIĘCHA GÓRSKICH 3
05-555 TARCZYŃ 05-555 TARCZYŃ
DZ. NR EWID. 6

Opracowanie:

mgr inż. Agnieszka Pietrzykowska, upr. nr 67/01/WŁ

Podpis:

Tytuł rysunku:

SCHEMAT IDEOWY ROZDZIELNI TOZ

Nr rys.:
E2

Data:
08.
2012r.

Skład: