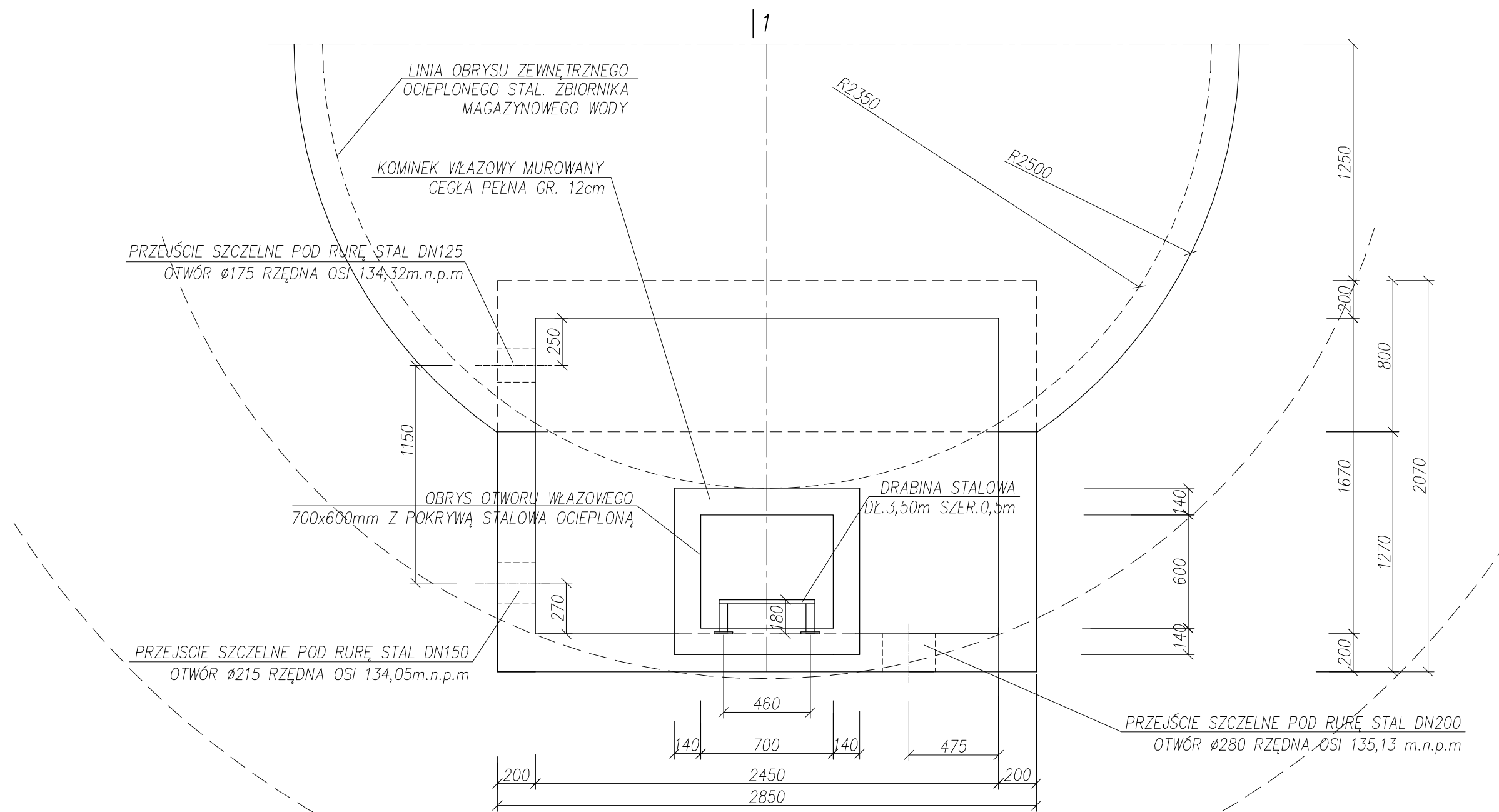
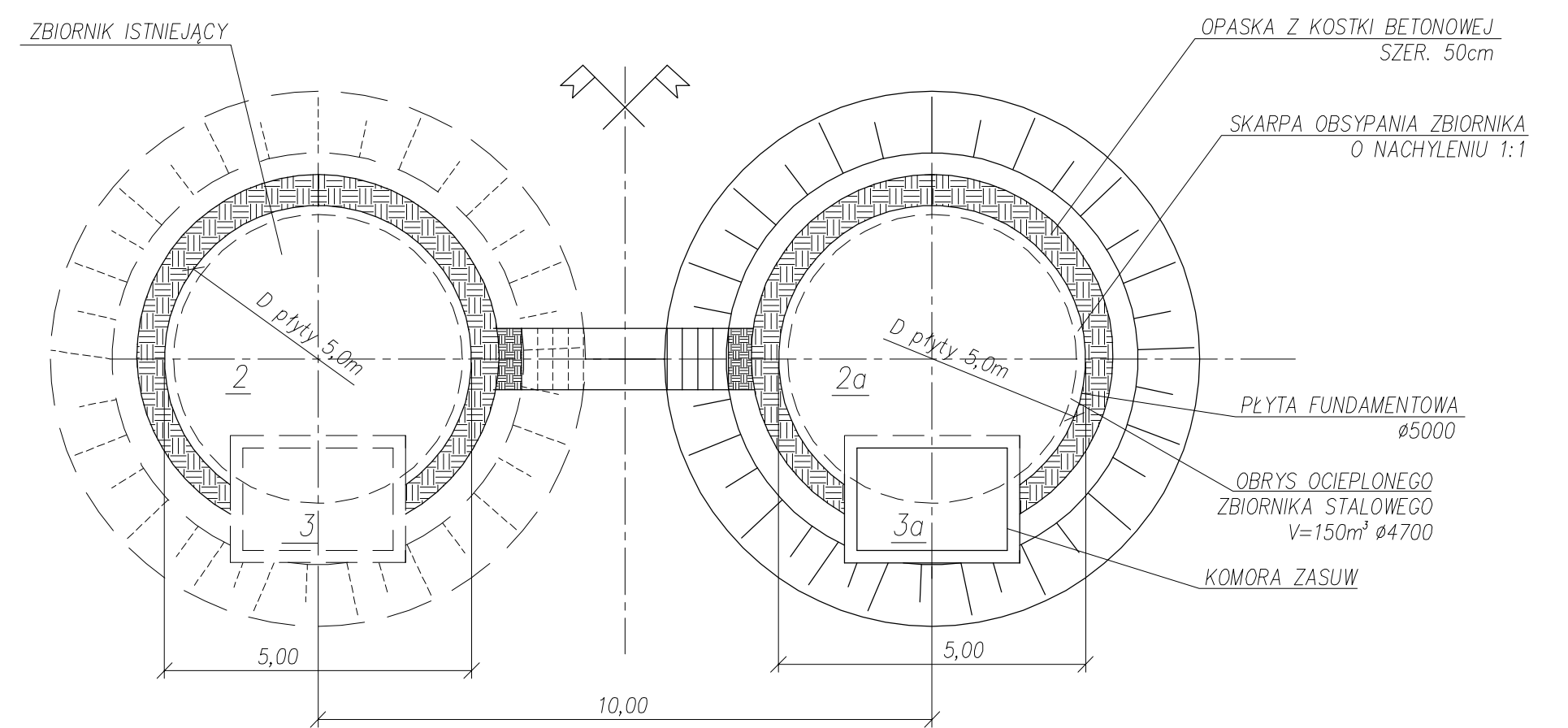


PLYTA FUNDAMENTOWA ZBIORNIKA NA WODĘ Z KOMORA ZASUW

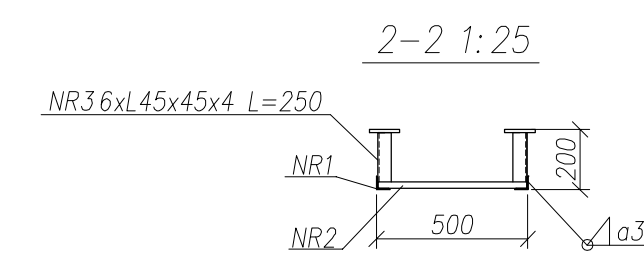
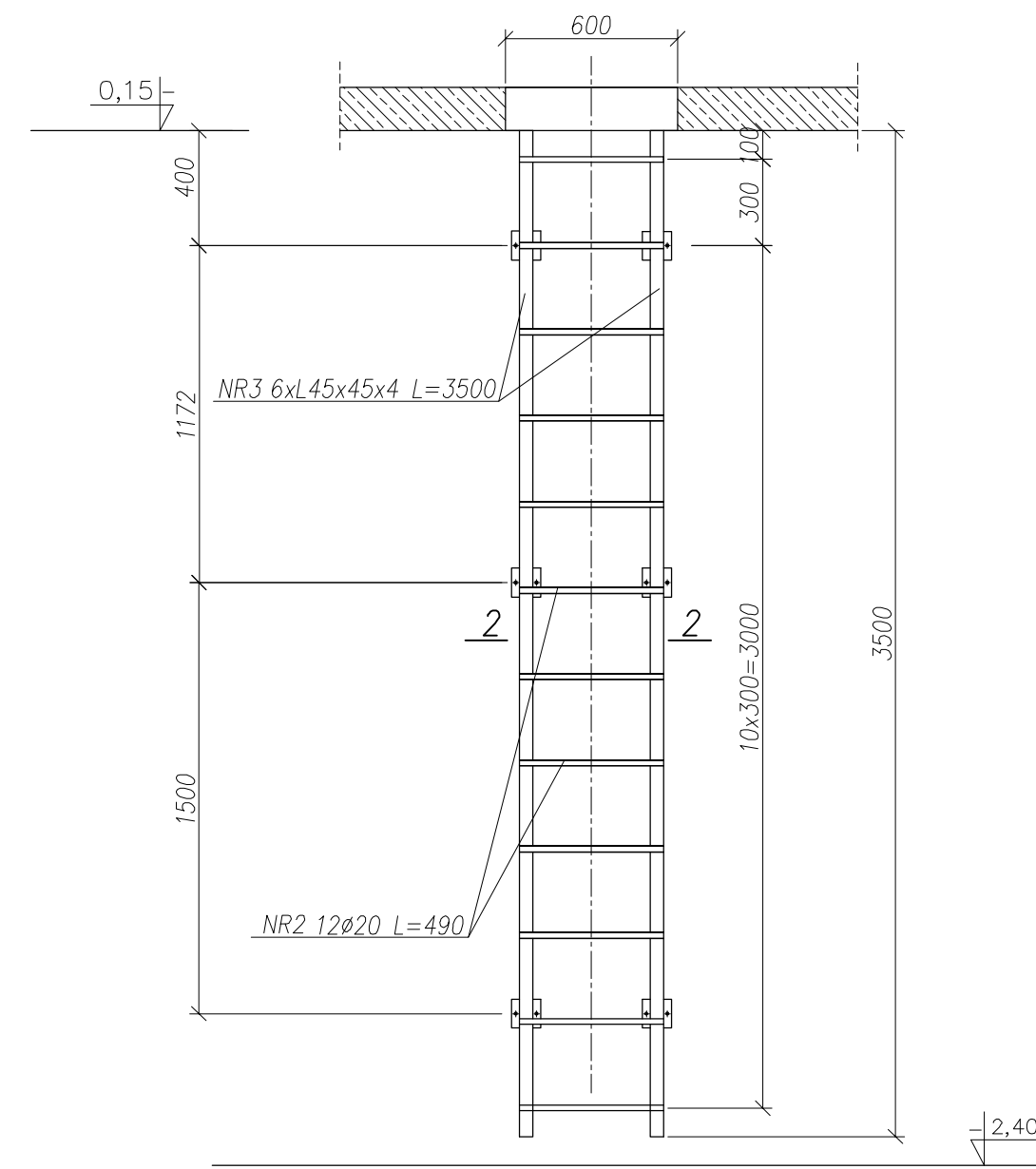
FUNDAMENT 2a I KOMORA 3a- RZUT 1:25



UKŁAD FUNDAMENTÓW 2; 2a I KOMÓR ZASUW 3; 3a 1:100

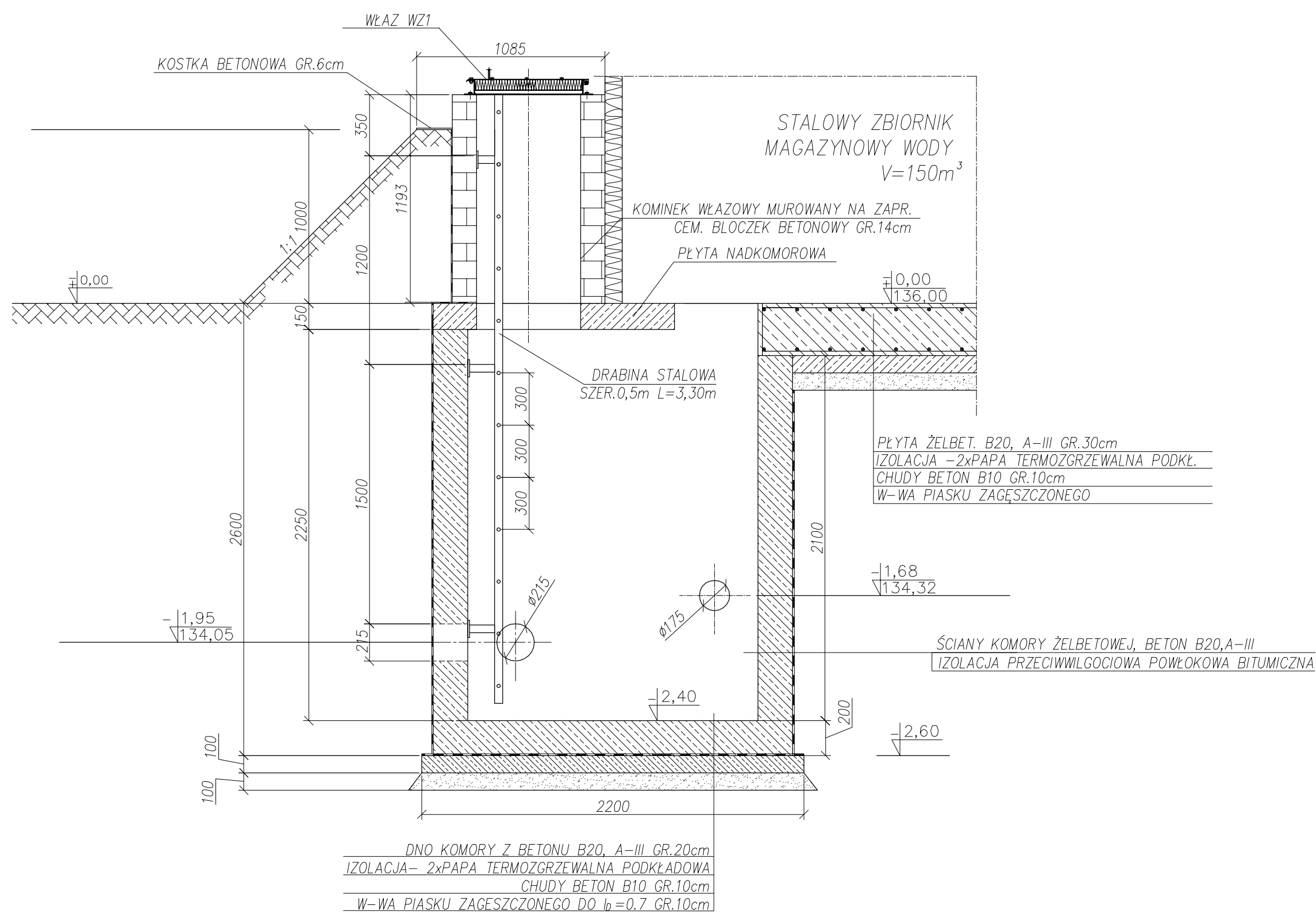


DRABINA STAL. 1:25



- UWAGI:
 1. ZBRÓJENIE PŁYTY FUNDAMENTOWEJ ZBIORNIKA I ZBRÓJENIE KOMORY WG RYS B-2
 2. ZBRÓJENIE PŁYTY NADKOMOROWEJ WG RYS. B-3
 3. DRABINĘ WYKONAĆ ZE STALI ØH18N9

PRZEKRÓJ 1-1 1:25



df DYNAMIK FILTR		Zakład Usług Inżynierskich S.p. z o.o. DYNAMIK FILTR Alcantara 1 Rejonowy Szpitalny Zamek 42-200 Częstochowa ul. Bp. 143/157 tel./fax: 034 355-05-06/05-33-06 e-mail: df@dfinamikfiltr.pl	
ZADANIE: ROZBUDOWA STACJI UZDATNIANIA WODY W MIEJSCOWOŚCI PAWŁOWICACH NA TERENIE GMINY TARCZYN			
OBIEKT: STACJA UZDATNIANIA WODY W PAWŁOWICACH			STANOWISKO: P.B.+W.
ZLECIENIODAWCA: URZĄD MIEJSKI W TARCZYNIE 05-555 TARCZYN, RYNEK 8a			SKALA: 1:25
NAZWA RYSUNKU: PLYTA FUNDAMENTOWA ZBIORNIKA NA WODĘ Z KOMORĄ ZASUW-DESKOWANIE			
PROJEKTOWAŁ:	OPRACOWAŁ:	POSIAD:	DATA:
mgr inż. architek. Marek Caban	UW-08-7342/200/04		11.2007
PROJEKTOWAŁ:	SKA/1029/PWK/05		11.2007
OPRACOWAŁ:			11.2007
mgr inż. Łukasz Zarba			11.2007
SPRAWDZIŁ:	AJ-8386/22/1989/00		11.2007
inż. Tadeusz Korzyński			