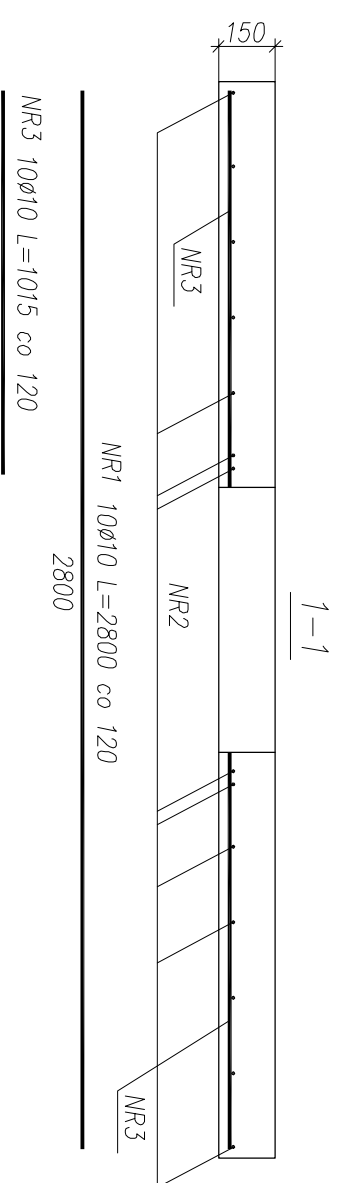
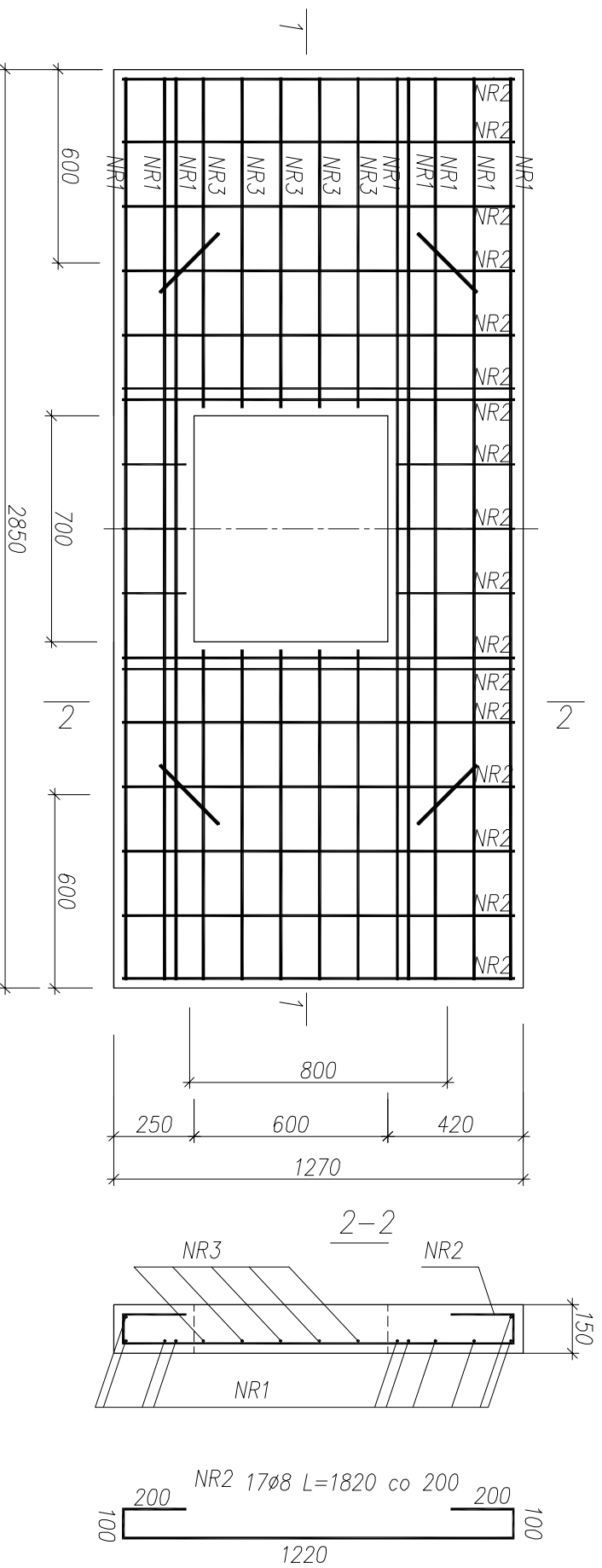
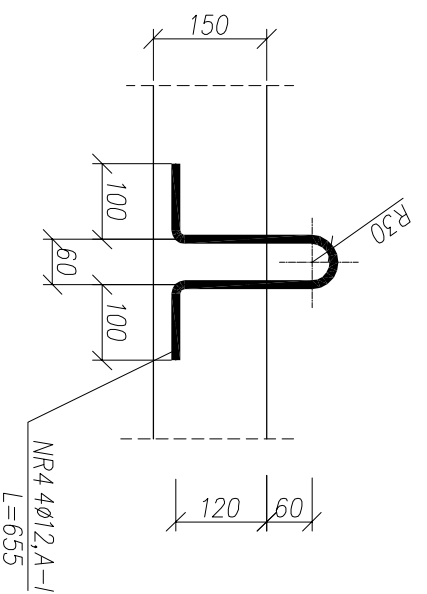


PLYTA NADKOMOROWA 1:20



UCHWYT MONTAŻOWY 1:10
WYK. 4SZT.



ZESTAWIENIE STALI ZBRUJENIOWEJ

NR	Ø	LIŚCIE PRĘTY SZT.	LIŚCIE PRĘTY [mm]	LIŚCIE ELEM.	DE. CALKI [m]	DE. CALKI [m]	DE. CALKI [m]	DE. CALKI [m]
1	10	10	2800	1	0,395	0,617	0,888	
2	8	17	1820					
3	10	10	1015					
4	12	4	655					2,62
RAZEM DŁUGOŚĆ			30,94		38,15		2,62	
RAZEM MASA			12,22		23,54		2,33	
MASA OGÓLEM								30,10kg

BETON B20
STAL A-I S13S,
A-II, 34GS

- UWAGI:
1. W REJONIE OTWORU W PŁYTCIE PRĘTY NR2 PRZECIĄĆ I ODGIĄĆ
2. OTULINA PRĘTÓW 2,5cm

MASA 1SZT. PŁYTY ~ 1300kg



DYNAMIK FILTR

Zakład Urządzeń Inżynierii Sanitarnej
DYNAMIK FILTR Nowot i Wspólnicy Spółka Jawna
42-200 Częstochowa ul. Bp6 143/157
tel/fax: 034 365-86-08/365-93-06
e-mail: filtr@dynefiltr.pl

ZADANIE: ROZBUDOWA STACJI UZDATNIANIA WODY W MIEJSCOWOŚCI PAWŁOWICE NA TERENIE GMINY TARCZYŃ

OBIEKT: STACJA UZDATNIANIA WODY W PAWŁOWICACH
ZLECENIODAWCA: URZĄD MIEJSKI W TARCZYŃ
05-555 TARCZYŃ, RYNEK 80

NAZWA RYSUNKU: PLYTA NADKOMOROWA KOMORY ZASUW-ZBRUJENIE

PROJEKTOWY:	NR UPRAWNIENI	RODZIS	DATA	NR RYSUNKU
mgr inż. architekci Marek Caban	UAN-VII-7342/350/94		11.2007	
PROJEKTOWY:				
mgr inż. Magorzata SOBONSKA-SZAFRAN	SKV/1029/P/MCK/05		11.2007	
OPROJEKTOWY:				
mgr inż. Lukasz Zorpcha			11.2007	
SPRAWOWY:				
inż. Tadeusz Kozielewo	AU-83961/32/1999/80		11.2007	

B-3