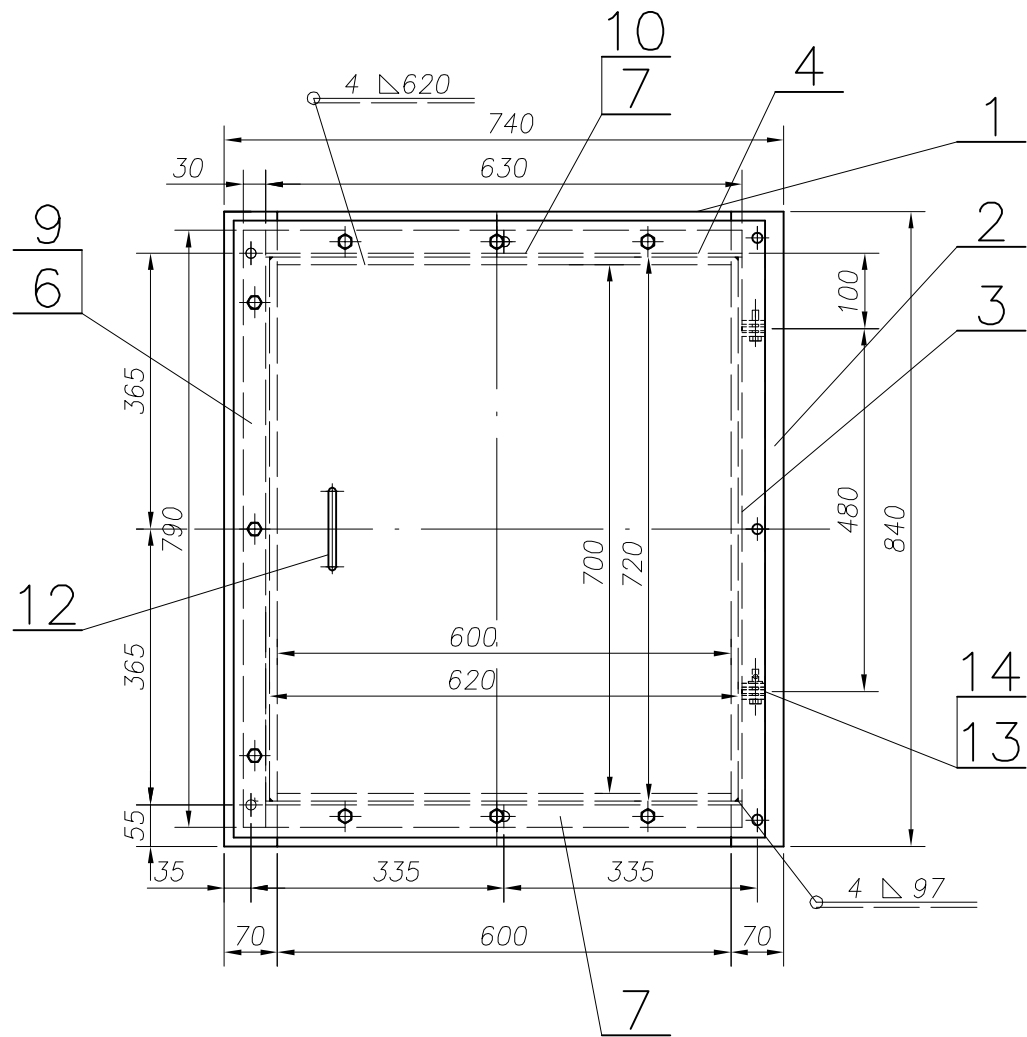
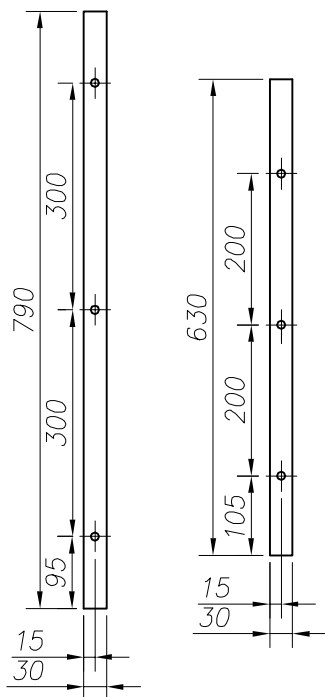


6 7



Uwagi:

- 1) Właz mocować do podłoża ośmioma kotwami M10
- 2) Nieznaczone spoiny wykonać wg zasady $a=0.7gr$ cięszego z łączonych materiałów

16	Uszczelka "U"-720	1	guma			
15	Śruba M10-30 + nakrętka	9	OH18N9			
14	Sworzeń $\phi 10-40$ + zawleczka	2	OH18N9			
13	Blacha 30x30x5	6	OH18N9		0.18	0.06
12	Pręt $\phi 8 - 155$	1	OH18N9		0.06	0.06
11	Blacha 820x705x3	1	OH18N9		13.7	13.7
10	Uszczelka 35x3-630	2	guma			
9	Uszczelka 35x3-790	1	guma			
7	Paskownik 30x3-630	2	OH18N9		0.4	0.8
6	Paskownik 30x3-790	1	OH18N9		0.6	0.6
5	Blacha 835x731x1	1	OH18N9		4.8	4.8
4	Blacha 630x79x5	2	OH18N9		2.0	4.0
3	Blacha 720x79x5	2	OH18N9		2.2	4.4
2	Paskownik 70x5-840	2	OH18N9		2.3	4.6
1	Paskownik 70x5-600	2	OH18N9		1.7	3.4

df DYNAMIK FILTR

Zakład Urzędzeń Inżynierii Sanitarnej
 "DYNAMIK FILTR" Nocoń i Wspólnicy Spółka Jawna
 42-200 Częstochowa ul. Bór 143/157
 tel/fax: 034 365-86-08/365-93-06
 e-mail: filtr@dynamikfiltr.pl

ZADANIE: ROZBUDOWA STACJI UZDATNIANIA WODY W MIEJSCOWOŚCI
 PAWŁOWICE NA TERENIE GMINY TARCZYN

OBIEKT: STACJA UZDATNIANIA WODY W PAWŁOWICACH

STADIUM DOKUMENTACJI

ZLECENIODAWCA: URZĄD MIEJSKI W TARCZYNIE
 05-555 TARCZYN, RYNEK 8a

P.B.+W.

NAZWA RYSUNKU:
 ZBIORNIK MAGAZYNOWY WODY-KONSTRUKCJA WŁAZU WZ1

SKALA
 1:10

PROJEKTOWAŁ:	NR UPRAWNIENI	PODPIS	DATA	NR RYSUNKU
mgr inż. architekt Marek Caban	UAN-VII-7342/350/94		11.2007	B-4
PROJEKTOWAŁ: mgr inż. Małgorzata SOBOCIŃSKA-SZAFRAN	SLK/1029/PWOK/05		11.2007	
OPRACOWAŁ: mgr inż. Weronika KULESZA			11.2007	
SPRAWDZIŁ: inż. Tadeusz Korzekwa	AJ-83861/32/1999/80		11.2007	