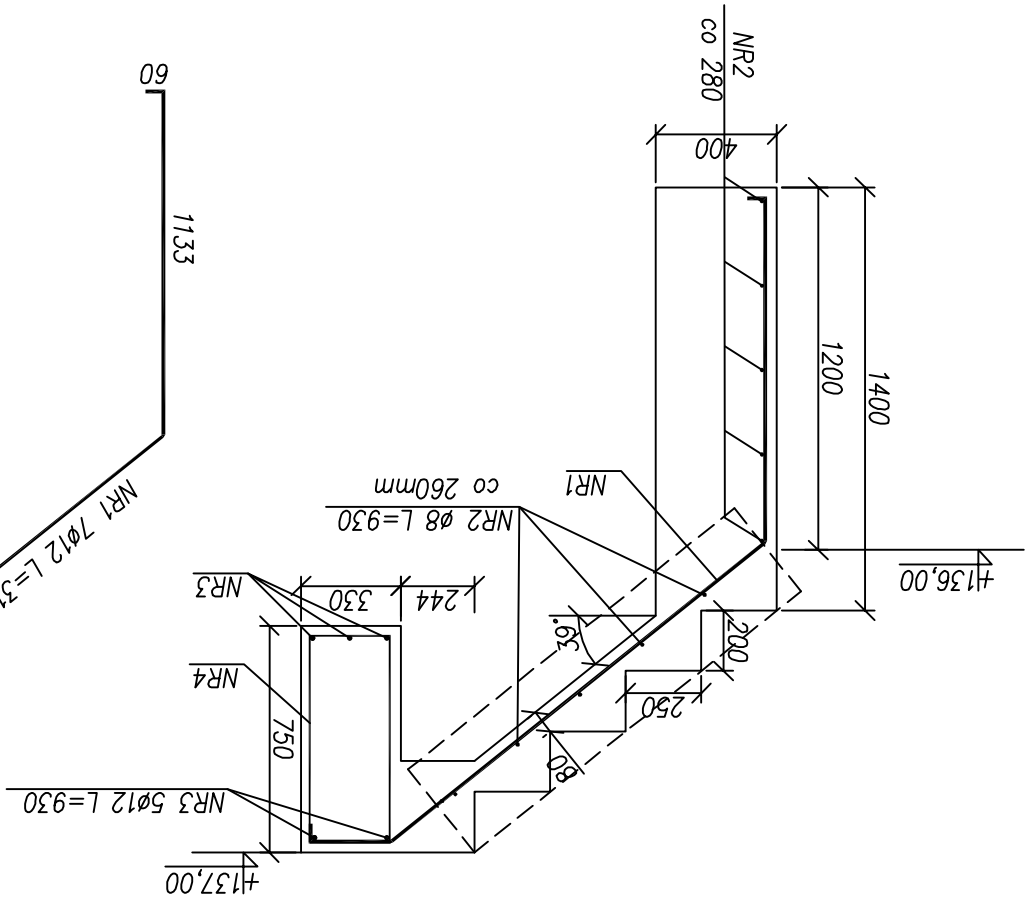
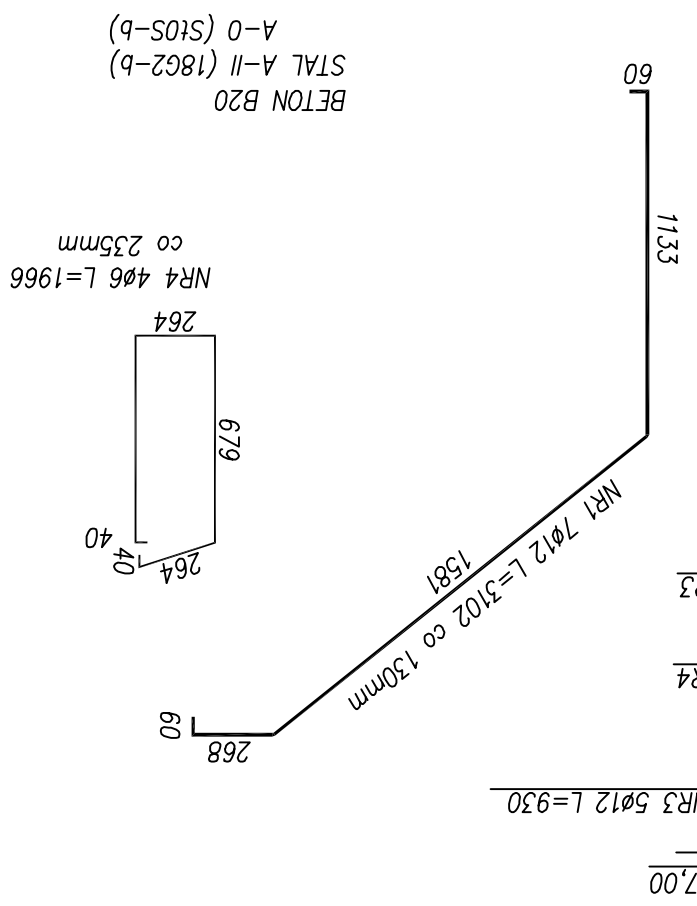


B-5	PROJEKTOWY:	mgr inż. architekt Marek Cabon	UAN-III-7342/350/94	11.2007
	PROJEKTOWY:	mgr inż. Magdalena SOBOCIŃSKA-SZAFRAŃ	SLK/1029/PWK/05	11.2007
	OPRACOWY:	mgr inż. Lukasz ZARĘBA		11.2007
	SPRAWOZD:	inż. Tadeusz Korzekwa	A.I-B3861/32/1999/80	11.2007
PROJEKTOWY:		NR UPRAWNIENI:	DATA:	NR RYSUNKU:
ZADANIE: ROZBUDOWA STACJI UZDATNIANIA WODY W MIEJSCOWOŚCI PAWŁOWICE NA TERENIE GMINY TARCZYŃ		NAZWA RYSUNKU: SCHODY NA SKARPIE		
OBJEKT: STACJA UZDATNIANIA WODY W PAWŁOWICACH		SKALA: 1:25		
ZLECENIODAWCA: URZĄD MIEJSKI W TARCZYŃ 05-555 TARCZYŃ, RYNEK 8a		P.B.+W.		
STADIUM DOKUMENTACJI:		1:25		

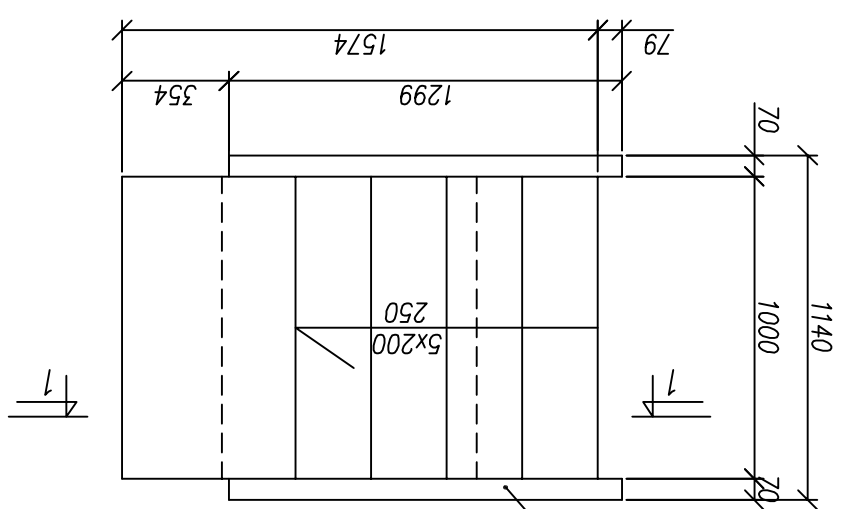
Zakład Urządzeń Inżynierii Sanitarnej
 DYNAMIK FILTR Naccon i Wspólnicy Spółka Jawna
 42-200 Częstochowa ul. B66 143/157
 tel/fax: 034 365-98-08/365-93-06
 e-mail: filtr@dyamikfiltr.pl



UWAGI:
 1. Zachować otulinę 30mm
 2. Zestawienie stali wg załącznika ZB-3.



PRZEKRÓJ 1-1
 skala 1:25



SCHODY NA SKARPIE
 skala 1:25