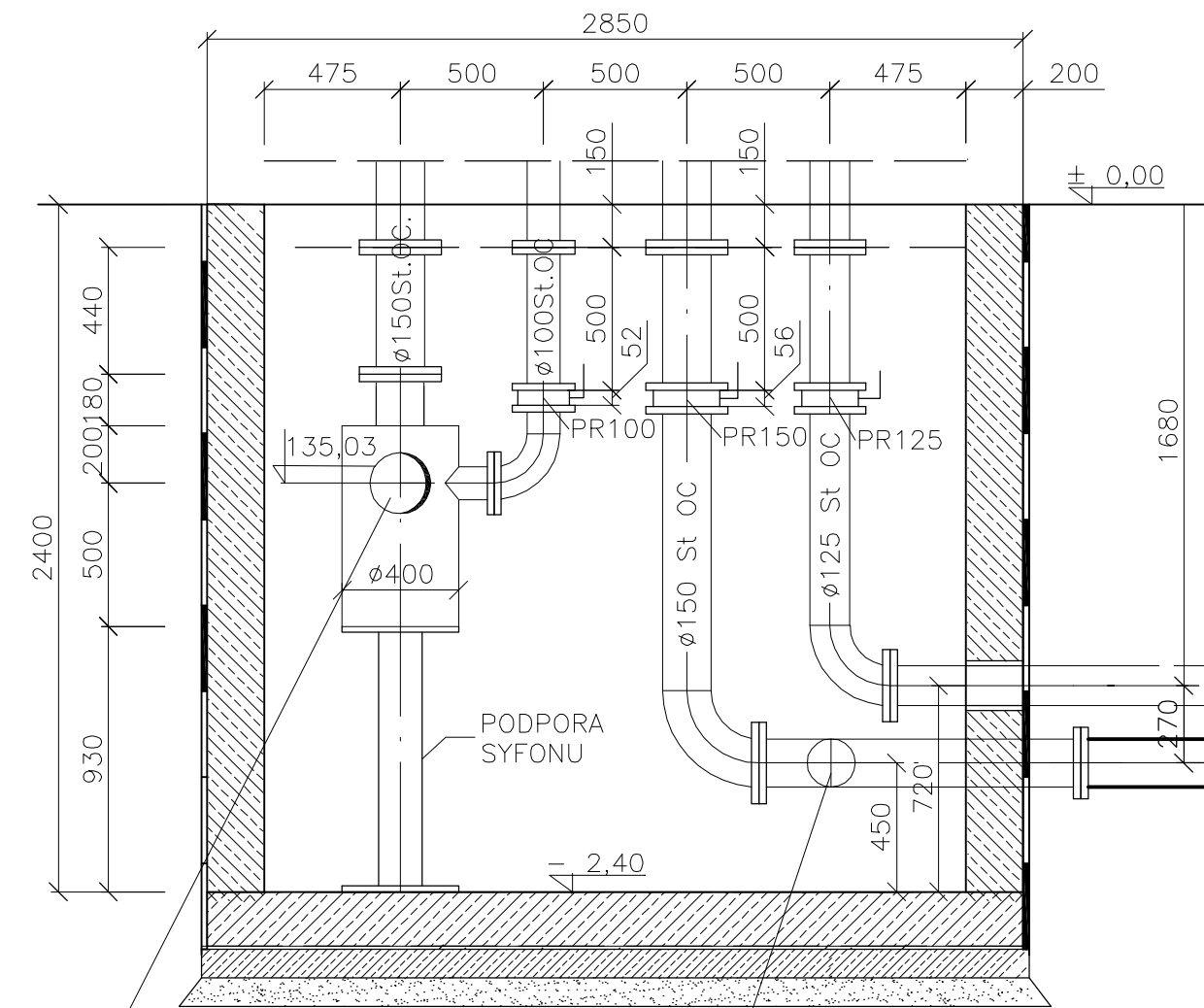


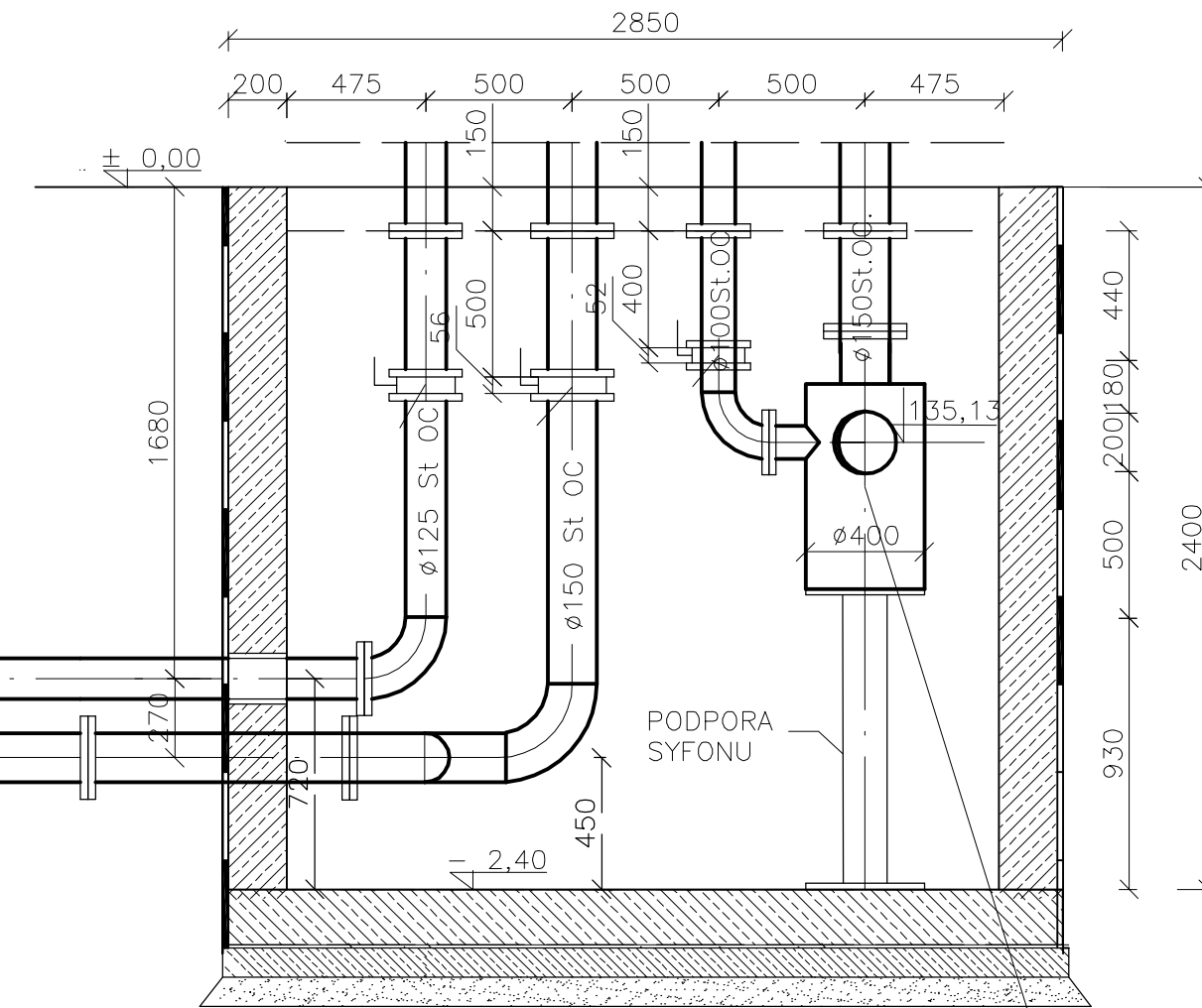
PRZEKRÓJ A-A
ISTNIEJĄCEJ
KOMORY



DO PROJEKTOWANEJ STUDYIENKI
KANALIZACYJNEJ Ø 1200 SK1

ZE ZBIORNIKA WODY PITNEJ
/NA ZESTAWY POMPOWE APW/

PRZEKRÓJ A-A
PROJEKTOWANEJ
KOMORY



DO PROJEKTOWANEJ STUDYIENKI
KANALIZACYJNEJ Ø1200 SK2

PRZEKRÓJ A-A
PROJEKTOWANEJ KOMORY ZASUW

1:25

		Zakład Urządzeń Inżynierii Sanitarnej "DYNAMIK FILTR" Nocoń i Wspólnicy Spółka Jawna 42-200 Częstochowa, ul. Bór 143/157 tel. 034 365 86 08, fax 034 365 93 06	
		ZADANIE: ROZBUDOWA STACJI UZDATNIANIA WODY W MIEJSCOWOŚCI PAWŁOWICE NA TERENIE GMINY TARCZYN – CZĘŚĆ TECHNOLOGICZNA	
OBIEKT: STACJA UZDATNIANIA WODY W PAWŁOWICACH		STADIUM DOKUMENTACJI P.B. – W.	
ZLECENIODAWCA: URZĄD MIEJSKI W TARCZYNIE 05-555 TARCZYN, RYNEK 8a		SKALA 1:25	
NAZWA RYSUNKU: PRZEKRÓJ A-A PROJEKTOWANEJ KOMORY ZASUW			
PROJEKTOWAŁ: mgr inż. Teresa SYC	NR UPRAWNIEN SLK/1030/PWOS/05	PODPIS 	DATA 11.2007
OPRACOWAŁ: mgr inż. Anna KACZYŃSKA		PODPIS 	DATA 11.2007
SPRAWDZIŁ: inż. Jerzy WIECKOWSKI	182/2001	PODPIS 	DATA 11.2007
			NR RYSUNKU T-10