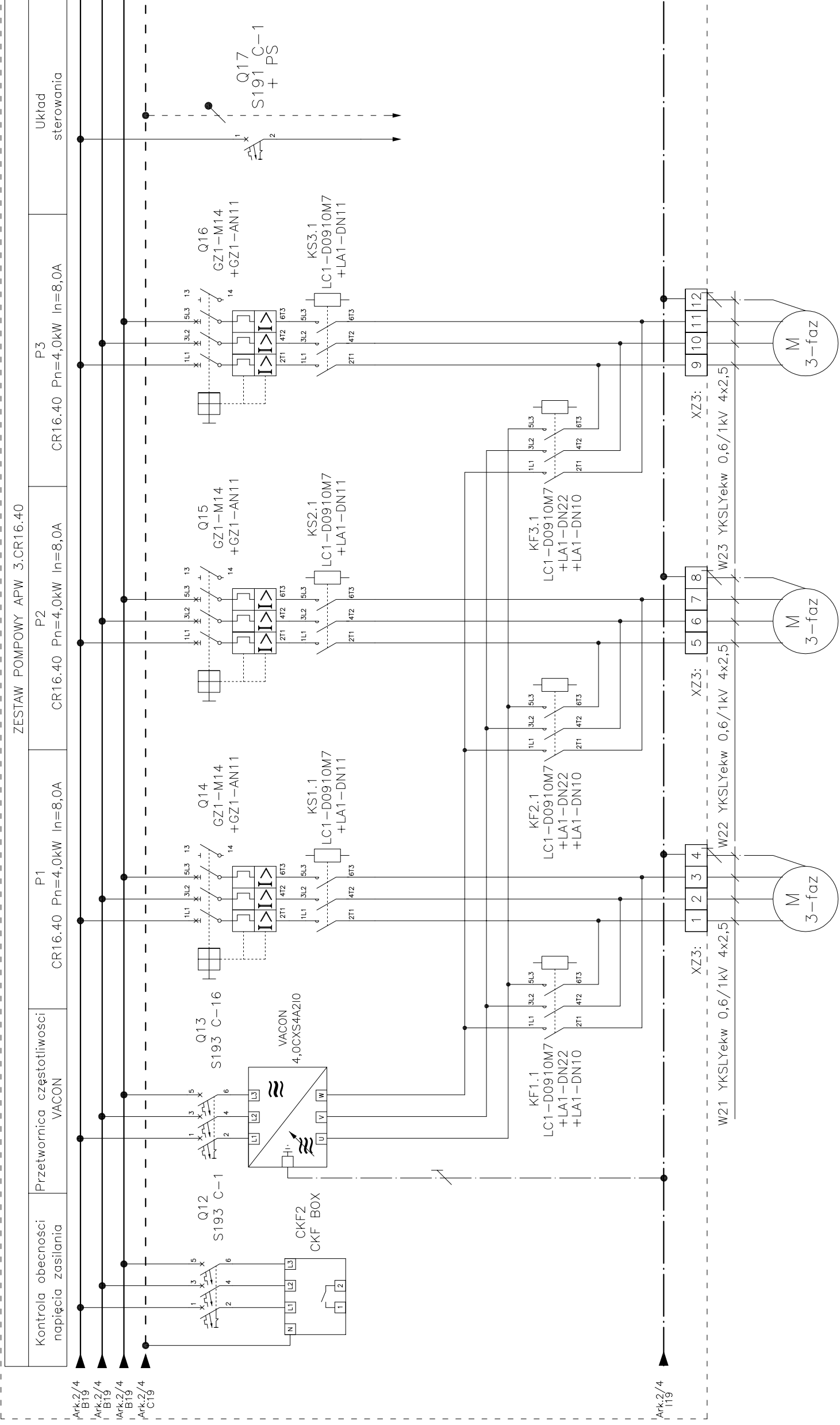


1 2 3 4 5 6 7 8 9 10 11 12 13 14 15 16 17 18 19 20

ISTNIEJĄCA ROZDZIELNICA SRT



DYNAMIK FILTR

Zakład Urządzeń Inżynierii Sanitarnej
 "DYNAMIK FILTR" Nocco i Wspólnicy Spółka Jawna
 42-200 Częstochowa ul. Bór 143/157
 tel/fax: 034 365-86-08/365-93-06
 e-mail: filtr@dynamikfiltr.pl

ZADANIE: ROZBUDOWA STACJI UZDATNIANIA WODY W MIEJSCOWOŚCI PAWŁOWICE NA TERENIE GMINY TARCZYN – CZĘŚĆ ELEKTRYCZNA

OBIEKT: STACJA UZDATNIANIA WODY W MIEJSCOWOŚCI PAWŁOWICE

INWESTOR: URZĄD GMINY TARCZYN
05-555 TARCZYN, ul. Rynek8a

NAZWA RYSUNKU: SCHEMAT IDEOWY UKŁADU ZASILANIA URZĄDZEŃ TECHNOLOGICZNYCH - ISTNIEJĄCA SZAFKA SRT

PROJEKTOWAŁ:		NR. UPRAWNIENI		DATA	
mgr inż. Paweł Blady	SLK/0366/PWOE/04			10.2007	
mgr inż. Paweł Kozuch				10.2007	
SPRAWDZIŁ:		UAN-VIII/7342/210/92		10.2007	
mgr inż. Tadeusz Kitala					

STADIUM DOKUMENTACJI: P.B.-W.

SKALA: */*

NR. RYSUNKU: E-14

ARKUSZ: 3/4